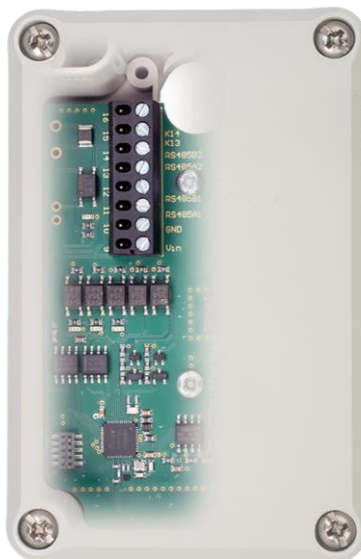


# CX2936

Clex private Funkschaltmodul  
mit Bluetooth® Low Energy



Bedienungs- und  
Montageanleitung

**Impressum**

Bedienungs- und Montageanleitung (Originalsprache)  
Clex private Funkschaltmodul mit Bluetooth® Low Energy CX2936  
Dokumentenummer: 1508  
Version: 1.0  
Stand: 13.02.2023

**Hersteller**

Uhlmann & Zacher GmbH  
Gutenbergstraße 2–4  
97297 Waldbüttelbrunn  
Deutschland  
Tel.: +49 931 40672-0  
E-Mail: [contact@UundZ.de](mailto:contact@UundZ.de)  
<http://www.UundZ.de>

Diese Bedienungs- und Montageanleitung ist urheberrechtlich geschützt. Darin enthaltene Informationen dürfen nicht reproduziert, vertrieben oder für Wettbewerbszwecke verwendet oder Dritten zur Verfügung gestellt werden. Es ist ebenfalls untersagt, mit Hilfe dieser Anleitung irgendeine Komponente ohne vorherige schriftliche Zustimmung herzustellen.

## Inhaltsverzeichnis

<b>1</b>	<b>Zu diesem Dokument</b> .....	<b>3</b>
1.1	Warnhinweise.....	3
1.2	Symbole .....	3
<b>2</b>	<b>Sicherheit</b> .....	<b>4</b>
2.1	Bestimmungsgemäße Verwendung .....	4
2.2	Bestimmungswidrige Verwendung .....	4
2.3	Allgemeine Sicherheitshinweise .....	4
<b>3</b>	<b>Produktbeschreibung</b> .....	<b>5</b>
3.1	Funktionsbeschreibung.....	5
3.2	Varianten .....	6
3.3	Technische Daten .....	6
3.4	Abmessungen.....	7
<b>4</b>	<b>Montage</b> .....	<b>10</b>
4.1	Allgemeine Montagehinweise .....	10
4.2	Montage.....	10
4.3	Anschlussbelegung .....	11
<b>5</b>	<b>Inbetriebnahme und Bedienung</b> .....	<b>12</b>
5.1	Schließeinheit verbinden.....	12
5.2	Bedienung .....	13
5.3	Reset .....	13
5.4	Konfiguration zurücksetzen (Factory Reset) .....	13
5.5	Firmware Updates .....	13
5.6	Signalisierungen .....	13
5.7	Störungen im Betrieb/Fehlersignalisierungen .....	14
<b>6</b>	<b>Wartung und Reinigung</b> .....	<b>15</b>
6.1	Wartung .....	15
6.2	Reinigung .....	15
<b>7</b>	<b>Entsorgung</b> .....	<b>16</b>
<b>8</b>	<b>Glossar</b> .....	<b>17</b>

# 1 Zu diesem Dokument

Diese Bedienungs- und Montageanleitung beschreibt das CX2936 Clex private Funkschaltmodul mit Bluetooth® Low Energy (kurz: CX2936). Sie ist Teil des Produktes und enthält wichtige Informationen, die für eine korrekte Bedienung und Instandhaltung nötig sind.

Diese Bedienungs- und Montageanleitung gilt für alle Varianten des CX2936 und wendet sich sowohl an Fachpersonal, das für die Montage und Demontage zuständig ist, als auch an Endkunden.

- ▶ Für einen störungsfreien und sicheren Betrieb diese Bedienungs- und Montageanleitung sorgfältig durchlesen und die darin enthaltenen Hinweise beachten, bevor der Türdrücker in Betrieb genommen wird.
- ▶ Bedienungs- und Montageanleitung aufbewahren.
- ▶ Nach dem Einbau die Anleitung an den Endkunden geben und ihn mit der Bedienung vertraut machen.

Für Störungen, wie nicht möglicher Zugang zu verletzten Personen, Betriebsstörungen, Sachschäden oder sonstige Schäden, die aus der Nichtbeachtung dieser Bedienungs- und Montageanleitung oder aus fehlerhaft konfigurierten Türdrückern resultieren, übernimmt die Uhlmann & Zacher GmbH keine Haftung.

- ▶ Sollten nach dem Lesen dieser Bedienungs- und Montageanleitung noch Fragen bestehen, den zuständigen Fachhändler bzw. direkt die Uhlmann & Zacher GmbH kontaktieren.

## 1.1 Warnhinweise

Warnhinweise warnen vor Gefahren, die beim Umgang mit dem Türdrücker auftreten können. Es gibt sie in zwei Gefahrenstufen, erkennbar am Signalwort:

Signalwort	Bedeutung
VORSICHT	Kennzeichnet eine Gefahr mit geringem Risiko, die zu leichter oder mittlerer Verletzung führen kann, wenn sie nicht vermieden wird.
ACHTUNG	Kennzeichnet eine Gefahr, die zu Sachschäden führt.

## 1.2 Symbole

In dieser Anleitung können folgende Symbole vorkommen:

- ▶ Dieses Zeichen markiert eine Handlungsanweisung, die vom Benutzer ausgeführt werden muss.
- Dieses Zeichen markiert einen Eintrag in einer Aufzählung.



Dieses Symbol weist auf nützliche und wichtige Informationen hin.

## 2 Sicherheit

### 2.1 Bestimmungsgemäße Verwendung

Das Produkt ist ausschließlich für den Einsatz mit Bluetooth®-fähigen Geräten bestimmt. Es ist für den Einsatz im System Clex private bestimmt. Das Gerät ist für die Aufputz-Montage im gesicherten Innenbereichen konzipiert. Für die Installation und Wartung dürfen nur von Uhlmann & Zacher freigegebene Komponenten verwendet werden.

Die Montage darf nur von ausgebildetem Fachpersonal erfolgen. Jeder andere Gebrauch gilt als nicht bestimmungsgemäß und kann zu Sachschäden oder sogar zu Personenschäden führen.

### 2.2 Bestimmungswidrige Verwendung

- Das Produkt darf nicht zum Verschluss von im Notfall lebensnotwendigen Hilfsmitteln verwendet werden (zum Beispiel Defibrillator, Notfallmedikamente, Feuerlöscher etc.).
- Das Produkt darf nicht in explosionsgefährdeter Umgebung verwendet werden.
- Bei Beschädigungen am Gehäuse oder an der Elektronik darf das Produkt nicht weiter betrieben werden. Veränderungen oder Ergänzungen am Produkt sind nicht zulässig. Die Verwendung außerhalb der angegebenen Spezifikationen ist nicht zulässig.

### 2.3 Allgemeine Sicherheitshinweise

Die folgenden, grundsätzlichen Sicherheitshinweise beim Umgang mit dem Wandleser beachten:

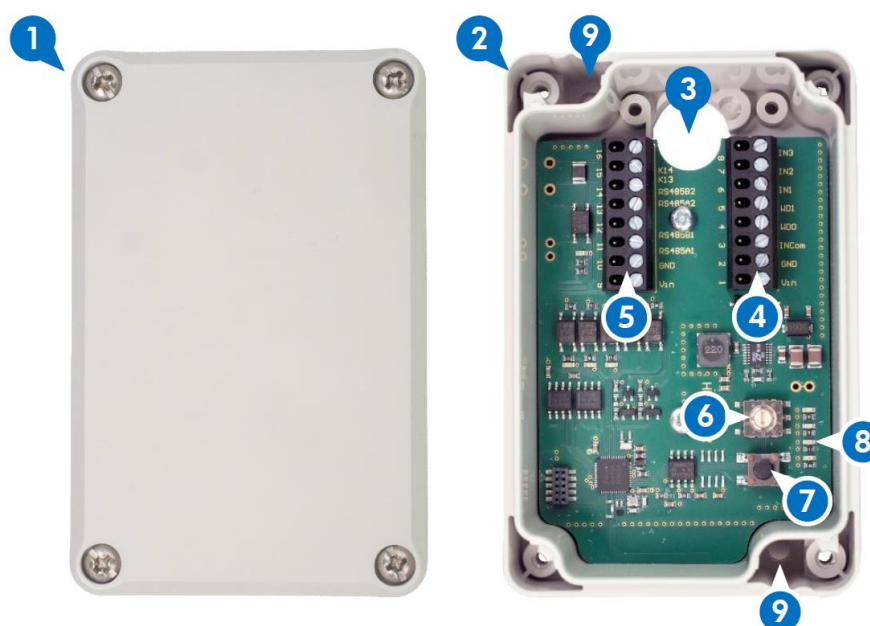
- Am Produkt sind keine Modifikationen irgendeiner Art, mit Ausnahme der in dieser Anleitung beschriebenen, zulässig.
- Der Einbau darf nur durch geschultes Fachpersonal gemäß dieser Anleitung durchgeführt werden.
- Das Produkt darf nur im definierten Temperaturbereich betrieben werden.
- Bei Berührung der Anschlussleitungen bei angeschalteter Spannungsversorgung besteht erhöhte Verletzungsgefahr (Stromschlag!). Montage- und Wartungsarbeiten nur bei abgeschalteter Spannungsversorgung durchführen. VDE-Richtlinien beachten!
- Diese Anleitung sollte von der den Einbau vornehmenden Person an den Benutzer weitergegeben werden.
- Das Produkt darf nicht mit Farben oder Säuren in Verbindung gebracht werden
- Zur Vermeidung von Fehlfunktionen und Schäden sind nur Originalteile und Zubehör der Uhlmann & Zacher GmbH zu verwenden.

### 3 Produktbeschreibung

#### 3.1 Funktionsbeschreibung

Das Funkschaltmodul ist eine Erweiterung des Clex private Schließsystems um eine Funkschalteneinheit zur Ansteuerung der Clex private Schließzylinder oder anderer Clex private Schließeinheiten. Das Funkschaltmodul kann über die Wandler des Clex private Systems oder über Fremdleser (RFID-Leser, Fingerprint, PIN-Tastatur usw.) angesteuert werden. Die elektronischen Schließeinheiten des Systems Clex private erhalten über 2,4 GHz einen Öffnungsbefehl durch das Funkschaltmodul. Es besteht eine 1:1 Zuordnung zwischen Funkschaltmodul und Schließeinheit. Aufbau und Lieferumfang.

Aufbau am Beispiel der Variante im grauen Gehäuse. Andere Gehäusevarianten ähnlich:



1. Gehäusedeckel und Schraube(n)  
1 Schraube bei Art.-Nr. 8936 0000 0000  
4 Schrauben bei Art.-Nr. 8936 0000 0004 und 8936 0000 0005
2. Gehäuseunterseite mit Elektronik
3. Öffnung für Kabelzuführung
4. Schraubklemme für Anschlusspins 1-8 (Anschlussblock steckbar)
5. Schraubklemme für Anschlusspins 9-16 (Anschlussblock steckbar)
6. Drehschalter
7. Taste
8. LEDs
9. Befestigungslöcher (Schrauben nicht im Lieferumfang enthalten)

## 3.2 Varianten

Gehäusevarianten:

- im grauen Gehäuse
- im weißen ovalen Gehäuse
- im weißen rechteckigen Gehäuse

## 3.3 Technische Daten

### 3.3.1 Allgemeine technische Daten

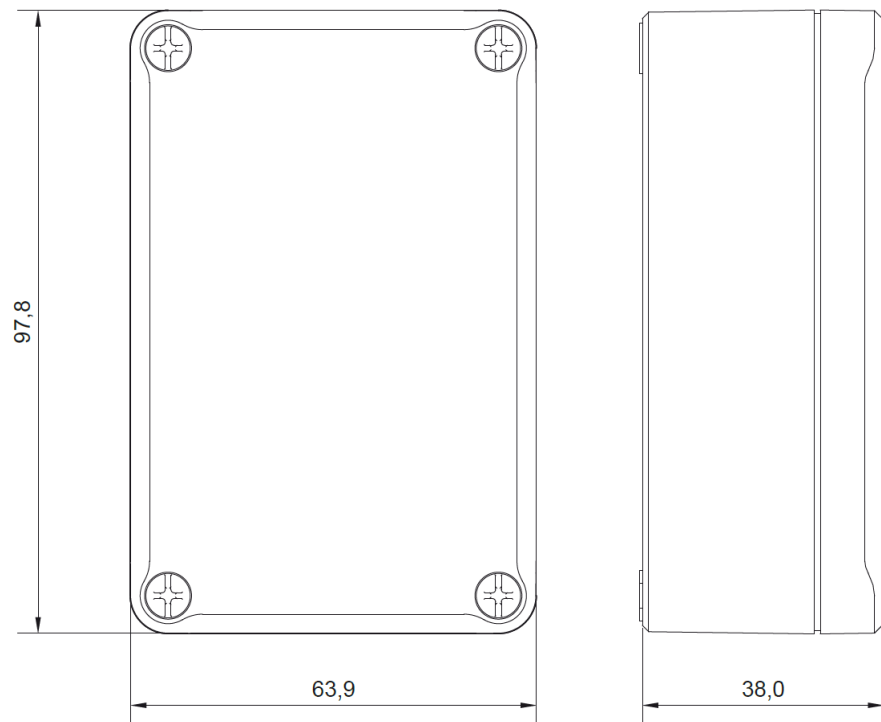
Bezeichnung	Wert
Anzahl koppelbarer Schließbeinheiten	1
Frequenzbereich	2402 bis 2480 MHz
Stromversorgung	Versorgungsspannung 5-24 V=
Leistungsaufnahme	max. 0,4 W
Eingang schalten	High: 5-24V DC Low: 0 V DC

### 3.3.2 Umgebungsbedingungen

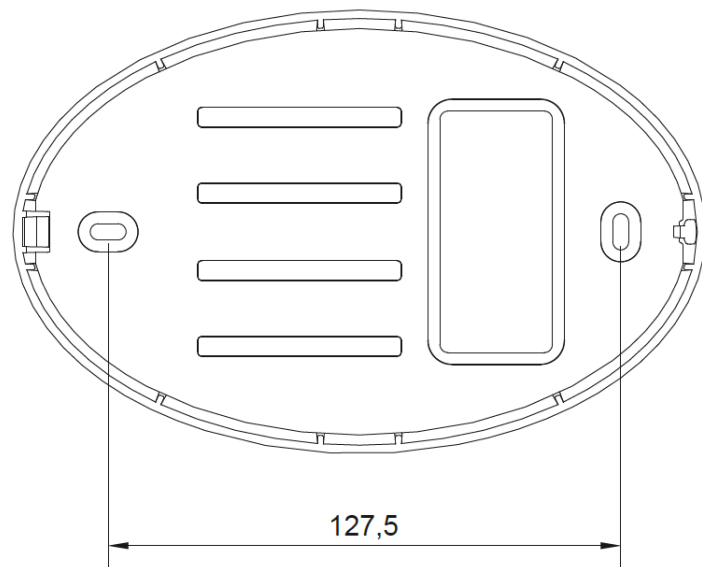
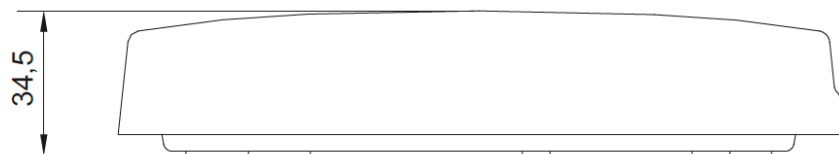
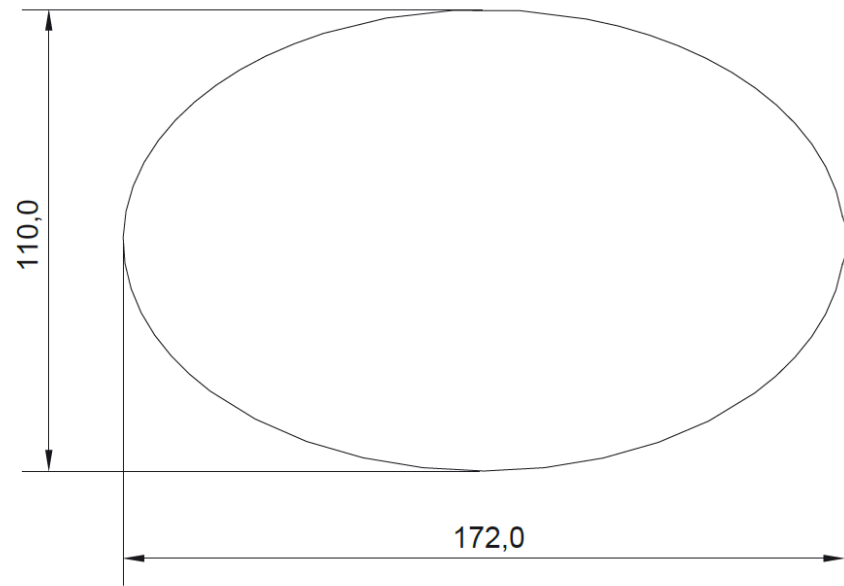
Bezeichnung	Wert
Betriebstemperatur	+10° C bis +55° C
Lagertemperatur	-40° C bis +65° C
Einbauort	Innenbereich

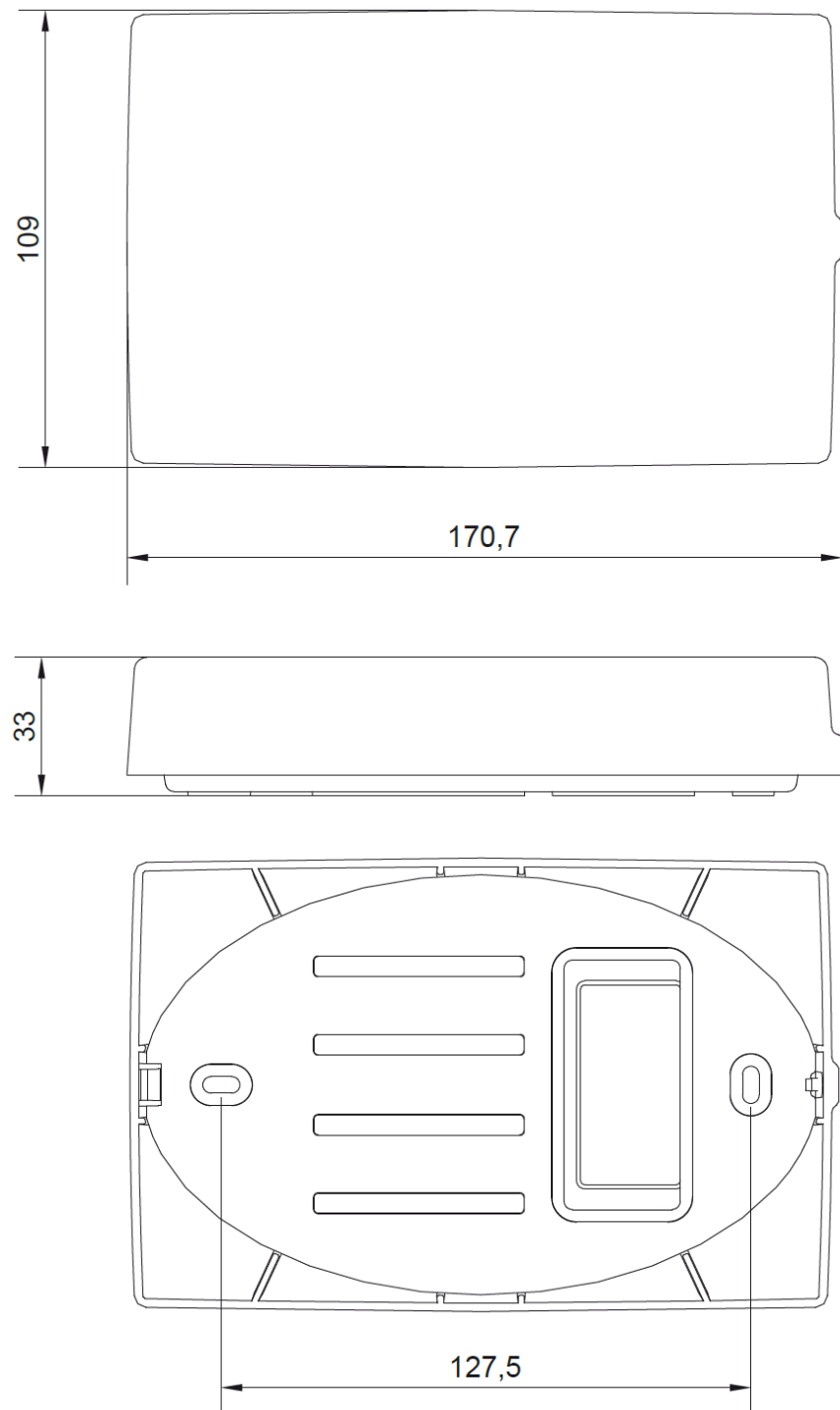
### 3.4 Abmessungen

Graues Gehäuse





**Weißes ovales  
Gehäuse**

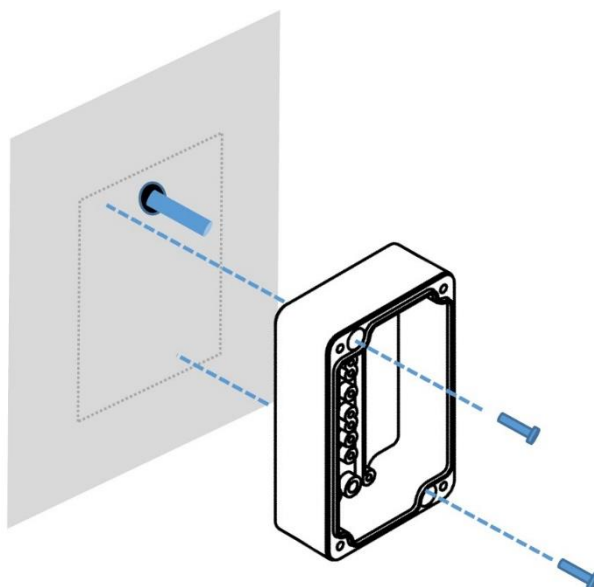
**Weißes rechteckiges  
Gehäuse**

## 4 Montage

### 4.1 Allgemeine Montagehinweise

- Die gültigen nationalen Regelungen für Elektroninstallationen (z.B. VDE-Vorschriften) müssen beachtet werden.
- Die Anschlussleitungen müssen vorhanden und verlegt sein.
- Betreiben Sie das Gerät nur mit der richtigen Betriebsspannung.
- Nach Möglichkeit sollten Sie die Last- und Betriebsstromkreise trennen.
- Beim Einbau auf metallischen Oberflächen, oder in der direkten Nähe von Metallen, kann die Reichweite, sowie die Kommunikation zwischen Produkt und verbundenen Schließeinheiten negativ beeinflusst werden.
- Direkte Einwirkung von starken elektromagnetischen Feldern vermeiden
- Funkschaltmodul nicht überstreichen, bekleben oder abdecken.

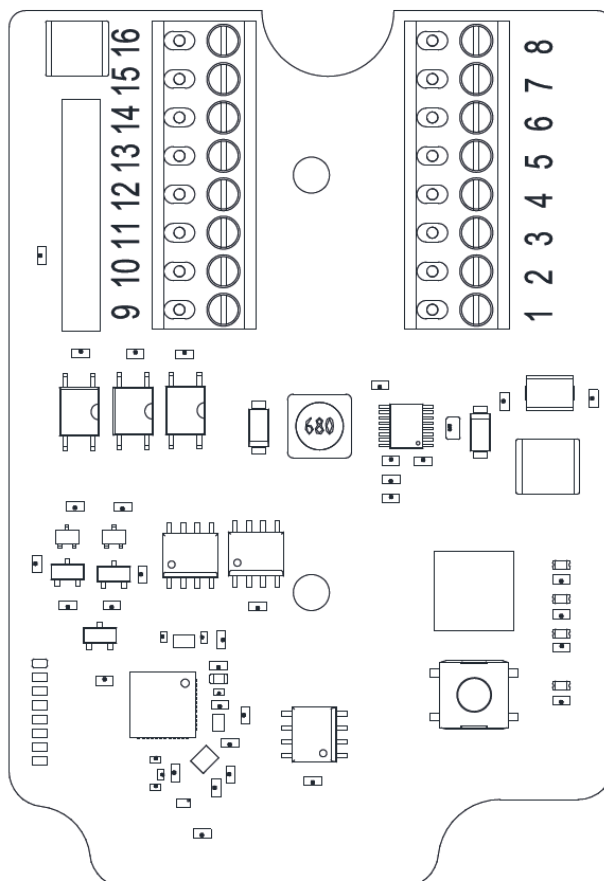
### 4.2 Montage



- ▶ Montageposition festlegen. Stellen Sie sicher, dass der Untergrund glatt, trocken und fest genug ist. Platzieren Sie Einheiten nicht nahe beieinander um Funk-Interferenzen zu vermeiden.
- ▶ Befestigungspunkte durch die Gehäuseunterseite markieren (Nr. 9 im Schaubild zum Aufbau).
- ▶ Falls nötig Montagelöcher in Befestigungsfläche bohren.
- ▶ Anschlusskabel durch die Öffnung auf der Unterseite in das Gehäuse einführen und auf geeignete Länge zuschneiden und abisolieren.
- ▶ Geräteunterteil mit geeigneten Flachkopfschrauben an der vorgesehenen Stelle handfest festschrauben. Befestigungsmaterial ist im Lieferumfang nicht enthalten. Bei seitlicher Kabelzuführung verwenden Sie zusätzlich passende Abstandshalter aus Gummi oder Kunststoff. Stellen Sie sicher, dass Kabel nicht eingequetscht werden.
- ▶ Kabel entsprechend der jeweiligen Anschlussbelegung wie im nächsten Kapitel beschrieben verdrahten. Die beiden 8-Pin-Anschlussblöcke sind zur erleichterten Montage abziehbar.
- ▶ Inbetriebnahme durchführen (siehe Kapitel „Inbetriebnahme“).
- ▶ Gehäusedeckel aufsetzen und festschrauben.

### 4.3 Anschlussbelegung

Kontakt Nr.	Pin-Belegung
1	+ Spannungsversorgung 5-24 VDC
2	- Spannungsversorgung (Masse)
3	Eingang Masse (Zusammen mit Pin 6/7/8 isoliert gegenüber Versorgungsmasse)
4	Wiegand 0 (nicht verwendet)
5	Wiegand 1 (nicht verwendet)
6	Eingang (nicht verwendet)
7	Eingang (nicht verwendet)
8	Eingang + (Potential 5-24 VDC)
9	+ Spannungsversorgung 5-24 VDC (alternativ zu 1 verwendbar)
10	- Spannungsversorgung (Masse) (alternativ zu 2 verwendbar)
11	RS485A (nicht verwendet)
12	RS485B (nicht verwendet)
13	RS485A (nicht verwendet)
14	RS485B (nicht verwendet)
15 + 16	Relais (nicht verwendet)

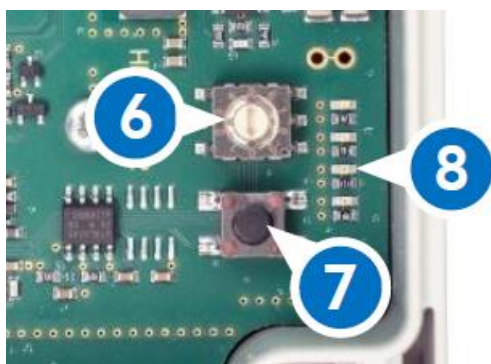


## 5 Inbetriebnahme und Bedienung

### 5.1 Schließeinheit verbinden

Um eine Schließeinheit mit dem Funkschaltmodul zu verbinden müssen Sie die folgenden Schritte durchführen:

- ▶ Bringen Sie die Schließeinheit, die Sie verbinden möchten, in den Servicemodus, indem Sie den Service-Key vor die Schließeinheit halten.
- ▶ Verwenden Sie einen Schraubendreher oder ein ähnliches Werkzeug um den Drehschalter (6) mit der Pfeilspitze auf die Position 8 zu drehen. Dann drücken Sie kurz auf die Taste (7) um in den Pairing-Modus zu wechseln und die Schließeinheit in Reichweite einzulernen.



- 6) Drehschalter
- 7) Taste
- 8) LEDs

Bei Erfolg leuchtet die grüne LED mehrmals auf und das Schloss verlässt direkt den Servicemodus. Bei Misserfolg leuchtet die rote LED mehrmals und das Schloss bleibt im Servicemodus.

Die gelbe LED blinkt zusätzlich um die Tastereingabe zu bestätigen. Die blaue LED blinkt um die BLE-Aktivität zu signalisieren.

- ▶ Drehen Sie den Drehschalter wieder zurück in die Grundstellung.

Position Drehschalter	Funktion
0	Grundstellung
4	Drücken Sie die Taste (7) kurz um das Funkschaltmodul in den Servicemodus zu versetzen.
8	Drücken Sie die Taste (7) kurz um das Pairing des Funkschaltmoduls, mit der in Reichweite und im Servicemodus befindlichen Schließeinheit, durchzuführen oder eine bereits gepairte Schließeinheit zu löschen.
9	Drücken Sie die Taste (7) kurz um alle gespeicherten Schließeinheiten und Parameter zu löschen.
beliebig	Wenn Sie den Taster (7) länger als 4s gedrückt halten und dann loslassen, wechselt das Funkschaltmodul in den Servicemodus (wie bei Position 4).

## 5.2 Bedienung

Lösen Sie über das auf den Anschlüssen 3 und 8 verbundene Fremdsystem die Öffnung der verbundenen Schließeinheit aus. Dabei dient Anschluss 3 als Masse.

Eingang schalten: High: 5-24 VDC  
Low: 0 VDC

Zur Auslösung des Schaltvorgangs muss der High-Pegel für mindestens 25 ms anliegen.

## 5.3 Reset

Gerät von Stromversorgung trennen.

## 5.4 Konfiguration zurücksetzen (Factory Reset)

Um alle Einstellungen zurückzusetzen möchten, gehen Sie wie folgt vor:

Verwenden Sie einen Schraubendreher oder ein ähnliches Werkzeug um den Drehschalter (6) mit der Pfeilspitze auf die Position 9 zu drehen. Drücken Sie die Taste (7) kurz um alle gespeicherten Schließeinheiten und Parameter zu löschen.

## 5.5 Firmware Updates

Um die Firmware zu aktualisieren steht das Firmware-Update-Tool „Clex FW Prog“ zur Verfügung. Wenden Sie sich an Ihren jeweiligen Händler oder Integrationspartner.

## 5.6 Signalisierungen

LED	Bedeutung
blau langsam blinken	Gerät scannt nach gepairter Schließeinheit
blau blinken	BLE-Aktivität mit verbundener Schließeinheit
blau konstantes leuchten	Gepairten Schließeinheit ist verbunden
Blau sehr schnelles blinken	Gerät versucht eine Schließeinheit im „Wake-on-radio“ Modus (WOR) zu wecken
gelb	Tastereingabe
Rot/grün blinken im Wechsel	Verbunden mit Schließeinheit im Servicemodus
grün konstantes leuchten + blau blinkt	Servicemodus
Nach Reset: Einmalig alle Farben hintereinander	Gerät hat die Initialisierung abgeschlossen

## 5.7 Störungen im Betrieb/Fehlersignalisierungen

LED	Bedeutung
Rot und gelb blinken nach Reset; danach Servicemodus	Modus falsch für die vorhandene Firmware: Führen Sie ein Firmware-Update durch oder setzen Sie den Modus manuell.
Gelb leuchtet konstant nach Reset	Microcontroller des Gerätes ist im Bootloader. Führen Sie ein passendes Firmware-Update durch.

## **6   Wartung und Reinigung**

### **6.1   Wartung**

Da das Gerät nicht gesondert gegen Staub geschützt ist, sollte das Produkt regelmäßig auf Staubablagerungen geprüft werden. Die Häufigkeit ist abhängig vom Staubaufkommen am Einsatzort.

### **6.2   Reinigung**

Reinigen Sie das Gehäuse mit einem weichen, fusselfreien und nur leicht angefeuchteten Tuch. Verwenden Sie zur Reinigung keine ätzenden oder Kunststoff zersetzenden Flüssigkeiten wie Benzin, Terpentin etc. verwenden. Scharfe Reinigungsmittel können die Oberfläche beschädigen oder verfärben. Keine Reinigungsmittel verwenden, welche auf mechanischer Basis wirken (z. B. Scheuermilch Scheuerschwamm).

Befreien Sie die Elektronik mit einem geeigneten Pinsel oder durch vorsichtigen Einsatz von Druckluft mit ausreichendem Abstand von Staub.



## 7 Entsorgung



- ▶ Gerät nicht mit dem Hausmüll, sondern gemäß der Europäischen Richtlinie 2002/96/EG bei einer kommunalen Sammelstelle für Elektro-Sonderabfälle entsorgen.
- ▶ Verpackung einer umweltgerechten Wiederverwertung zuführen.

## 8 Glossar

Begriff	Bedeutung
BLE	Bluetooth® Low Energy
VDE	Verband der Elektrotechnik