

Aktivfunktionstransponder als Servicekey

Active Function Transponder as Service Key



CX2362SK

Clex Aktivfunktionstransponder im Clex private System

Der Aktivfunktionstransponder kann im System Clex private an allen aktuellen berührungslos arbeitenden Komponenten wie z. B. Knopfmodulen oder Wandlesern eingesetzt werden.

Der CX2362SK arbeitet als aktiver Transponder mit eigener Energieversorgung.

Der CX2362SK erlaubt die Speicherung folgender Funktionen zusätzlich zur Verwendung als Aktivtransponder:

- Batteriewechselbefehl
- Demontagebefehl
- Funktion als Servicekey

Die Datenübertragung erfolgt auf 868 MHz und ist mit AES 128 bit verschlüsselt.

Clex Active Function Transponder in the Clex private system

In the Clex private system, the active function transponder can be used at all current components working in a contactless form e.g. knob modules or wall mounted readers.

The CX2362SK works as active transponder with its own energy supply.

In addition to the use as active transponder, the CX2362SK allows for the usage of the following functions:

- *Battery exchange command*
- *disassembly command*
- *function as service key*

The data is transferred with 868 MHz and is encoded with AES 128 bit.

Eigenschaften

Aktivfunktionstransponder mit 868 MHz

Arbeitet mit allen aktuellen berührungslosen Systemkomponenten mit 868 MHz Funk des Systems Clex private zusammen

Robustes Material

Batteriewechsel durch den Nutzer durchführbar

Verschlüsselte Datenübertragung (AES 128 bit)

Integrierte Funktionen für Batteriewechsel, Demontage und Servicekey

Statusanzeigen der gewählten Funktion per LED

Nur in Verbindung mit Schließeinheiten mit 868 MHz Funk

Properties

Active function transponder with 868 MHz

Compatible with all current contactless system components with 868 MHz radio of the Clex prime and Clex private systems

Rugged material

Battery can be exchanged by the user

Encoded data transfer (AES 128 bit)

Integrated functions for battery exchange, disassembly and service key

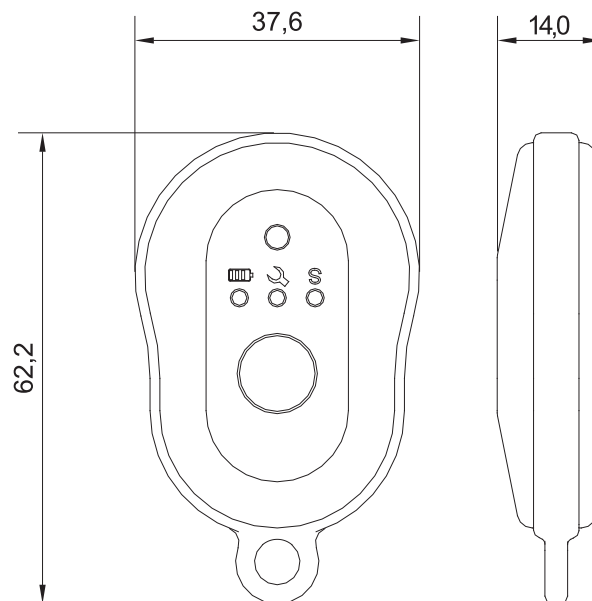
Status displays of the selected function by means of LED

Only in conjunction with locking units with 868 MHz radio

CX2362SK

Technische Daten | Technical Data

Produktbezeichnung <i>Product Description</i>	Clex private Aktivfunktionstransponder als Servicekey <i>Clex private active function transponder as service key</i>
Produktnummer <i>Product Number</i>	CX2362SK
Abmessungen <i>Dimensions</i>	37,6 x 62,2 x 14,0 mm
Stromversorgung <i>Power Supply</i>	Batterie, 1 Stück, Typ CR2032 Lithium 3V <i>Battery, 1 piece, type CR2032 Lithium 3V</i>
Batterielebensdauer <i>Battery Life Cycle</i>	ca. 3–4 Jahre oder 30.000 Betätigungen <i>approx. 3–4 years or 30,000 actuations</i>
Betriebstemperatur <i>Operating Temperature</i>	-20° C bis/to +65° C
Lagertemperatur <i>Storage Temperature</i>	-40° C bis/to +65° C
Lieferbare Transpondervarianten <i>Available Transponder Versions</i>	Aktivtransponder 868 MHz
Optische Anzeigen <i>Optical Displays</i>	4 LED Statusleuchten für Zustandsanzeigen <i>4 LED status lights for status displays</i>
Normen <i>Standards</i>	2014/53/EU



Bestellübersicht | Order Overview

Ausführung	Bestell-Nr. Order No.	Version
Clex private Aktivfunktionstransponder als Servicekey	2362 0000 0001	<i>Clex private active function transponder as service key</i>