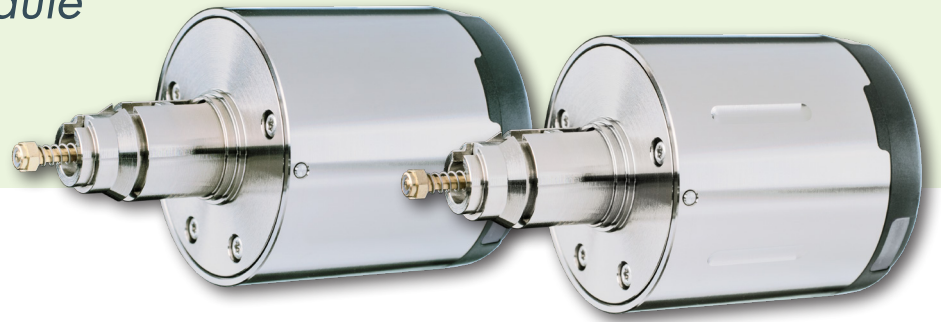


Elektronisches Knaufmodul

Knaufmodul ohne Mechanik

Electronic Knob Module

Knob Module without mechanics



CX6120

Clex Knaufmodul im Clex prime System

Das Clex Knaufmodul ist eine universell einsetzbare, batteriebetriebene Schließeinheit:

Selbst konfektionierbar in Verbindung mit einem Profilzylinder (CX6710), Halbzylinder (CX6711) oder Möbelschlossadapter (CX6719). Somit lassen sich folgende Produkte aus dem CX6120 generieren: CX6122, CX6124, CX6126 und CX6190.

Die Kommunikationselektronik und die Mechatronik befinden sich zusammen mit den Batterien im Knaufmodul. Neben der bewährten Funkvariante (868 MHz) ist das Clex Knaufmodul auch als Variante mit Bluetooth® Low Energy (2,4 GHz) verfügbar.

Durch die einfache Montage des Clex Knaufmoduls mittels Aufstecken auf den Europrofilzylinder von Uhlmann & Zacher ist ein schneller Umbau auf veränderte Anforderungen vor Ort möglich.

Das Clex Knaufmodul unterstützt die Transpondertechnologien MIFARE® und LEGIC® und EM/HITAG.

Das Clex Knaufmodul verfügt über folgende erweiterte Systemfeatures:

- Zeitschaltungen/Tagesfreischaltung möglich
- Dauereinkuppeln (Toggle-Funktion) möglich
- Anbindung an das EMA-Modul CX6934 möglich
- Batterien können nur mit einer passenden Berechtigung zum Öffnen des Batteriefachs gewechselt/entnommen werden
- Einfache Montage und Demontage des Knaufs. Dies ist ausschließlich mit einer passenden Berechtigung möglich
- Abgedichteter, wassergeschützter Knauf in Gehäuse bis zu Schutzart IP66 (je nach Version)

Clex Knob Module in the Clex prime System

The Clex knob module is a battery-operated locking unit with universal application options:

Self-configurable in connection with a profile cylinder (CX6710), half cylinder (CX6711) or furniture lock adapter (CX6719). Therefore, the following products may be generated using CX6120: CX6122, CX6124, CX6126 and CX6190.

The communication electronic system and the mechatronics are integrated in the knob module together with the batteries. In addition to the proven radio version (868 MHz), the Clex knob module is also available as a version with Bluetooth® Low Energy (2.4 GHz).

Thanks to the simple assembly of the Clex knob module by attaching it to the Uhlmann & Zacher Euro profile cylinder, a quick adaptation to changed requirements on site is possible.

The Clex knob module supports the transponder technologies MIFARE®, LEGIC® and EM/HITAG.

The Clex knob module offers the following extended system features:

- Time switches/day access possible
- Permanent engagement (toggle function) possible
- Can be connected to the IDS module CX6934
- Batteries can only be exchanged/removed with a suitable code to open the battery compartment
- Simple assembly and disassembly of the knob. This is only possible with a suitable right
- Sealed, water-protected knob in housing up to protection rating IP66 (depending on the version)

Eigenschaften

Geeignet für den Einbau in die Zylindergehäuse CX6710 und CX6711

Identifikation durch passiven Transponder (ohne Stromversorgung).
Alternativ: Aktivtransponder mit eigener Stromversorgung.

Keine Verkabelung nötig

Ermöglicht den selbständigen Zusammenbau als Doppelknopfzylinder mit einseitiger oder beidseitiger Berechtigung, als Halbzylinder oder als Möbelschloss

Automatisches Wecken der Knaufelektronik durch einfaches Vorhalten eines Schlüssels (passiver Transponder als Karte oder Transponderanhänger)

2 Batterien CR2 Lithium 3V für das Knaufmodul

Bis zu 80.000 Betätigungen mit einem Batteriesatz. Schwacher Batteriezustand wird bei Betätigung akustisch signalisiert. Batteriewechsel ist im eingebauten Zustand möglich. (Details siehe Batterieinformationen)

Bei entleerten Batterien extern mit Strom versorgbar

Batteriewechsel (Öffnen der Hülle) nur mit Batteriewechselberechtigung durchführbar

Einfache Montage durch Einrasten des Knaufmoduls im Zylinder

Demontage des Knaufmoduls nur mit Demontageberechtigung durchführbar

Für Innen- und Außenbereich geeignet.
Temperaturbereich: +5° C bis +55° C (Innenversion),
-25° C bis +65° C (Außenversion)
Knaufmodul nach Schutzart IP66 (Außenversion)

Zylinder- und Knaufgehäuse sowie Hülle aus Messing vernickelt
Im Antennenbereich Hartkunststoffabdeckung

Bis zu 25.000 Schlüssel/Schließberechtigungen speicherbar
(optional bis 60.000)

Bis zu 512 Ereignisse im Knaufmodul protokollierbar

Bis zu 32 Feiertage festlegbar

Automatische Sommer- und Winterzeitschaltung

5.296 Schließgruppen

Dauereinkuppeln ohne zusätzlichen Stromverbrauch möglich

Bis zu 20 Zeitschaltungen für Tagesfreischaltung (automatisches Dauereinkuppeln) programmierbar

Kupplungszeit von 1 bis 15 Sekunden (zzgl. Betätigungszeit) programmierbar

Version 868 MHz Funk verfügbar für EM/HITAG, MIFARE® und LEGIC®

Version 2,4 GHz Bluetooth® Low Energy verfügbar für MIFARE® (LEGIC® in Vorbereitung)

EMA-Anbindung möglich (nicht bei Bluetooth® Low Energy Produkten)

Ablaufdatum bei HITAG, MIFARE® und LEGIC® Transpondern

Online-Vernetzung mit 868 MHz Funkvariante möglich und mit 2,4 GHz Bluetooth® Low Energy in Vorbereitung

Mit anderen Systemen (z.B. Clex private) kombinierbar

Properties

Suitable for installation in cylinder body CX6710 and CX6711

Identification by passive transponder (without power supply).
Alternatively: active transponder with own power supply.

No wiring required

Allows for the independent assembly as double-knob cylinder with electronic access right on one side or on both sides, as half cylinder or as furniture lock

Automatic activation of the knob electronics by simply scanning a key (passive transponder as card or transponder key fob)

2 batteries CR2 Lithium 3V for the knob module

Up to 80,000 actuations during one battery life cycle. Low battery status is signaled acoustically when actuated. Replacement of batteries is possible in assembled condition. (see battery information for details)

External power supply possible, if batteries are empty

Replacement of batteries (opening the shell) is only possible with battery change authorization

Easy assembly by simply inserting the knob module into the cylinder

Disassembly of the knob module only possible with disassembly authorization

Suitable for indoor and outdoor use.
Temperature range: +5° C to +55° C (Indoor version),
-25° C to +65° C (Outdoor version)
Knob module acc. to protection rating IP66 (Outdoor version)

Cylinder and knob housing as well as shell made of nickel-plated brass.
Hard plastic cover for the antenna area

Up to 25,000 key/lock authorizations are programmable
(optional up to 60,000)

Up to 512 events in the knob module can be logged

Up to 32 holidays can be programmed

Automatic switch-over from summer time to winter time

5,296 locking groups

Permanent engagement without additional power consumption possible

Up to 20 different time switches for day access (automatic permanent engagement) can be programmed

Engagement time programmable from 1 to 15 seconds
(plus actuation time)

Version 868 MHz radio available for EM/HITAG, MIFARE® and LEGIC®

Version 2.4 GHz Bluetooth® Low Energy available for MIFARE® (LEGIC® in preparation)

IDS connection is possible (not for Bluetooth® Low Energy products)

Expiry date for HITAG, MIFARE® and LEGIC® transponders

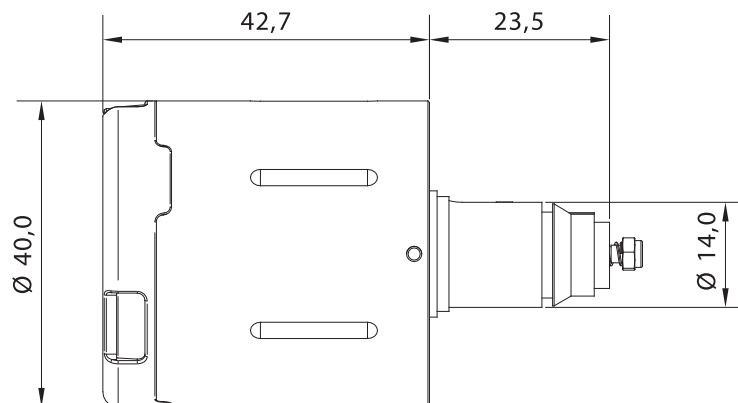
Online integration is possible with 868 MHz radio version and in preparation with 2.4 GHz Bluetooth® Low Energy

Can be combined with other systems (e.g. Clex private)

CX6120

Technische Daten | Technical Data

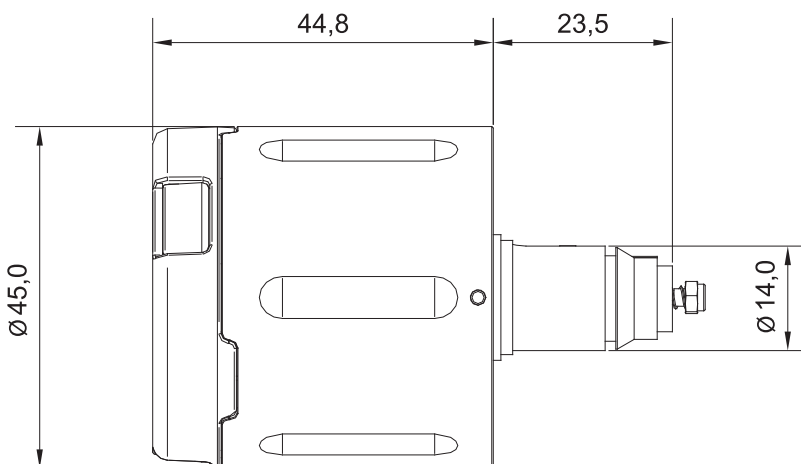
Produktbezeichnung Product Description	Clex prime elektronisches Knaufmodul Clex prime electronic Knob Module
Produktnummer Product Number	CX6120
Lieferbare Transpondervarianten Available Transponder Versions	125 kHz (868 MHz): EM4200, EM4450, HITAG 1/HITAG S, Aktivtransponder (868 MHz) MIFARE® 13,56 MHz (868 MHz): MIFARE Classic®, MIFARE® DESFire®, Aktivtransponder (868 MHz) LEGIC® 13,56 MHz (868 MHz): LEGIC® prime, LEGIC® advant, MIFARE® DESFire®, Aktivtransponder (868 MHz) MIFARE® 13,56 MHz (2,4 GHz Bluetooth® Low Energy): MIFARE Classic®, MIFARE® DESFire® (in Vorbereitung in preparation) LEGIC® 13,56 MHz (2,4 GHz Bluetooth® Low Energy): LEGIC® prime, LEGIC® advant, MIFARE® DESFire® (in Vorbereitung in preparation)
Länge des Knaufs Length of the Knob	42,7 mm; IP66: 44,8 mm
Durchmesser des Knaufs Diameter of the Knob	40,0 mm; IP66: 45,0 mm
Stromversorgung Power Supply	Batterien, 2 Stück, Typ CR2 Lithium 3V Batteries, 2 pieces, type CR2 Lithium 3V
Batterielebensdauer Battery Life Cycle	Batterielebensdauer 125 kHz (868 MHz): bis zu 40.000 Betätigungen oder 4,4 Jahre Batterielebensdauer MIFARE® (868 MHz): bis zu 80.000 Betätigungen oder 7,3 Jahre Batterielebensdauer LEGIC® (868 MHz): bis zu 50.000 Betätigungen oder 2,8 Jahre Batterielebensdauer MIFARE® (2,4 GHz Bluetooth® Low Energy): bis zu 80.000 Betätigungen oder 10,0 Jahre Battery life cycle 125 kHz (868 MHz): up to 40,000 actuations or 4.4 years Battery life cycle MIFARE® (868 MHz): up to 80,000 actuations or 7.3 years Battery life cycle LEGIC® (868 MHz): up to 50,000 actuations or 2.8 years Battery life cycle MIFARE® (2.4 GHz Bluetooth® Low Energy): up to 80,000 actuations or 10.0 years
Low-Power-Öffnung Low-Power Opening	jederzeit mit externer Stromquelle möglich possible at any time with external power supply
Betriebstemperatur Operating Temperature	+5° C bis/to +55° C (Innenversion Indoor version) -25° C bis/to +65° C (Außenversion Outdoor version)
Lagertemperatur Storage Temperature	-40° C bis/to +65° C
Einbauort Mounting Location	Innen- und Außenbereich (je nach Produktausführung) Beim Einsatz im Außenbereich sind die äußeren Rahmenbedingungen zu prüfen. Indoor and outdoor application (depending on product version) For outdoor application, the ambient conditions must be verified.
Normen Standards	DIN EN 60529:2014 2014/53/EU



Version für Innentüren | Version for interior doors

Bestellübersicht | Order Overview

Ausführung	Bestell-Nr. Order No.	Version
Clex prime elektronisches Knaufmodul ohne Mechanik inkl. Batterien	6120 0000 .0..	Clex prime electronic knob module without mechanics incl. batteries
Version für EM Transponder und 868 MHz Funk 0...	Version for EM transponder and 868 MHz radio
Version für HITAG Transponder und 868 MHz Funk 1...	Version for HITAG transponder and 868 MHz radio
Version für MIFARE® Transponder und 868 MHz Funk 5...	Version for MIFARE® transponder and 868 MHz radio
Version für LEGIC® Transponder und 868 MHz Funk 6...	Version for LEGIC® transponder and 868 MHz radio
Version für MIFARE® Transponder und 2,4 GHz Bluetooth® Low Energy 7...	Version for MIFARE® transponder and 2.4 GHz Bluetooth® Low Energy
Version für LEGIC® Transponder und 2,4 GHz Bluetooth® Low Energy (in Vorbereitung) 8...	Version for LEGIC® transponder and 2.4 GHz Bluetooth® Low Energy (in preparation)
Version mit Griffmulden0.	Version with handle recess
Version ohne Griffmulden1.	Version without handle recess
Version für Innentüren0	Version for interior doors
Version für Außentüren (IP66)5	Version for exterior doors (IP66)



Version für Außentüren (IP66) | Version for exterior doors (IP66)