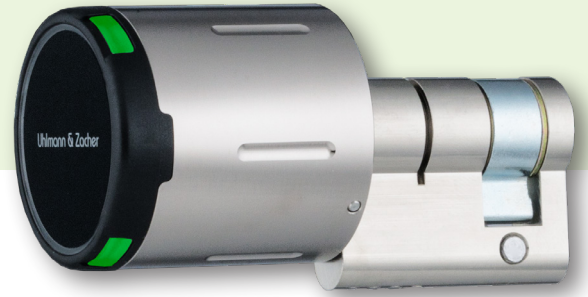


Elektronischer Halbzylinder

Knaufmodul als Halbzylinder mit elektronischer Berechtigung

Electronic Half Cylinder

Knob module as half cylinder with electronic access right



CX6126

Clex Halbzylinder im Clex prime System

Das Clex Knaufmodul ist eine universell einsetzbare, batteriebetriebene Schließeinheit, die hier wie folgt eingesetzt wird:

In einem Halbzylinder mit elektronischem freidrehenden Knauf.

Die Kommunikationselektronik und die Mechatronik befinden sich zusammen mit den Batterien im Knaufmodul. Neben der bewährten Funkvariante (868 MHz) ist das Clex Knaufmodul auch als Variante mit Bluetooth® Low Energy (2,4 GHz) verfügbar.

Durch die Montage des Clex Knaufmoduls mittels eines Europrofilzylinders sind herkömmliche Schlösser für DIN-Europrofil einsetzbar und keine aufwändige Montage nötig. Damit ist der Halbzylinder sowohl für Neubauten als auch für bestehende Objekte kostengünstig verwendbar.

Das Clex Knaufmodul unterstützt die Transpondertechnologien MIFARE®, LEGIC® und EM/HITAG.

Das Clex Knaufmodul verfügt über folgende erweiterte Systemfeatures:

- Zeitschaltungen/Tagesfreischaltung möglich
- Dauereinkuppeln (Toggle-Funktion) möglich
- Anbindung an das EMA-Modul CX6934 möglich
- Batterien können nur mit einer passenden Berechtigung zum Öffnen des Batteriefachs gewechselt/entnommen werden.
- Einfache Montage und Demontage des Knaufs. Dies ist ausschließlich mit einer passenden Berechtigung möglich.
- Abgedichteter, wassergeschützter Knauf in Gehäuse bis zu Schutzart IP66 (je nach Version)

Clex Half Cylinder in the Clex prime System

The Clex knob module is a battery-operated locking unit with universal application options, which is used here as follows:

In a half cylinder with electronic freely rotatable knob.

The communication electronic system and the mechatronics are integrated into the knob module together with the batteries. In addition to the proven radio version (868 MHz), the Clex knob module is also available as a version with Bluetooth® Low Energy (2.4 GHz).

By means of the assembly of the Clex knob module by means of a Euro profile cylinder, conventional locks for DIN Euro profiles can be used and a complicated assembly is not required. This means that the half cylinder is a favorably priced solution for both, new buildings and existing objects.

The Clex knob module supports the transponder technologies MIFARE®, LEGIC® and EM/HITAG.

The Clex knob module offers the following extended system features:

- Time switches/day access possible
- Permanent engagement (toggle function) possible
- Can be connected to the IDS module CX6934
- Batteries can only be exchanged/removed with a suitable code to open the battery compartment
- Simple assembly and disassembly of the knob. This is only possible with a suitable right
- Sealed, water-protected knob in housing up to protection rating IP66 (depending on the version)

Eigenschaften

Gemäß DIN 18252 und DIN EN 1303, soweit anwendbar für elektronische Systeme

Zertifiziert nach DIN EN 15684

Geeignet für den Einbau in PZ-Schlösser

Profilzylinder-Längen von 26/10 mm bzw. 30/10 mm bis 200/10 mm in 5-mm-Schritten

Identifikation durch passiven Transponder (ohne Stromversorgung).
Alternativ: Aktivtransponder mit eigener Stromversorgung oder mobile Endgeräte.

Keine Verkabelung nötig

Kein elektrischer Kontakt im Zylinder

Automatisches Wecken der Knaufelektronik durch einfaches Vorhalten eines Schlüssels (passiver Transponder als Karte oder Transponderanhänger)

2 Batterien CR2 Lithium 3V

Bis zu 80.000 Betätigungen mit einem Batteriesatz. Schwacher Batteriezustand wird bei Betätigung akustisch signalisiert. Batteriewechsel ist im eingebauten Zustand möglich. (Details siehe Batterieinformationen)

Bei entleerten Batterien extern mit Strom versorgbar

Batteriewechsel (Öffnen der Hülle) nur mit Batteriewechselberechtigung durchführbar

Einfache Montage durch Einrasten des Knaufmoduls im Zylinder

Demontage des Knaufmoduls nur mit Demontageberechtigung durchführbar

Für Innen- und Außenbereich geeignet.
Temperaturbereich: +5° C bis +55° C (Innenversion),
-25° C bis +65° C (Außenversion)
Knaufmodul nach Schutzart IP66 (je nach Version)

Zylinder- und Knaufgehäuse sowie Hülle aus Messing vernickelt.
Im Antennenbereich Hartkunststoffabdeckung

Bis zu 25.000 Schlüssel/Schließberechtigungen speicherbar
(optional bis 60.000)

Bis zu 512 Ereignisse im Knaufmodul protokollierbar

Bis zu 32 Feiertage festlegbar

Automatische Sommer- und Winterzeitschaltung

5.296 Schließgruppen

Dauereinkuppeln ohne zusätzlichen Stromverbrauch möglich

Bis zu 20 Zeitschaltungen für Tagesfreischaltung (automatisches Dauereinkuppeln) programmierbar

EMA-Anbindung möglich (nicht bei Bluetooth® Low Energy Produkten)

Ablaufdatum bei HITAG, MIFARE® und LEGIC® Transpondern

Online-Vernetzung mit 868 MHz Funkvariante möglich und mit 2,4 GHz Bluetooth® Low Energy

Version 868 MHz Funk verfügbar für EM/HITAG, MIFARE® und LEGIC®

Version 2,4 GHz Bluetooth® Low Energy verfügbar für MIFARE® (LEGIC® in Vorbereitung)

Kupplungszeit von 1 bis 15 Sekunden (zzgl. Betätigungszeit) programmierbar

Mit anderen Systemen (z. B. Clex private) kombinierbar

Für den Einbau in Schaltern ist in der Regel ein Zylindergehäuse mit Federrückstellung zwingend zum sicheren Verschluss erforderlich

Properties

According to DIN 18252 and DIN EN 1303, as far as applicable to electronic systems

Certified as per DIN EN 15684

Suitable for integration into profile cylinder locks

Possible lengths of cylinders from 26/10 mm and/or 30/10 mm to 200/10 mm in 5 mm steps

Identification by passive transponder (without power supply).
Alternatively: active transponder with own power supply or mobile devices.

No wiring required

No electric contact in the cylinder

Automatic activation of the knob electronics by simply scanning a key (passive transponder as card or transponder key fob)

2 batteries CR2 Lithium 3V

Up to 80,000 actuations during one battery life cycle. Low battery status is signaled acoustically when actuated. Replacement of batteries is possible in assembled condition. (see battery information for details)

External power supply possible, if batteries are empty

Replacement of batteries (opening the shell) is only possible with battery change authorization

Easy assembly by simply inserting the knob module into the cylinder

Disassembly of the knob module only possible with disassembly authorization

Suitable for indoor and outdoor use.
Temperature range: +5° C to +55° C (Indoor version),
-25° C to +65° C (Outdoor version)
Knob module acc. to protection rating IP66 (dep. on version)

Cylinder and knob housing as well as shell made of nickel-plated brass.
Hard plastic cover for the antenna area

Up to 25,000 key/lock authorizations are programmable
(optional up to 60,000)

Up to 512 events in the knob module can be logged

Up to 32 holidays can be programmed

Automatic switch-over from summer time to winter time

5,296 locking groups

Permanent engagement without additional power consumption possible

Up to 20 different time switches for day access (automatic permanent engagement) can be programmed

IDS connection is possible (not for Bluetooth® Low Energy products)

Expiry date for HITAG, MIFARE® and LEGIC® transponders

Online integration is possible with 868 MHz radio version and with 2.4 GHz Bluetooth® Low Energy

Version 868 MHz radio available for EM/HITAG, MIFARE® and LEGIC®

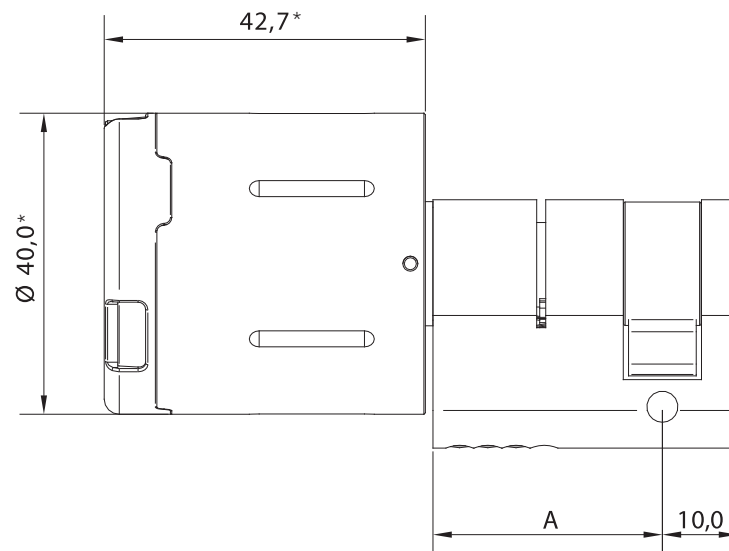
Version 2.4 GHz Bluetooth® Low Energy available for MIFARE® (LEGIC® in preparation)

Engagement time programmable from 1 to 15 seconds
(plus actuation time)

Can be combined with other systems (e.g. Clex private)

For installation in switches, a cylinder housing with spring return is usually mandatory for secure closure

Produktbezeichnung Product Description	Clex prime Knaufmodul als Halbzylinder mit elektronischer Berechtigung <i>Clex prime Knob Module as Half Cylinder with electronic access right</i>	
Produktnummer Product Number	CX6126	
Lieferbare Transpondervarianten Available Transponder Versions	125 kHz (868 MHz): EM4200, EM4450, HITAG 1/HITAG S, Aktivtransponder (868 MHz) MIFARE® 13,56 MHz (868 MHz): MIFARE Classic®, MIFARE® DESFire®, Aktivtransponder (868 MHz) LEGIC® 13,56 MHz (868 MHz): LEGIC® prime, LEGIC® advant, MIFARE® DESFire®, Aktivtransponder (868 MHz) MIFARE® 13,56 MHz (2,4 GHz Bluetooth® Low Energy): MIFARE Classic®, MIFARE® DESFire® LEGIC® 13,56 MHz (2,4 GHz Bluetooth® Low Energy): LEGIC® prime, LEGIC® advant, MIFARE® DESFire® (in Vorbereitung <i>in preparation</i>)	
Abmessungen Dimension	Abmessung des Zylinders für Europrofil-Schlösser nach DIN 18252 <i>Dimensions of the cylinder for Euro profile locks according to DIN 18252</i>	
Zylinderlängen Length of the Cylinder	Ab 26/10 mm bzw. 30/10 mm bis 200/10 mm in 5-mm-Schritten <i>From 26/10 mm and/or 30/10 mm to 200/10 mm in 5 mm steps</i>	
Länge des Knaufs Length of the Knob	42,7 mm*	
Durchmesser des Knaufs Diameter of the Knob	40,0 mm*	
Stromversorgung je Knaufseite Power Supply for Each Knob	Batterien, 2 Stück, Typ CR2 Lithium 3V <i>Batteries, 2 pieces, type CR2 Lithium 3V</i>	
Batterielebensdauer Battery Life Cycle	Batterielebensdauer 125 kHz (868 MHz): bis zu 40.000 Betätigungen oder 4,4 Jahre Batterielebensdauer MIFARE® (868 MHz): bis zu 80.000 Betätigungen oder 7,3 Jahre Batterielebensdauer LEGIC® (868 MHz): bis zu 50.000 Betätigungen oder 2,8 Jahre Batterielebensdauer MIFARE® (2,4 GHz Bluetooth® Low Energy): bis zu 80.000 Betätigungen oder 10,0 Jahre <i>Battery life cycle 125 kHz (868 MHz): up to 40,000 actuations or 4.4 years Battery life cycle MIFARE® (868 MHz): up to 80,000 actuations or 7.3 years Battery life cycle LEGIC® (868 MHz): up to 50,000 actuations or 2.8 years Battery life cycle MIFARE® (2.4 GHz Bluetooth® Low Energy): up to 80,000 actuations or 10.0 years</i>	
Low-Power-Öffnung Low-Power Opening	jederzeit mit externer Stromquelle möglich <i>possible at any time with external power supply</i>	
Betriebstemperatur Operating Temperature	+5° C bis/to +55° C (Innenversion <i>Indoor version</i>) -25° C bis/to +65° C (Außenversion <i>Outdoor version</i>)	
Lagertemperatur Storage Temperature	-40° C bis/to +65° C	
Einbauort Mounting Location	Innen- und Außenbereich (je nach Produktausführung) Beim Einsatz im Außenbereich sind die äußeren Rahmenbedingungen zu prüfen. <i>Indoor and outdoor application (depending on product version) For outdoor application, the ambient conditions must be verified.</i>	
Normen Standards	DIN EN 15684:2013 DIN EN 60529:2014 DIN 18252:2006	DIN EN 1303:2015 2014/53/EU



* Abmessungen gelten nicht für Außenversion
Dimensions do not apply to version for outdoor version

Bestellübersicht | Order Overview

Ausführung	Bestell-Nr. Order No.	Version
Clex prime Knaufmodul als Halbzylinder mit elektronischer Berechtigung Zylindergehäuse und Knauf in Messing vernickelt, inkl. Stulpschraube und Batterien	6126	Clex prime Knob Module as Half Cylinder with electronic access right cylinder body and knob of nickel-plated brass, incl. fixing screw and batteries
26/10 mm Zylinderlänge Halbzylinder 2610	26/10 mm cylinder length half cylinder
30/10 mm Zylinderlänge Halbzylinder 3010	30/10 mm cylinder length half cylinder
35/10 mm Zylinderlänge Halbzylinder 3510	35/10 mm cylinder length half cylinder
40/10 mm Zylinderlänge Halbzylinder 4010	40/10 mm cylinder length half cylinder
45/10 mm Zylinderlänge Halbzylinder 4510	45/10 mm cylinder length half cylinder
50/10 mm Zylinderlänge Halbzylinder 5010	50/10 mm cylinder length half cylinder
55/10 mm Zylinderlänge Halbzylinder 5510	55/10 mm cylinder length half cylinder
60/10 mm Zylinderlänge Halbzylinder 6010	60/10 mm cylinder length half cylinder
65/10 mm Zylinderlänge Halbzylinder 6510	65/10 mm cylinder length half cylinder
70/10 mm Zylinderlänge Halbzylinder 7010	70/10 mm cylinder length half cylinder
Zylindergehäuse Sondermaß über 70/10 mm (max. 200/10 mm) 9910	Cylinder body special dimension over 70/10 mm (max. 200/10 mm)
Version für EM Transponder und 868 MHz Funk 0 ...	Version for EM transponder and 868 MHz radio
Version für HITAG Transponder und 868 MHz Funk 1 ...	Version for HITAG transponder and 868 MHz radio
Version für MIFARE® Transponder und 868 MHz Funk 5 ...	Version for MIFARE® transponder and 868 MHz radio
Version für LEGIC® Transponder und 868 MHz Funk 6 ...	Version for LEGIC® transponder and 868 MHz radio
Version für MIFARE® Transponder und 2,4 GHz Bluetooth® Low Energy 7 ...	Version for MIFARE® transponder and 2.4 GHz Bluetooth® Low Energy
Version für LEGIC® Transponder und 2,4 GHz Bluetooth® Low Energy (in Vorbereitung) 8 ...	Version for LEGIC® transponder and 2.4 GHz Bluetooth® Low Energy (in preparation)
Eingebaut in Vorhangschloss, Bügelhöhe 30 mm (inkl. Federrückstellung linksdrehend) 3010 .11 .	Version mounted in padlock, shackle height 30 mm (only in combination with anti-clockwise spring reset)
Eingebaut in Vorhangschloss, Bügelhöhe 50 mm (inkl. Federrückstellung linksdrehend) 3010 .31 .	Version mounted in padlock, shackle height 50 mm (only in combination with anti-clockwise spring reset)
Version abgeschrägte Schließnase (nur in Verbindung mit Federrückstellung)2 ..	Version with tapered locking lug (only in combination with spring reset)
Version mit Federrückstellung linksdrehend*1 .	Version with anti-clockwise spring reset*
Version mit Federrückstellung rechtsdrehend*2 .	Version with clockwise spring reset*
Version für Innentüren0	Version for interior doors
Version für Außentüren (IP66)5	Version for exterior doors (IP66)

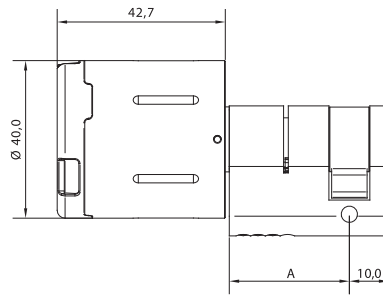
*ab Zylinderlänge 30/10 mm

*available for cylinder length 30/10 mm above



CX6126 Knaufmodul als Halbzylinder mit elektronischer Berechtigung für den Innenbereich.

Bestell-Nr. 61260



CX6126 Knob Module as Half Cylinder with electronic access right for indoors.

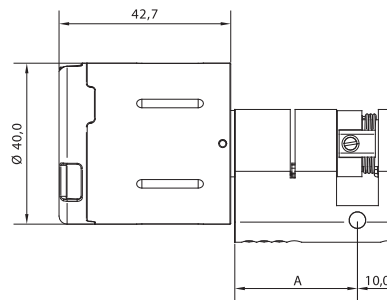
Order No. 61260



CX6126 Knaufmodul als Halbzylinder mit elektronischer Berechtigung für den Innenbereich mit Federrückstellung.

Bestell-Nr. 612610 (Federrückstellung linksdrehend)

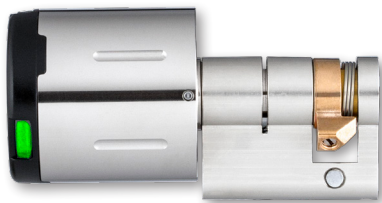
Bestell-Nr. 612620 (Federrückstellung rechtsdrehend)



CX6126 Knob module as half cylinder with electronic access right for indoors with spring reset.

Order No. 612610 (anti-clockwise spring reset)

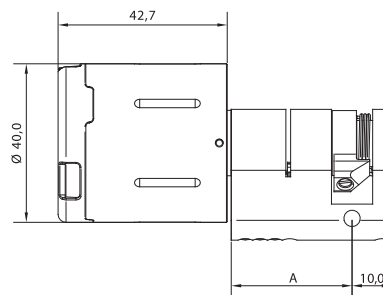
Order No. 612620 (clockwise spring reset)



CX6126 Knaufmodul als Halbzylinder mit elektronischer Berechtigung für den Innenbereich mit Federrückstellung und abgeschrägter Schließnase.

Bestell-Nr. 6126210 (Federrückstellung linksdrehend)

Bestell-Nr. 6126220 (Federrückstellung rechtsdrehend)



CX6126 Knob module as half cylinder with electronic access right for indoors with spring reset and tapered locking lug.

Order No. 6126210 (anti-clockwise spring reset)

Order No. 6126220 (clockwise spring reset)



CX6126 Knaufmodul als Halbzylinder mit elektronischer Berechtigung eingebaut in einen Schlüsselschalter.

CX6126 Knob module as half cylinder with electronic access right integrated into a keylock.



CX6126 Knaufmodul als Halbzylinder mit elektronischer Berechtigung für den Innenbereich mit Federrückstellung eingebaut in ein Vorhangschloss.

CX6126 Knob module as half cylinder with electronic access right for indoor use with spring reset integrated into a padlock.



CX6126 Knaufmodul als Halbzylinder mit elektronischer Berechtigung für den Innenbereich mit Federrückstellung und abgeschrägter Schließnase eingebaut in ein Serverschloss mit Schwenkhebel.

CX6126 Knob module as half cylinder with electronic access right for indoor use with spring reset and tapered locking lug integrated into a server lock with pivoting lever.