

Wandleser - Außenvariante

Wall Mounted Reader - Outdoor Version

CX6134

Clex Wandleser für den Außenbereich im Clex prime System

Mit dem Clex Wandleser werden potentialfreie Kontakte (z. B. für elektrische Türöffner, Elektroschlösser, elektrische Tür- und Torantriebe) durch einen (berührungslos) vorgehaltenen Schlüssel (passiver Transponder), durch Betätigen eines Aktivtransponders, oder bei online Geräten durch Knopfdruck in der Software Keyvi geschaltet. Das Produkt ist speziell für den Einsatz im Außenbereich konzipiert und hält rauer Witterung stand. Es ist staub- und wasserdicht nach Schutzklasse IP67 und somit geschützt vor eindringendem Wasser bis hin zu zeitweiligem Untertauchen.

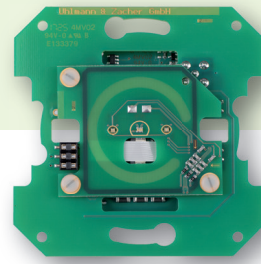
Die gesamte Elektronik inkl. Schaltnetzteil, Schlüsselleseeinheit, Auswertung, Steuereinheit und Schaltrelais befindet sich auf einer kompakten Einheit, die in eine einfache Unterputzdose montiert werden kann. In Verbindung mit dem Sicherheitsrelaismodul (SRM) CX6930 als Sicherheitsvariante einsetzbar.

Als Version mit bis zu 128 Virtualisierungen lieferbar. Über 16 Fernmodule sind bis zu 128 Relais als einzelne Einheiten berechtigtbar.

Der Wandleser für den Außenbereich ist für die Aufputz-Montage konzipiert.

Der neue Clex Wandleser CX6134 verfügt zusätzlich über folgende Features:

- Kompakte Bauweise
- Sehr gute Reichweite
- Besonders stromsparend (im Stromsparmmodus ca. 2 mW Leistungsaufnahme)
- Inklusive anthrazitfarbenem Aufputz-Gehäuse
- Zum leichteren Anschließen der Kabel kann der Anschlussblock vom Wandleser abgezogen werden
- Abgedichteter, wassergeschützter Wandleser in Gehäuse nach Schutzart IP67



Clex Wall Mounted Reader for Outdoor use in the Clex prime System

With the Clex wall mounted reader, potential-free contacts (e.g. for electric door openers, electric locks, electric door and gate drives) are switched by means of a key shown without contact (passive transponder), by actuating an active transponder or with online devices, by pushing a button in the Keyvi software. The product is specifically designed for outdoor use and can withstand harsh weather conditions. It is dust and waterproof as per IP67 protection class and thus protected against water ingress up to temporary immersion.

The whole electronic system incl. switching power supply, key reader unit, analysis, control unit and switching relay is located on a compact unit. Can be used as security version in connection with the security relay module (SRM) CX6930.

Available as a version with up to 128 virtualizations. Via 16 remote modules, up to 128 relays can be authorized as individual units.

The wall mounted reader for outdoor use is designed for surface-mounted purposes.

The new Clex wall mounted reader CX6134 has the following additional features:

- Compact design
- Very good range
- Saves power (appr. 2 mW of power consumption in power saving mode)
- Anthracite coloured surface-mounted housing included
- The connector block can be removed from the wall mounted reader to make it easier to connect the cable
- Sealed, water-protected wall mounted reader in housing according to protection rating IP67

Eigenschaften

Inklusive anthrazitfarbenem Aufputz-Gehäuse

Einsatz in Metallumgebung nach Prüfung möglich
(unter Umständen Einschränkung der Leseentfernung)

Einfache Verkabelung

Kann an vielfältige, vorhandene Spannungsversorgungen angeschlossen werden (großer Spannungsbereich, Gleich- oder Wechselstrom)

Kompakter, effizienter Spannungsregler für geringen Energieverbrauch

Speziell für den Außenbereich geeignet.
Temperaturbereich: -25°C bis +65°C
Wandleser nach Schutzart IP67

Identifikation durch passiven Transponder (ohne Stromversorgung) im Schlüssel. Alternativ: Aktivtransponder mit eigener Stromversorgung

Bis zu 25.000 Schlüssel/Schließberechtigungen speicherbar
(optional bis 60.000)

Bis zu 512 Ereignisse im Wandleser protokollierbar

Bis zu 32 Feiertage festlegbar

Automatische Sommer- und Winterzeitschaltung

5.296 Schließgruppen

Dauerfreigabe (mit Toggle-Schlüssel oder Tagesfreischaltung) möglich

Bis zu 20 Zeitschaltungen für Tagesfreischaltung (automatische Dauerfreigabe) programmierbar

Ablaufdatum bei HITAG, MIFARE® und LEGIC® Transpondern

Optische und akustische Zustandssignalisierung

Relaischaltzeit programmierbar (max. 1-15 Sek.)

Kontaktlose Programmierung je nach Variante über 868 MHz Funkchnittstelle, Bluetooth® Low Energy oder online kabelgebunden

Verschlüsselte Datenübertragung (AES 128 bit)

Bis zu drei potentialfreie Kontakte (Relais) integriert. Zusätzliche Relais über Fernmodul ansteuerbar. Anzusteuende Relais auf Schlüssel programmierbar

Fernmodul und Sicherheitsrelaismodul für gesicherte Ansteuerung der Relais im geschützten Innenbereich verwendbar

Online vernetzbar über RS485 Feldbus für online Berechtigungsprogrammierung, Ereignisprotokollierung, direktes Schalten der Relais via Software

Fernmodulansteuerung standardmäßig integriert (d. h. Wandleser kann Relais eines Fernmoduls oder Sicherheitsrelaismoduls ansteuern)

Fernmodulfunktion integriert (d. h. Relais können von einem anderen Wandleser mitgesteuert werden, z. B. für Schleusenfunktion)

Anbindung an das EMA-Modul CX6934 möglich

Mit anderen Systemen (z. B. Clex private) kombinierbar

Varianten für HITAG, EM, MIFARE® und LEGIC® Transponder lieferbar

Properties

Anthracite coloured surface-mounted housing included

*Use in metal environment possible after testing
(there may be restrictions with regard to the scanning distance)*

Easy wiring

Can be connected to many available voltage supplies (large voltage range, direct or alternating current)

Compact, efficient voltage regulator for low energy consumption

*Especially suitable for outdoor use.
Temperature range: -25° C to +65° C.
Wall mounted reader according to protection rating IP67*

*Identification by passive transponder (without power supply).
Alternatively: active transponder with own power supply*

*Up to 25,000 key/lock authorizations are programmable
(optional up to 60,000)*

Up to 512 events in the wall mounted reader can be logged

Up to 32 holidays can be programmed

Automatic switch-over from summer time to winter time

5,296 locking groups

Permanent engagement (with toggle key or time switch) possible

Up to 20 different time switches for day access (automatic permanent engagement) can be programmed

Expiry date for HITAG, MIFARE® and LEGIC® transponders

Optical and acoustic status signals

Relay engagement time can be programmed (max. 1-15 sec.)

Contactless programming depending on the version via 868 MHz radio interface, Bluetooth® Low Energy or online, cable-bound

Encoded data transfer (AES 128 bit)

Up to three potential-free contacts (relays) integrated. Additional relays can be activated via remote module. Relays that are to be activated, can be programmed on the key

Remote module and security relay module can be used for secured activation of the relays in the protected interior

Can be connected online via RS485 fieldbus for online programming of access rights, event logging, direct engagement of the relays via software

Remote module activation is integrated by default (i.e. the wall mounted reader is able to activate the relay of a remote module or security relay module)

Remote module integrated (i.e. relays can be controlled from another wall mounted reader, e.g. for air lock function)

Can be connected to the IDS module CX6934

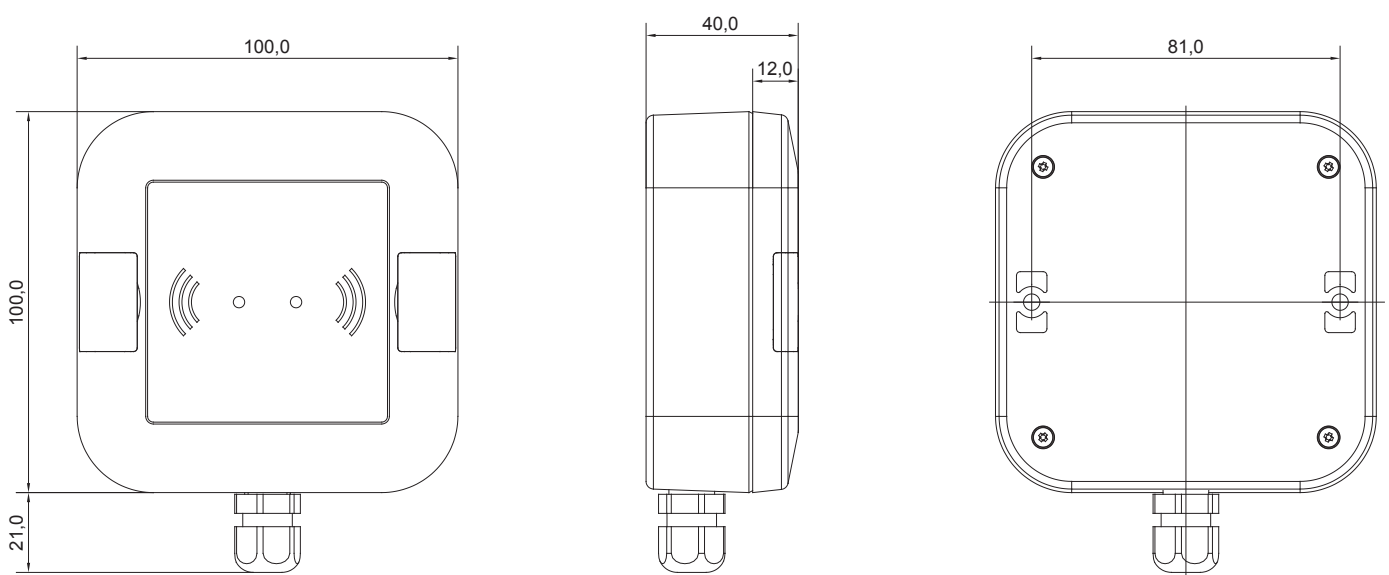
Can be combined with other systems (e.g. Clex private)

Versions for HITAG, EM, MIFARE® and LEGIC® transponders available

CX6134

Technische Daten | Technical Data

Produktbezeichnung Product Description	Clex prime Wandleser <i>Clex prime Wall Mounted Reader</i>
Produktnummer Product Number	CX6134
Lieferbare Transpondervarianten Available Transponder Versions	125kHz (868 MHz): EM4200, EM4450, HITAG 1/HITAG S, Aktivtransponder (868MHz) MIFARE® 13,56 MHz (868 MHz): MIFARE Classic®, MIFARE® DESFire®, Aktivtransponder (868MHz) LEGIC® 13,56 MHz (868 MHz): LEGIC® Prime, LEGIC® advant, MIFARE® DESFire®, Aktivtransponder (868MHz) MIFARE® 13,56 MHz (2,4 GHz Bluetooth® Low Energy): MIFARE Classic®, MIFARE® DESFire®
Abmessungen Dimensions	Länge 100,0 mm, Breite 100,0 mm, Höhe 40,0 mm <i>Length 100.0 mm, width 100.0 mm, height 40.0 mm</i>
Stromversorgung Power Supply	Versorgungsspannung 8-40 V DC oder 8-24 V AC Leistungsaufnahme typ. 0,8 W, max. 5 W Stromsparmmodus: Leistungsaufnahme typ. 2 mW <i>Supply voltage 8-40 V DC or 8-24 V AC</i> <i>Power consumption typically 0.8 W, max. 5 W</i> <i>Power saving mode: Power consumption typically 2 mW</i>
Betriebstemperatur Operating Temperature	-20° C bis/to +65° C
Lagertemperatur Storage Temperature	-40° C bis/to +65° C
Einbauort Mounting Location	Außenbereich <i>Outdoor application</i>
Normen Standards	DIN EN 60529:2014 2014/53/EU
Relais Anschlüsse Relay Connections	max. 30 V AC/DC, max. 1,5 A mit eingebautem Schutz-Varistor (47 V, 1.0 J) Typ PhotoMOS Relais <i>max. 30 V AC/DC, max. 1.5 A</i> <i>With integrated protective varistor (47 V, 1.0 J)</i> <i>Type: PhotoMOS relay</i>



Bestellübersicht | Order Overview

Ausführung	Bestell-Nr. Order No.	Version
Clex prime Wandleser	6134 .000 .0.0	Clex prime Wall Mounted Reader
bestückt mit 1 Relais 1	equipped with 1 relay
bestückt mit 2 Relais 2	equipped with 2 relays
bestückt mit 3 Relais 3	equipped with 3 relays
Version für EM Transponder und 868 MHz Funk 0 ...	Version for EM transponder and 868 MHz radio
Version für HITAG Transponder und 868 MHz Funk 1 ...	Version for HITAG transponder and 868 MHz radio
Version für MIFARE® Transponder und 868 MHz Funk 5 ...	Version for MIFARE® transponder and 868 MHz radio
Version für LEGIC® Transponder und 868 MHz Funk 6 ...	Version for LEGIC® transponder and 868 MHz radio
Version für MIFARE® Transponder und 2,4 GHz Bluetooth® Low Energy (nicht virtuell) 7.0.	Version for MIFARE® Transponder and 2.4 GHz Bluetooth® Low Energy (not virtual)
Wandleser nicht virtuell (Standard)0.	Wall mounted reader not virtual (standard)
Wandleser virtuell (verwendbar mit Fernmodul oder mit eigenen Relais; erscheint als eigene Schließeinheit je Relais in Keyvi)1.	Wall mounted reader virtual (can be used with remote module or with own relay; appears as individual locking unit per relay in Keyvi)

Hinweis für Sicherheitsvariante:

Der Wandleser kann für den Einsatz in ungesicherten Bereichen mit dem Sicherheitsrelaismodul (CX6930 SRM) gekoppelt werden. Hierzu zusätzlich zum Wandleser bitte das Sicherheitsrelaismodul CX6930 bestellen.

Hinweis für Onlinevariante:

Der Wandleser kann über Keyvi MS SQL Server als Online-Wandleser betrieben werden. Hierzu zusätzlich zum Wandleser den RS485 Wandler CX6814 bestellen. Es müssen ebenfalls ausreichend Lizenzen für Online-Geräte sowie der Keyvi Online Dienst vorhanden sein.

Voraussetzung: Technik-Systemschulung

Hinweis für virtuelle Variante:

In Verbindung mit einem Fernmodul CX6910 kann der Wandleser als „virtueller Wandleser“ betrieben werden, durch welchen die Steuerung von Aufzügen, Postfächern, Umkleideanlagen usw. realisiert werden kann. Ebenso sind Zeitschaltungen möglich. Online-Betrieb mit Einschränkungen möglich. Es können auch nur Berechtigungen, die auf dem Schlüssel gespeichert sind, ausgewertet werden, also keine Read-Only Schlüssel und keine F-Keys.

Für die Installation des virtuellen Wandlesers bitte zusätzlich das Fernmodul CX6910 bestellen.

Information for security version:

For use in unprotected areas, the wall mounted reader can be coupled with the security relay module (CX6930 SRM). For this purpose, please order the security relay module CX6930 in addition to the wall mounted reader.

Information for online version:

Via Keyvi MS SQL Server, the wall mounted reader can be operated as online wall mounted reader. For this purpose, order the RS485 converter CX6814 in addition to the wall mounted reader. You must also have enough licenses for online devices as well as the Keyvi online service.

Prerequisite: Technology System Training

Information for virtual version:

In connection with a CX6910 remote module, the wall mounted reader can be operated as "virtual wall mounted reader" allowing for the realization of the control of elevators, post office boxes, changing rooms, etc. Time settings are also possible. Online operation with restrictions possible. You can also only analyze access rights that are stored on the key, i.e. no read-only keys and no F keys.

For the installation of the virtual wall mounted reader, please also order the CX6910 remote module.