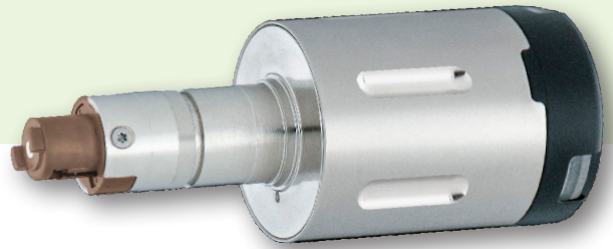


Kompaktes elektronisches Knaufmodul

Kompaktknaufmodul ohne Mechanik

Compact Electronic Knob Module

Compact Knob Module without mechanics



CX6160

Clex Kompaktknaufmodul im Clex prime System

Das Clex Kompaktknaufmodul ist eine batteriebetriebene Schließeinheit: konfektionierbar in Verbindung mit einem Profizylinder (CX6760) oder Halbzylinder (CX6761). Somit lassen sich folgende Produkte aus dem CX6160 generieren: CX6162 und CX6166.

Voraussetzung für die Bestellung ist eine Systemeinstruktion zur Montage.

Die Kommunikationselektronik und die Mechatronik befinden sich zusammen mit der Batterie im Knaufmodul. Neben der bewährten Funkvariante (868 MHz) ist das Clex Knaufmodul auch als Variante mit Bluetooth® Low Energy (2,4 GHz) verfügbar.

Das Clex Knaufmodul unterstützt die Transpondertechnologien MIFARE® und LEGIC®.

Das Clex Kompaktknaufmodul verfügt über folgende erweiterte Systemfeatures:

- Zeitschaltungen/Tagesfreischaltung möglich
- Dauereinkuppeln (Toggle-Funktion) möglich
- Anbindung an das EMA-Modul CX6934 möglich
- Die Batterie kann mit einem Batteriewechselwerkzeug zum Öffnen der Hülle gewechselt/entnommen werden

Clex Compact Knob Module in the Clex prime System

The Clex compact knob module is a battery-operated locking unit: configurable in connection with a profile cylinder (CX6760) or half cylinder (CX6761). Therefore, using CX6160 the following products may be generated: CX6162 and CX6166.

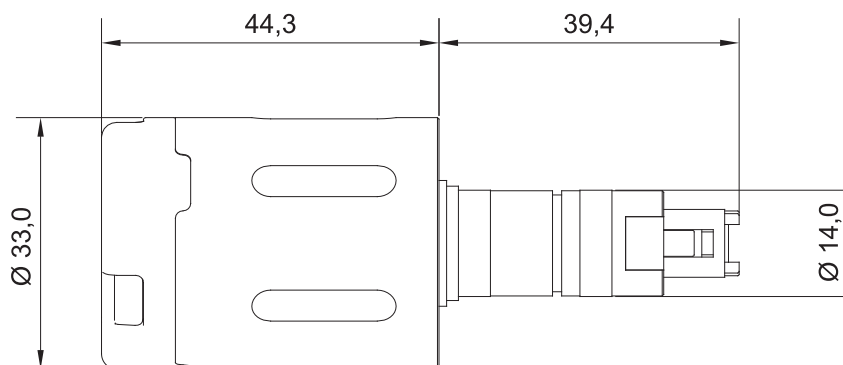
Prerequisite for the order is an instruction for the assembly.

The communication electronic system and the mechatronics are integrated in the compact knob module together with the battery. In addition to the proven radio version (868 MHz), the Clex knob module is also available as a version with Bluetooth® Low Energy (2.4 GHz).

The Clex compact knob module supports the transponder technologies MIFARE® and LEGIC®.

The Clex compact knob module offers the following extended system features:

- Time switches/day access possible
- Permanent engagement (toggle function) possible
- Can be connected to the IDS module CX6934
- The battery can be exchanged/removed with a battery replacement tool to open the shell



Eigenschaften

Geeignet für den Einbau in die Zylindergehäuse CX6760 und CX6761

Identifikation durch passiven Transponder (ohne Stromversorgung)
Alternativ: Aktivtransponder mit eigener Stromversorgung

Keine Verkabelung nötig

Automatisches Wecken der Knaufelektronik durch einfaches Vorhalten eines Schlüssels (passiver Transponder als Karte oder Transponderanhänger)

1 Batterie CR2 Lithium 3V für das Knaufmodul

Bis zu 60.000 Betätigungen mit einer Batterie. Schwacher Batteriezustand wird bei Betätigung akustisch signalisiert. Batteriewechsel ist im eingebauten Zustand möglich. (Details siehe Batterieinformationen)

Batteriewechsel (Öffnen der Hülle) nur mit Batteriewechselberechtigung durchführbar

Für Innen- und Außenbereich geeignet.
Temperaturbereich: +5° C bis +55° C (Innenversion),
-25° C bis +65° C (Außenversion)
Knaufmodul nach Schutzart IP66 (Außenversion)

Zylinder- und Knaufgehäuse sowie Hülle aus Messing vernickelt
Im Antennenbereich Hartkunststoffabdeckung

Bis zu 25.000 Schlüssel/Schließberechtigungen speicherbar
(optional bis 60.000)

Bis zu 512 Ereignisse im Knaufmodul protokollierbar

Bis zu 32 Feiertage festlegbar

Automatische Sommer- und Winterzeitschaltung

5.296 Schließgruppen

Dauereinkuppeln ohne zusätzlichen Stromverbrauch möglich

Bis zu 20 Zeitschaltungen für Tagesfreischaltung (automatisches Dauereinkuppeln) programmierbar

Kupplungszeit von 1 bis 15 Sekunden (zzgl. Betätigungszeit) programmierbar

Online-Vernetzung mit 868 MHz Funkvariante möglich und mit 2,4 GHz Bluetooth® Low Energy in Vorbereitung

EMA-Anbindung möglich (nicht bei Bluetooth® Low Energy Produkten)

Ablaufdatum bei MIFARE® und LEGIC® Transpondern

Mit anderen Systemen (z. B. Clex private) kombinierbar

Varianten für MIFARE® und LEGIC® Transponder lieferbar

Properties

Suitable for installation in cylinder body CX6760 and CX6761

Identification by passive transponder (without power supply)
Alternatively: active transponder with own power supply

No wiring required

Automatic activation of the knob electronics by simply scanning a key (passive transponder as card or transponder key fob)

1 battery CR2 Lithium 3V for the knob module

Up to 60,000 actuations during one battery life cycle. Low battery status is signaled acoustically when actuated. Replacement of the battery is possible in assembled condition. (see battery information for details)

Replacement of batteries (opening the shell) is only possible with battery change authorization

Suitable for indoor and outdoor use.
Temperature range: +5° C to +55° C (Indoor version),
-25° C to +65° C (Outdoor version)
Knob module according to protection rating IP66 (Outdoor version)

Cylinder and knob housing as well as shell made of nickel-plated brass.
Hard plastic cover for the antenna area

Up to 25,000 key/lock authorizations are programmable
(optional up to 60,000)

Up to 512 events in the knob module can be logged

Up to 32 holidays can be programmed

Automatic switch-over from summer time to winter time

5,296 locking groups

Permanent engagement without additional power consumption possible

Up to 20 different time switches for day access (automatic permanent engagement) can be programmed

Engagement time programmable from 1 to 15 seconds
(plus actuation time)

Online integration is possible with 868 MHz radio version and in preparation with 2.4 GHz Bluetooth® Low Energy

IDS connection is possible (not for Bluetooth® Low Energy products)

Expiry date for HITAG, MIFARE® and LEGIC® transponders

Can be combined with other systems (e.g. Clex private)

Versions for MIFARE® and LEGIC® transponders available

CX6160

Technische Daten | Technical Data

Produktbezeichnung Product Description	Clex prime elektronisches Kompaktknaufmodul <i>Clex prime electronic Compact Knob Module</i>
Produktnummer Product Number	CX6160
Lieferbare Transpondervarianten Available Transponder Versions	MIFARE® 13,56 MHz (868 MHz): MIFARE Classic®, MIFARE® DESFire®, Aktivtransponder (868 MHz) MIFARE® 13,56 MHz (2,4 GHz Bluetooth® Low Energy): MIFARE Classic®, MIFARE® DESFire® (in Vorbereitung <i>in preparation</i>) LEGIC® 13,56 MHz (2,4 GHz Bluetooth® Low Energy): LEGIC® prime, LEGIC® advant, MIFARE® DESFire®
Länge des Knaufs Length of the Knob	44,3 mm
Durchmesser des Knaufs Diameter of the Knob	33,0 mm
Stromversorgung Power Supply	Batterie, 1 Stück, Typ CR2 Lithium 3V <i>Battery, 1 piece, type CR2 Lithium 3V</i>
Batterielebensdauer Battery Life Cycle	Batterielebensdauer MIFARE® (868 MHz): bis zu 50.000 Betätigungen oder 3,8 Jahre Batterielebensdauer MIFARE® (2,4 GHz Bluetooth® Low Energy): bis zu 60.000 Betätigungen oder 4,3 Jahre <i>Battery life cycle MIFARE® (868 MHz): up to 50,000 actuations or 3.8 years</i> <i>Battery life cycle MIFARE® (2.4 GHz Bluetooth® Low Energy): up to 60,000 actuations or 4.3 years</i>
Betriebstemperatur Operating Temperature	+5° C bis/to +55° C (Innenversion <i>Indoor version</i>) -25° C bis/to +65° C (Außenversion <i>Outdoor version</i>)
Lagertemperatur Storage Temperature	-40° C bis/to +65° C
Einbauort Mounting Location	Innen- und Außenbereich (je nach Produktausführung) Beim Einsatz im Außenbereich sind die äußeren Rahmenbedingungen zu prüfen. <i>Indoor and outdoor application (depending on product version)</i> <i>For outdoor application, the ambient conditions must be verified.</i>
Normen Standards	DIN EN 60529:2014 2014/53/EU



Bestellübersicht | Order Overview

Ausführung	Bestell-Nr. Order No.	Version
Clex prime elektronisches Kompaktknaufmodul ohne Mechanik inkl. Batterien	6160 0000 .00.	Clex prime electronic Compact Knob Module without mechanics incl. batteries
Version für MIFARE® Transponder und 868 MHz Funk5...	Version for MIFARE® transponder and 868 MHz radio
Version für MIFARE® Transponder und 2,4 GHz Bluetooth® Low Energy7...	Version for MIFARE® transponder and 2.4 GHz Bluetooth® Low Energy
Version für LEGIC® Transponder und 2,4 GHz Bluetooth® Low Energy (in Vorbereitung)8...	Version for LEGIC® transponder and 2.4 GHz Bluetooth® Low Energy (in preparation)
Version für Innentüren0	Version for interior doors
Version für Außentüren (IP66)5	Version for exterior doors (IP66)