

Elektronischer Türdrücker für Glastüren

mit einseitiger elektronischer Berechtigung

Electronic Door Handle for glass doors

with electronic access right on one side

CX6172



Clex elektronischer Türdrücker für Glastüren im Clex prime System

Der Clex Türdrücker kann in Verbindung mit folgenden Ganzglastürschlössern an Glastüren eingesetzt werden:

- DORMA Junior Office Classic, DORMA Junior Office (für vertikale Schlossanordnung)
- FSB Rechteck Soft, FSB Rechteck (für vertikale Schlossanordnung)
- DORMA Studio RONDO, Studio CLASSIC (für horizontale Schlossanordnung)

Damit ist der elektronische Türdrücker für Glastüren sowohl für Neubauten als auch für bestehende Objekte verwendbar und passt sich aufgrund seines zeitlosen, schlichten Edelstahldesigns jedem Umfeld an.

Die Leseeinheit mit der Kommunikationselektronik sowie die Mechanik und Stromversorgung befinden sich im Türdrücker.

Als Schlüssel können am Clex Türdrücker die unterschiedlichsten Transponderträger eingesetzt werden. Dies sind unter anderem: Transponderkarte und Transponderanhänger.

Der Clex Türdrücker verfügt über folgende erweiterte Systemfeatures:

- Dauereinkuppeln (Toggle-Funktion) möglich
- Anbindung an das EMA-Modul CX6934 möglich
- Für den Außenbereich geeignet (nur für MIFARE® und LEGIC® Transponder)

Clex Electronic Door Handle for glass doors in the Clex prime System

The Clex door handle can be used in glass doors along with the following complete glass door locks:

- DORMA Junior Office Classic, DORMA Junior Office (for vertical lock arrangement)
- FSB Rectangle Soft, FSB Rectangle (for vertical lock arrangement)
- DORMA Studio RONDO, Studio CLASSIC (for horizontal lock arrangement)

This means that the electronic door handle for glass doors is suitable for both, new buildings and existing objects, and thanks to its timeless, simple stainless steel design, it adapts to every environment.

The reader unit with communication electronics as well as the mechanics and the power supply is located directly in the door handle.

As key, most different transponder bearers can be used at the Clex door handle. These include for example: transponder card and transponder key fob.

The Clex door handle offers the following extended system features:

- Permanent engagement (toggle function) possible
- Can be connected to the IDS module CX6934
- Suitable for outdoor use (only for MIFARE® and LEGIC® transponders)

Eigenschaften

Gemäß prEN 16867 und DIN EN 1906, soweit anwendbar für elektronische Systeme

Entspricht den gängigen europäischen Schlossnormen
Vorhandene Schlösser können verwendet werden

Unterschiedliche Drückerformen zur Auswahl

Türdrücker passend für Ganzglastürschlösser DORMA Junior Office Classic, DORMA Junior Office, FSB Rechteck Soft und FSB Rechteck

Elektronischer Türdrücker für Glastüren mit einer Stärke von 8 mm und 10 mm

8 mm Vierkant für Standardschlösser

Keine Verkabelung nötig
Vorhandene DIN-Bohrungen können in der Regel verwendet werden

1 Batterie CR123A 3V, in von außen zugänglichem Gehäuse

Für Innen- und Außenbereich geeignet.
Temperaturbereich: +5° C bis +55° C (Innenversion),
-25° C bis +65° C (Außenversion)

Dauereinkuppeln ohne zusätzlichen Stromverbrauch möglich

Für 868 MHz Funk oder 2,4 GHz Bluetooth® Low Energy lieferbar

Kupplungszeit von 1 bis 15 Sekunden (zzgl. Betätigungszeit)
programmierbar

Innenbeschlag mechanisch festgekoppelt

EMA-Anbindung möglich (nicht bei Bluetooth® Low Energy Produkten)

Mit allen U&Z-Systemen Clex prime, Clex private und Clex public kombinierbar

Varianten für HITAG, EM, MIFARE® und LEGIC® Transponder lieferbar
(je nach Systemvariante)

Properties

According to prEN 16867 and DIN EN 1906, as far as applicable to electronic systems

Corresponds to the common European lock standards
Existing locks can be used

Different forms of handles can be selected

Door handles suitable for glass door locks DORMA Junior Office Classic, DORMA Junior Office, FSB Rectangle Soft and FSB Rectangle

Electronic door handle suitable for all glass doors with a thickness of 8 mm and 10 mm

8 mm spindle for standard locks

No wiring required
Existing DIN boreholes can generally be used

1 battery CR123A 3V, in housing accessible from the outside

Suitable for Indoor and Outdoor use.
Temperature range: +5° C to +55° C (Indoor version),
-25° C to +65° C (Outdoor version)

Permanent engagement without additional power consumption possible

For 868 MHz radio or 2.4 Bluetooth® Low Energy available

Engagement time programmable from 1 to 15 seconds
(plus actuation time)

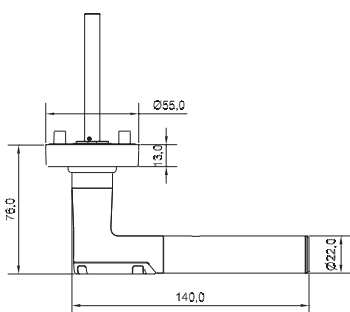
Inner fitting mechanically fixed

IDS connection is possible (not for Bluetooth® Low Energy products)

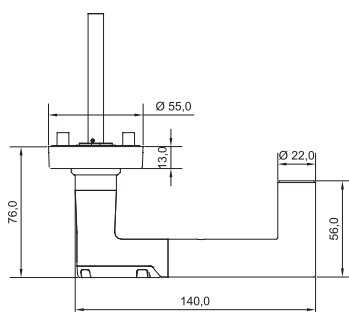
Can be combined with all U&Z systems Clex prime, Clex private and Clex public

Versions for HITAG, EM, MIFARE® and LEGIC® transponder available
(depending on the system version)

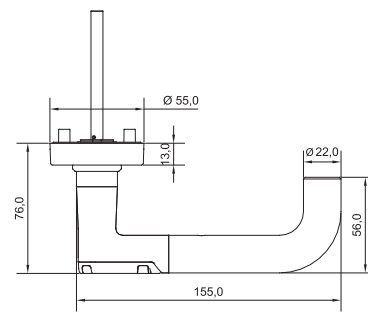
Abbildungen zeigen Produkte für den Einbau in vertikal angeordnete Schlösser. | Illustrations show products for installation in vertical arranged locks.



L-Form L1



U-Form U1



U-Form U2

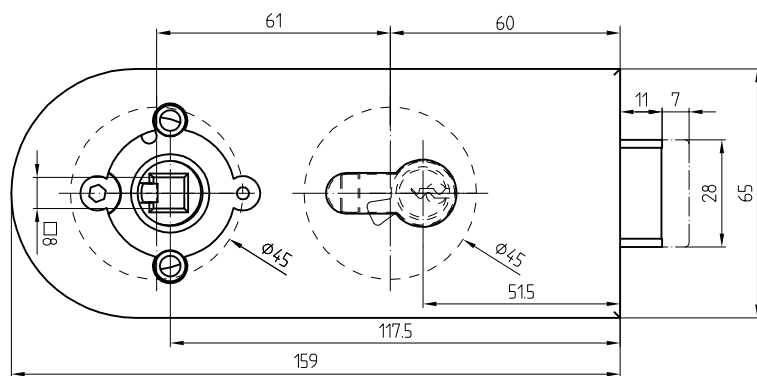
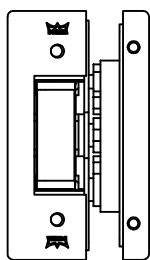
Produktbezeichnung Product Description	Clex prime elektronischer Türdrücker für Glstüren mit einseitiger elektronischer Berechtigung <i>Clex prime electronic Door Handle for glass doors with electronic access right on one side</i>
Produktnummer Product Number	CX6172
Lieferbare Transpondervarianten Available Transponder Versions	MIFARE® 13,56 MHz (868 MHz): MIFARE Classic®, MIFARE® DESFire®, Aktivtransponder (868 MHz) LEGIC® 13,56 MHz (868 MHz): LEGIC® prime, LEGIC® advant, MIFARE® DESFire®, Aktivtransponder (868 MHz) MIFARE® 13,56 MHz (2,4 GHz Bluetooth® Low Energy): MIFARE Classic®, MIFARE® DESFire® LEGIC® 13,56 MHz (2,4 GHz Bluetooth® Low Energy): LEGIC® prime, LEGIC® advant, MIFARE® DESFire®
Abmessungen Dimension	Türdrücker im Rosettenbeschlag siehe Abbildungen unten <i>Door handle in a rose see illustrations below</i>
Durchmesser Rundrosette Diameter of Round Roser	55,0 mm
Stromversorgung Power Supply	Batterie, 1 Stück, CR123A 3V <i>Battery, 1 piece, CR123A 3V</i>
Betriebstemperatur Operating Temperature	+5° C bis/to +55° C (Innenversion <i>Indoor version</i>) -25° C bis/to +65° C (Außenversion <i>Outdoor version</i>)
Lagertemperatur Storage Temperature	-40° C bis/to +65° C
Einbauort Mounting Location	Innen- und Außenbereich (je nach Version) <i>Indoor and outdoor application (depending on version)</i>
Normen Standards	prEN 16867:2015 DIN EN 1906:2012 DIN EN 1634-2:2009 DIN EN 60529:2014 DIN EN 179:2008 2014/53/EU



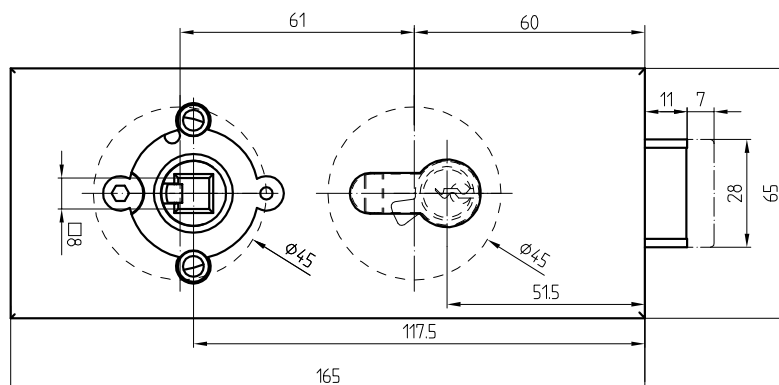
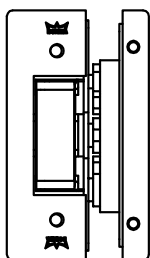
Beispiele kompatibler Schlösser mit horizontaler Schlossanordnung. (Nicht im Lieferumfang enthalten)

Examples of compatible vertical arranged locks (Not included in the delivery)

DORMA Studio-RONDO



DORMA Studio-Classic



Änderungen vorbehalten
Subject to technical changes

Bestellübersicht | Order Overview

Für Schlösser mit senkrechter bzw. vertikaler Schlossanordnung (Schlossbohrung Office)

Für die Bestellung muss ein Konfigurationsformular mit allen Einzelheiten der zu bestellenden Türdrücker ausgefüllt werden. Das Konfigurationsformular ist beim Uhlmann & Zacher Vertrieb erhältlich.

Wählen Sie hier die Variante Rundrosette

Für Schlösser mit waagrechtter bzw. horizontaler Schlossanordnung (Schlossbohrung Studio)

For locks with vertical arranged locks (Drilling type Office)

For the order, a configuration form with all details of the door handle has to be completed. The configuration form is available from the Uhlmann & Zacher sales team.

Select Version with round rose

For locks with horizontally arranged locks (Drilling type Studio)

Ausführung	Bestell-Nr. Order No.	Version
Clex prime elektronischer Türdrücker für Glastüren mit einseitiger elektronischer Berechtigung Diese Ausführung vorgerüstet für den Einbau in ein horizontales Schloss und eine um 90° verdrehte Verschraubung der Rosetten.	6172 .400 ..00	Clex prime electronic Door Handle for glass doors with electronic access right on one side The product is pre-equipped for the installation in a horizontal lock and a screw connection of the rosettes that is rotated by 90°.
Drückerrichtung Außenseite Links 1	Handle direction outside left
Drückerrichtung Außenseite Rechts 2	Handle direction outside right
Version für EM Transponder* und 868 MHz Funk 0 ...	Version for EM transponder* and 868 MHz radio
Version für HITAG Transponder* und 868 MHz Funk 1 ...	Version for HITAG transponder* and 868 MHz radio
Version für MIFARE® Transponder und 868 MHz Funk 5 ...	Version for MIFARE® transponder and 868 MHz radio
Version für LEGIC® Transponder und 868 MHz Funk 6 ...	Version for LEGIC® transponder and 868 MHz radio
Version für MIFARE® Transponder und 2,4 GHz Bluetooth® Low Energy 7 ...	Version for MIFARE® transponder and 2.4 GHz Bluetooth® Low Energy
Version für LEGIC® Transponder und 2,4 GHz Bluetooth® Low Energy 8 ...	Version for LEGIC® transponder and 2.4 GHz Bluetooth® Low Energy
Türdrücker L-Form L10 ..	Door Handle L-Form L1
Türdrücker U-Form U11 ..	Door Handle U-Form U1
Türdrücker U-Form U22 ..	Door Handle U-Form U2

*Nicht als Außenvariante

*Not for outdoor version