

Elektronischer Türbeschlag

Version geeignet für Feuer- und Rauchschutztüren
mit einseitiger elektronischer Berechtigung

Electronic Door Fitting

Version suitable for fire and smoke protection doors
with electronic access right on one side



CX6174F

Clex elektronischer Türbeschlag Brandschutzvariante

Diese Variante entspricht den Anforderungen der europäischen Norm DIN EN 16867:2020 und ist geeignet für den Einbau in Rauch- und Feuerschutztüren. Für die Ausführung 9 mm Vierkant wurde die allgemeine bauaufsichtliche Zulassung Nr. Z-6.100-2600 des Deutschen Instituts für Bautechnik erteilt. Die elektronischen Türbeschläge sind kompatibel zu gängigen Brandschutztüren mit einem Dornmaß von mehr als 25 mm.

Der breite Beschlag eignet sich vor allem für Bestandstüren, da vorhandene Bohrungen abgedeckt werden, während die schmale Version vor allem für den Einsatz in Rohrrahmentüren geeignet ist. Der Türbeschlag mit Kurzschild ist besonders geeignet für die Montage in Feuerschutz- und Rauchschutztüren, da das Bohrbild exakt den Normbohrungen für Kurzschildbeschläge entspricht.

Neben der bewährten Funkvariante (868 MHz) ist der Clex Türbeschlag auch als Variante mit Bluetooth® Low Energy (2,4 GHz) verfügbar.

Die Leseinheit mit der Kommunikationselektronik sowie die Mechanik und Stromversorgung befinden sich im Türdrücker.

Der Clex Türbeschlag unterstützt die Transpondertechnologien MIFARE®, LEGIC® und EM/HITAG.

Der Clex Türbeschlag verfügt über folgende erweiterte Systemfeatures:

- Zeitschaltungen/Tagesfreischaltung möglich
- Dauereinkuppeln (Toggle-Funktion) möglich
- Anbindung an das EMA-Modul CX6934 möglich
- Für den Außenbereich geeignet (nur für MIFARE® und LEGIC® Transponder)

Clex Electronic Door Fitting Fire protection version

This variant meets the requirements of the European standard DIN EN 1687:2020 and is suitable for installation in fire and smoke resistant doors. For the 9 mm square version, the German Institute for Construction Technology has granted the general building authority approval (ABZ) no. Z-6.100-2600. The electronic door fittings are compatible with standard fire-resistant doors with a backset of more than 25 mm.

The wide fitting is mainly suitable for existing doors, because existing holes are covered, whereas the narrow version is especially suited for use in tubular frame doors. The door fitting with short plate is especially suitable for installation in fire and smoke resistant doors, because the hole layout exactly matches the standard holes for short plate fittings.

In addition to the proven radio version (868 MHz), the Clex door fitting is also available as a version with Bluetooth® Low Energy (2.4 GHz).

The reader unit with communication electronics as well as the mechanics and the power supply is located directly in the door handle.

The Clex door handle supports the transponder technologies MIFARE®, LEGIC® and EM/HITAG.

The Clex door fitting offers the following extended system features:

- Time switches/day access possible
- Permanent engagement (toggle function) possible
- Can be connected to the IDS module CX6934
- Suitable for outdoor use (only for MIFARE® and LEGIC® transponders)

Eigenschaften

Gemäß DIN EN 16867 und DIN EN 1906, soweit anwendbar für elektronische Systeme

Entspricht den gängigen europäischen Schlossnormen
Vorhandene Schlösser können verwendet werden

In schmaler (42,4 mm) und breiter (64,4 mm) Ausführung sowie in der Version mit Kurzschild (46,0 mm; Länge: 170,0 mm) Stoßfestes, robustes Gehäuse aus rostfreiem Edelstahl mit 1,2 mm Wandstärke

Unterschiedliche Drückerformen zur Auswahl

Türbeschläge passend für Türen mit schmalem oder breitem Rahmen, mit Dornmaß von mehr als 25 mm

Geeignet für den Einsatz in Feuerschutz- und Rauchschutztüren sowie in Notausgangsverschlüsse nach DIN EN 179

Keine Verkabelung nötig
Vorhandene DIN-Bohrungen können in der Regel verwendet werden

1 Batterie CR123A 3V, in von außen zugänglichem Gehäuse

Bis zu 230.000 Betätigungen mit einer Batterie. Schwacher Batteriestand wird bei Betätigung akustisch signalisiert. Batteriewechsel ist im eingebauten Zustand möglich. (Details siehe Batterieinformationen)

Automatisches Wecken der Elektronik durch einfaches Vorhalten eines Schlüssels (passiver Transponder als Karte oder Transponderanhänger)

Für Innen- und Außenbereich geeignet.
Temperaturbereich: +5° C bis +55° C (Innenversion),
-25° C bis +65° C (Außenversion)

Bis zu 25.000 Schlüssel/Schließberechtigungen speicherbar
(optional bis 60.000)

Bis zu 512 Ereignisse im Türdrücker protokollierbar

Bis zu 32 Feiertage festlegbar

Automatische Sommer- und Winterzeitschaltung

5.296 Schließgruppen

Dauereinkuppeln ohne zusätzlichen Stromverbrauch möglich

Bis zu 20 Zeitschaltungen für Tagesfreischaltung (automatisches Dauereinkuppeln) programmierbar

Version 868 MHz Funk verfügbar für EM/HITAG, MIFARE® und LEGIC®

Version 2,4 GHz Bluetooth® Low Energy verfügbar für MIFARE® (LEGIC® in Vorbereitung)

Online-Vernetzung mit 868 MHz Funkvariante und 2,4 GHz Bluetooth® Low Energy möglich

Kupplungszeit von 1 bis 15 Sekunden (zzgl. Betätigungszeit) programmierbar

Innenbeschlag mechanisch festgekoppelt

Mit und ohne Lochung für zusätzlichen Schließzylinder lieferbar

EMA-Anbindung möglich (nicht bei Bluetooth® Low Energy Produkten)

Mit anderen Systemen (z. B. Clex private) kombinierbar

Properties

According to DIN EN 16867 and DIN EN 1906, as far as applicable to electronic systems

Corresponds to the common European lock standards
Existing locks can be used

In narrow (42.4 mm) and wide (64.4 mm) version as well as in the short plate version (46.0 mm; length: 170.0 mm) Shock-resistant, rugged housing made of stainless steel with a wall thickness of 1.2 mm

Different forms of handles can be selected

Door fittings suitable for all doors with narrow or wide frame, with backset of more than 25 mm

Suitable for use in fire and smoke resistant doors and emergency exit locks according to DIN EN 179

No wiring required
Existing DIN boreholes can generally be used

1 battery CR123A 3V, in housing accessible from the outside

Up to 230,000 actuations during one battery life cycle. Low battery status is signaled acoustically when actuated. Replacement of the battery is possible in assembled condition. (see battery information for details)

Automatic activation of the electronic system by simply scanning a key (passive transponder as card or transponder key fob)

Suitable for Indoor and Outdoor use.
Temperature range: +5° C to +55° C (Indoor version),
-25° C to +65° C (Outdoor version)

Up to 25,000 key/lock authorizations are programmable
(optional up to 60,000)

Up to 512 events in the door handle can be logged

Up to 32 holidays can be programmed

Automatic switch-over from summer time to winter time

5,296 locking groups

Permanent engagement without additional power consumption possible

Up to 20 different time switches for day access (automatic permanent engagement) can be programmed

Version 868 MHz radio available for EM/HITAG, MIFARE® and LEGIC®

Version 2.4 GHz Bluetooth® Low Energy available for MIFARE® (LEGIC® in preparation)

Online integration is possible with 868 MHz radio version and 2.4 GHz Bluetooth® Low Energy

Engagement time programmable from 1 to 15 seconds
(plus actuation time)

Inner fitting mechanically fixed

Available with or without holes for additional cylinder

IDS connection is possible (not for Bluetooth® Low Energy products)

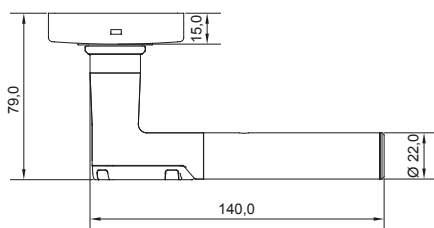
Can be combined with other systems (e.g. Clex private)

CX6174F Technische Daten | Technical Data

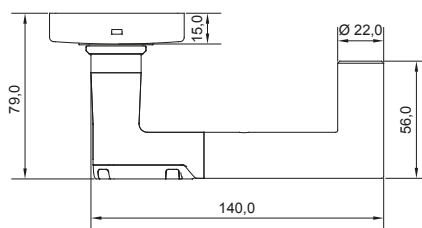
Produktbezeichnung Product Description	Clex prime elektronischer Türbeschlag - Brandschutzvariante <i>Clex prime electronic Door Fitting - Fire protection version</i>
Produktnummer Product Number	CX6174F
Lieferbare Transpondervarianten Available Transponder Versions	125 kHz (868 MHz): EM4200, EM4450, HITAG 1/HITAG S, Aktivtransponder (868 MHz) MIFARE® 13,56 MHz (868 MHz): MIFARE Classic®, MIFARE® DESFire®, Aktivtransponder (868 MHz) LEGIC® 13,56 MHz (868 MHz): LEGIC® prime, LEGIC® advant, MIFARE® DESFire®, Aktivtransponder (868 MHz) MIFARE® 13,56 MHz (2,4 GHz Bluetooth® Low Energy): MIFARE Classic®, MIFARE® DESFire® LEGIC® 13,56 MHz (2,4 GHz Bluetooth® Low Energy): LEGIC® prime, LEGIC® advant, MIFARE® DESFire®
Abmessungen Dimension	Türbeschlag schmal, breit und kurz, kompatibel zu allen gängigen europäischen Schlossnormen <i>Door fitting narrow, wide and short, compatible with all the commonly used European standards for locking systems</i>
Türbeschlagslänge Door Fitting Length	schmal: 290,8 mm; breit: 290,8 mm; kurz: 170,0 mm <i>narrow: 290.8 mm; wide: 290.8 mm; short: 170.0 mm</i>
Türbeschlagsbreiten Door Fitting Widths	schmal: 42,4 mm; breit: 64,4 mm; kurz: 46,0 mm <i>narrow: 42.4 mm; wide: 64.4 mm; short: 46.0 mm</i>
Stromversorgung Power Supply	Batterie, 1 Stück, CR123A 3V <i>Battery, 1 piece, CR123A 3V</i>
Batterielebensdauer Battery Life Cycle	Batterielebensdauer 125 kHz (868 MHz): bis zu 90.000 Betätigungen oder 10,0 Jahre Batterielebensdauer MIFARE® (868 MHz): bis zu 230.000 Betätigungen oder 8,5 Jahre Batterielebensdauer LEGIC® (868 MHz): bis zu 70.000 Betätigungen oder 5,5 Jahre Batterielebensdauer MIFARE® (2,4 GHz Bluetooth® Low Energy): bis zu 170.000 Betätigungen oder 8,3 Jahre <i>Battery life cycle 125 kHz (868 MHz): up to 90,000 actuations or 10.0 years</i> <i>Battery life cycle MIFARE® (868 MHz): up to 230,000 actuations or 8.5 years</i> <i>Battery life cycle LEGIC® (868 MHz): up to 70,000 actuations or 5.5 years</i> <i>Battery life cycle MIFARE® (2.4 GHz Bluetooth® Low Energy): up to 170,000 actuations or 8.3 years</i>
Betriebstemperatur Operating Temperature	+5° C bis/to +55° C (Innenversion <i>Indoor version</i>) -25° C bis/to +65° C (Außenversion <i>Outdoor version</i>)
Lagertemperatur Storage Temperature	-40° C bis/to +65° C
Einbauort Mounting Location	Innen- und Außenbereich (je nach Version) <i>Indoor and outdoor application (depending on version)</i>
Normen Standards	DIN EN 16867:2020 DIN EN 1906:2012 DIN EN 1634-2:2009 DIN EN 60529:2014 DIN EN 179:2008 2014/53/EU



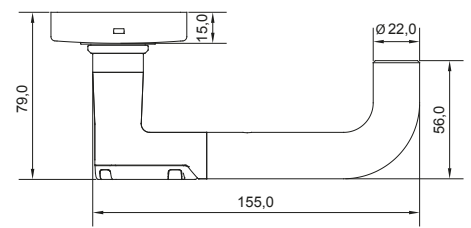
Drückervarianten Elektronikseite | Variations of lever handles electronic side



L-Form L1 / L-Form L1



U-Form U1 / U-Form U1



U-Form U2 / U-Form U2

Bestellübersicht | Order Overview

Ausführung	Bestell-Nr. Order No.	Version
Clex prime elektronischer Türbeschlag mit einseitiger elektronischer Berechtigung	6174 0000 .000	Clex prime electronic Door Fitting with electronic access right on one side
Version für EM Transponder* und 868 MHz Funk0...	Version for EM transponder* and 868 MHz radio
Version für HITAG Transponder* und 868 MHz Funk1...	Version for HITAG transponder* and 868 MHz radio
Version für MIFARE® Transponder und 868 MHz Funk5...	Version for MIFARE® transponder and 868 MHz radio
Version für LEGIC® Transponder und 868 MHz Funk6...	Version for LEGIC® transponder and 868 MHz radio
Version für MIFARE® Transponder und 2,4 GHz Bluetooth® Low Energy7...	Version for MIFARE® transponder and 2.4 GHz Bluetooth® Low Energy
Version für LEGIC® Transponder und 2,4 GHz Bluetooth® Low Energy8...	Version for LEGIC® transponder and 2.4 GHz Bluetooth® Low Energy

*Nicht als Außenvariante

*Not for outdoor version

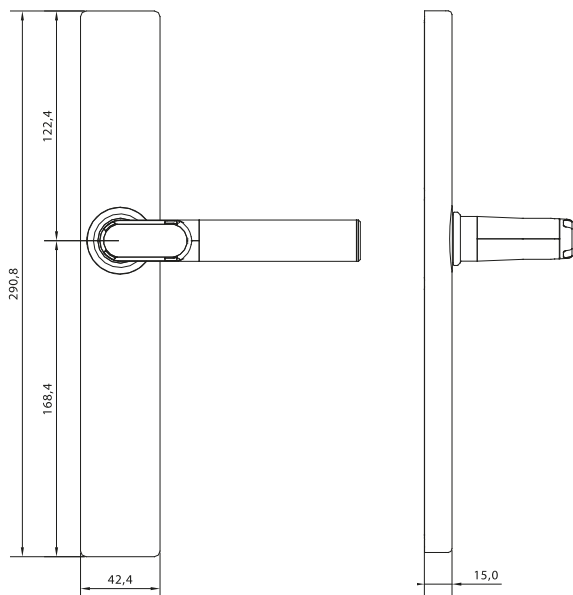
Hinweis zur Bestellung:

Für die Bestellung muss ein Konfigurationsformular mit allen Einzelheiten der zu bestellenden Türbeschläge ausgefüllt werden. Das Konfigurationsformular ist beim Uhlmann & Zacher Vertrieb erhältlich.

Ordering information:

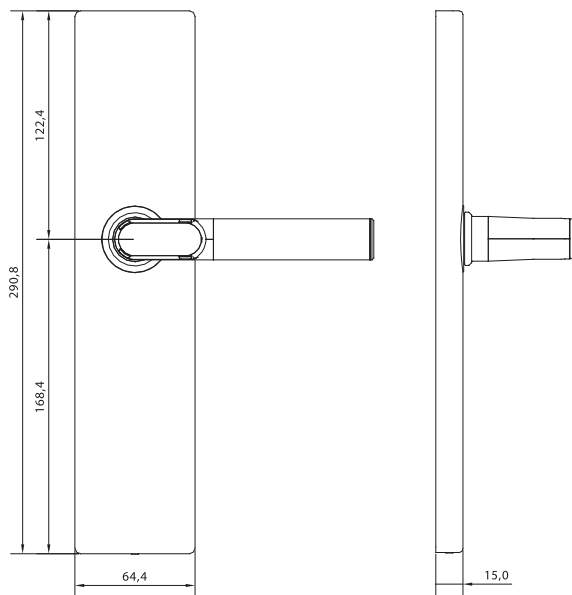
For the order, a configuration form with all details of the door fittings has to be completed. The configuration form is available from the Uhlmann & Zacher sales team.

Türbeschlag schmal | Door Fitting narrow



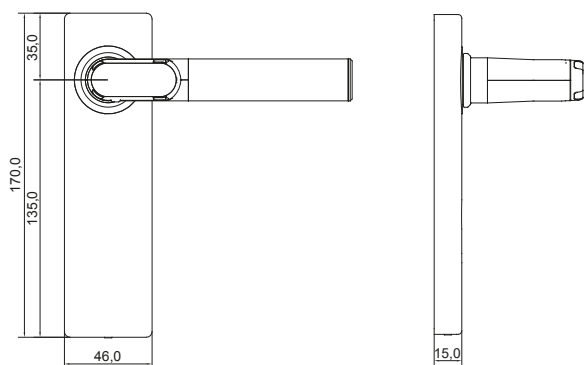
L-Form L1 / L-Form L1

Türbeschlag breit | Door Fitting wide



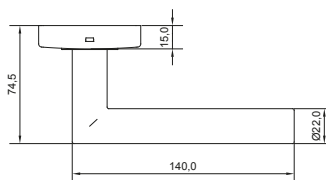
L-Form L1 / L-Form L1

Türbeschlag mit Kurzschild | Door Fitting with short plate

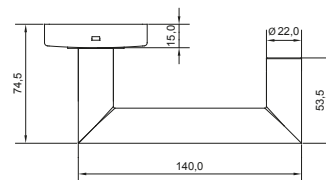


L-Form L1 / L-Form L1

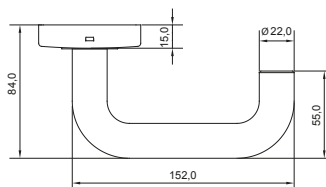
Drückervarianten Mechanikseite | Variations of lever handles mechanical side



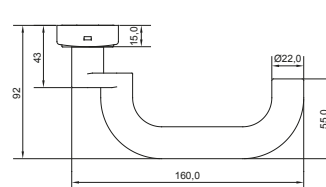
L-Form L1 / L-Form L1



U-Form U1 / U-Form U1

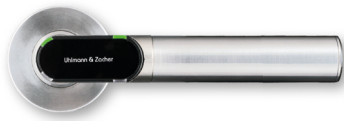


U-Form U2 / U-Form U2

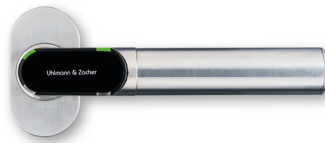


U-Form U2G / U-Form U2G

Varianten elektronischer Türdrücker | Versions of Electronic Door Handle



Elektronischer Türdrücker in der Variante als Rundrosette
Electronic door handle as version with round rose



Elektronischer Türdrücker in der Variante als Ovalrosette
Electronic door handle as version with oval rose



Elektronischer Türdrücker für Glastürschloss
Electronic door handle for glass door locks

Varianten elektronischer Türbeschlag | Versions of the Electronic Door Fitting



Elektronischer Türbeschlag schmal in blinder Ausführung
Electronic door Fitting narrow in blind version



Elektronischer Türbeschlag breit in blinder Ausführung
Electronic door Fitting wide in blind version



Elektronischer Türbeschlag mit Kurzschild in blinder Ausführung
Electronic door Fitting with short plate in blind version

Drückervarianten | Versions of lever handles



L-Form L1 / L-Form L1



U-Form U1 / U-Form U1



U-Form U2 / U-Form U2



Rundrosette
Profilzylinder
Round rose
profile cylinder



Rundrosette
Blind
Round rose
blind



Ovalrosette
Profilzylinder
Oval rose
profile cylinder



Ovalrosette
Blind
Oval rose
blind



Profilzylinder
Profile cylinder



Blind
Blind

Elektronik außen Electronics outside	Mechanik innen Mechanics inside					Elektronik innen Electronics inside			
	✓					✓			
		✓					✓		
		✓	✓					✓	
	✓			✓					✓
					✓				

Mechanischer Türdrücker | Mechanical Door Handle

