

Elektronisches Möbelschloss

Knaufmodul als elektronisches Möbelschloss

Electronic Furniture Lock

Knob Module as electronic Furniture Lock



CX6190

Clex Möbelschloss im Clex prime System

Das Clex Knaufmodul ist eine universell einsetzbare, batteriebetriebene Schließeinheit, die hier wie folgt eingesetzt wird:

In einem Möbelschloss mit elektronischem freidrehenden Knauf.

Die Kommunikationselektronik und die Mechatronik befinden sich zusammen mit den Batterien im Knaufmodul. Neben der bewährten Funkvariante (868 MHz) ist das Clex Knaufmodul auch als Variante mit Bluetooth® Low Energy (2,4 GHz) verfügbar.

Die Montage des Clex Knaufmoduls als Möbelschloss ist einfach durchführbar und unterscheidet sich nicht von der Montage mechanischer Möbelschlösser.

Das Clex Knaufmodul unterstützt die Transpondertechnologien MIFARE®, LEGIC® und EM/HITAG.

Das Clex Knaufmodul verfügt über folgende erweiterte Systemfeatures:

- Zeitschaltungen/Tagesfreischaltung möglich
- Dauereinkuppeln (Toggle-Funktion) möglich
- Batterien können nur mit einer passenden Berechtigung zum Öffnen des Batteriefachs gewechselt/entnommen werden.
- Einfache Montage und Demontage des Knaufs. Dies ist ausschließlich mit einer passenden Berechtigung möglich.

Clex Furniture Lock in the Clex prime System

The Clex knob module is a battery-operated locking unit with universal application options, which is used here as follows:

In a furniture lock with electronic freely rotatable knob.

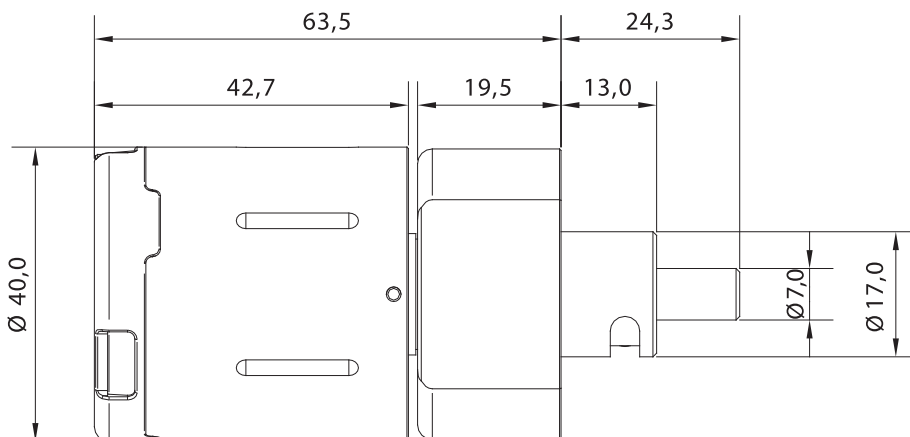
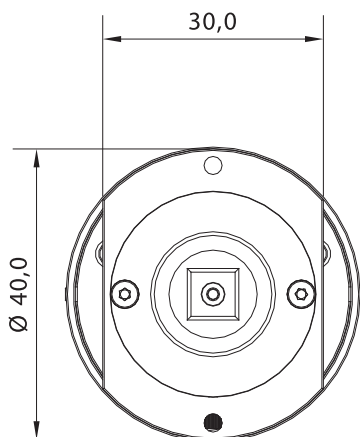
The communication electronic system and the mechatronics are integrated in the knob module together with the batteries. In addition to the proven radio version (868 MHz), the Clex knob module is also available as a version with Bluetooth® Low Energy (2.4 GHz).

The assembly of the Clex knob module as furniture lock is easy and does not differ from the assembly of mechanical furniture locks.

The Clex knob module supports the transponder technologies MIFARE®, LEGIC® and EM/HITAG.

The Clex knob module offers the following extended system features:

- Time switches/day access possible
- Permanent engagement (toggle function) possible
- Batteries can only be exchanged/removed with a suitable code to open the battery compartment.
- Easy assembly and disassembly of the knob. Only possible with an appropriate authorization.



Eigenschaften

Geeignet für den Einbau in z. B. Aktenschränke und Umkleideschränke oder Möbeltüren

Elektronisches Möbelschloss passend für alle Schränke oder Möbeltüren mit einer Stärke bis zu 20 mm (größere Stärken auf Anfrage)

Für Einsatz mit Stangenverriegelung geeignet

Rosetten- und Knaufgehäuse sowie Hülle aus Messing vernickelt
Im Antennenbereich Hartkunststoffabdeckung

Identifikation durch passiven Transponder (ohne Stromversorgung) im Schlüssel. Alternativ: Aktivtransponder mit eigener Stromversorgung.

Keine Verkabelung nötig.

Automatisches Wecken der jeweiligen Knaufelektronik durch einfaches Vorhalten eines Schlüssels (passiver Transponder als Karte oder Transponderanhänger)

2 Batterien CR2 Lithium 3V für das Knaufmodul

Bis zu 80.000 Betätigungen mit einem Batteriesatz. Schwacher Batteriezustand wird bei Betätigung akustisch signalisiert. Batteriewechsel ist im eingebauten Zustand möglich. (Details siehe Batterieinformationen)

Bei entleerten Batterien extern mit Strom versorgbar

Batteriewechsel (Öffnen der Hülle) nur mit Batteriewechselberechtigung durchführbar

Bis zu 25.000 Schlüssel/Schließberechtigungen speicherbar (optional bis 60.000)

Bis zu 512 Ereignisse im Knaufmodul protokollierbar

Bis zu 32 Feiertage festlegbar

Automatische Sommer- und Winterzeitschaltung

5.296 Schließgruppen

Dauereinkuppeln ohne zusätzlichen Stromverbrauch möglich

Bis zu 20 Zeitschaltungen für Tagesfreischaltung (automatisches Dauereinkuppeln) programmierbar

Ablaufdatum bei HITAG, MIFARE® und LEGIC® Transpondern

Online-Vernetzung mit 868 MHz Funkvariante möglich und mit 2,4 GHz Bluetooth® Low Energy in Vorbereitung

Version 868 MHz Funk verfügbar für EM/HITAG, MIFARE® und LEGIC®

Version 2,4 GHz Bluetooth® Low Energy verfügbar für MIFARE® (LEGIC® in Vorbereitung)

Kupplungszeit von 1 bis 15 Sekunden (zzgl. Betätigungszeit) programmierbar

Mit anderen Systemen (z. B. Clex private) kombinierbar

Properties

Suitable for installation in e.g. file cabinets and changing cabinets or furniture doors

Electronic furniture lock can be used for all cabinets or furniture doors with a thickness of up to 20 mm (additional thicknesses on request)

Suitable for use with locking bar

Rose and knob housing as well as shell of nickel-plated brass
Hard plastic cover for the antenna area

Identification by passive transponder (without power supply).
Alternatively: active transponder with own power supply.

No wiring required

Automatic activation of the relevant knob electronics by simply scanning a key (passive transponder as card or transponder key fob)

2 batteries CR2 Lithium 3V for the knob module

Up to 80,000 actuations during one battery life cycle. Low battery status is signaled acoustically when actuated. Replacement of batteries is possible in assembled condition. (see battery information for details)

External power supply possible, if batteries are empty

Replacement of batteries (opening the shell) is only possible with battery change authorization

Up to 25,000 key/lock authorizations are programmable (optional up to 60,000)

Up to 512 events in the knob module can be logged

Up to 32 holidays can be programmed

Automatic switch-over from summer time to winter time

5,296 locking groups

Permanent engagement without additional power consumption possible

Up to 20 different time switches for day access (automatic permanent engagement) can be programmed

Expiry date for HITAG, MIFARE® and LEGIC® transponders

Online integration is possible with 868 MHz radio version and in preparation with 2.4 GHz Bluetooth® Low Energy

Version 868 MHz radio available for EM/HITAG, MIFARE® and LEGIC®

Version 2.4 GHz Bluetooth® Low Energy available for MIFARE® (LEGIC® in preparation)

Engagement time programmable from 1 to 15 seconds (plus actuation time)

Can be combined with other systems (e.g. Clex private)

Produktbezeichnung Product Description	Clex prime Knaufmodul als elektronisches Möbelschloss <i>Clex prime Knob Module as electronic Furniture Lock</i>
Produktnummer Product Number	CX6190
Lieferbare Transpondervarianten Available Transponder Versions	125 kHz (868 MHz): EM4200, EM4450, HITAG 1/HITAG S, Aktivtransponder (868 MHz) MIFARE® 13,56 MHz (868 MHz): MIFARE Classic®, MIFARE® DESFire®, Aktivtransponder (868 MHz) LEGIC® 13,56 MHz (868 MHz): LEGIC® prime, LEGIC® advant, MIFARE® DESFire®, Aktivtransponder (868 MHz) MIFARE® 13,56 MHz (2,4 GHz Bluetooth® Low Energy): MIFARE Classic®, MIFARE® DESFire® LEGIC® 13,56 MHz (2,4 GHz Bluetooth® Low Energy): LEGIC® prime, LEGIC® advant, MIFARE® DESFire® (in Vorbereitung <i>in preparation</i>)
Abmessungen Dimension	Abmessung des Möbelschlusses gemäß Zeichnung <i>Dimension of the furniture lock according to drawing</i>
Länge des Knaufs Length of the Knob	42,7 mm
Durchmesser des Knaufs Diameter of the Knob	40,0 mm
Stromversorgung Power Supply	Batterien, 2 Stück, Typ CR2 Lithium 3V <i>Batteries, 2 pieces, type CR2 Lithium 3V</i>
Batterielebensdauer Battery Life Cycle	Batterielebensdauer 125 kHz (868 MHz): bis zu 40.000 Betätigungen oder 4,4 Jahre Batterielebensdauer MIFARE® (868 MHz): bis zu 80.000 Betätigungen oder 4,6 Jahre Batterielebensdauer LEGIC® (868 MHz): bis zu 50.000 Betätigungen oder 4,4 Jahre Batterielebensdauer MIFARE® (2,4 GHz Bluetooth® Low Energy): bis zu 80.000 Betätigungen oder 4,6 Jahre <i>Battery life cycle 125 kHz (868 MHz): up to 40,000 actuations or 4.4 years</i> <i>Battery life cycle MIFARE® (868 MHz): up to 80,000 actuations or 4.6 years</i> <i>Battery life cycle LEGIC® (868 MHz): up to 50,000 actuations or 4.4 years</i> <i>Battery life cycle MIFARE® (2.4 GHz Bluetooth® Low Energy): up to 80,000 actuations or 4.6 years</i>
Low-Power-Öffnung Low-Power Opening	jederzeit mit externer Stromquelle möglich <i>possible at any time with external power supply</i>
Betriebstemperatur Operating Temperature	-25° C bis/to +65° C
Lagertemperatur Storage Temperature	-40° C bis/to +65° C
Einbauort Mounting Location	Innen- und Außenbereich (je nach Knaufmodul) Beim Einsatz im Außenbereich sind die äußeren Rahmenbedingungen zu prüfen <i>Indoor and outdoor application (depending on knob module)</i> <i>For outdoor application, the ambient conditions must be verified</i>
Normen Standards	DIN EN 60529:2014 2014/53/EU



Bestellübersicht | Order Overview

Ausführung	Bestell-Nr. Order No.	Version
Clex prime elektronisches Möbelschloss mit Knaufmodul CX6120, inkl. Befestigungsschrauben und Batterien	6190 0000 .000	Clex prime electronic Furniture Lock with Knob Module CX6120, incl. fastening screws and batteries
Version für EM Transponder und 868 MHz Funk0...	Version for EM transponder and 868 MHz radio
Version für HITAG Transponder und 868 MHz Funk1...	Version for HITAG transponder and 868 MHz radio
Version für MIFARE® Transponder und 868 MHz Funk5...	Version for MIFARE® transponder and 868 MHz radio
Version für LEGIC® Transponder und 868 MHz Funk6...	Version for LEGIC® transponder and 868 MHz radio
Version für MIFARE® Transponder und 2,4 GHz Bluetooth® Low Energy7...	Version for MIFARE® transponder and 2.4 GHz Bluetooth® Low Energy
Version für LEGIC® Transponder und 2,4 GHz Bluetooth® Low Energy (in Vorbereitung)8...	Version for LEGIC® transponder and 2.4 GHz Bluetooth® Low Energy (in preparation)