

Transponderanhänger

Transponder Key Fob



CX6330

Clex Transponderanhänger

Der Transponderanhänger kann im System Clex prime und im System Clex private an allen berührungslos arbeitenden Komponenten wie z. B. Knaufmodulen oder Wandlesern eingesetzt werden.

Der Transponderanhänger arbeitet als passiver Transponder ohne eigene Energieversorgung.

Ein anwendungsübergreifender Einsatz und eine Kombination z. B. mit Zeiterfassungssystemen ist mit dem Clex Transponderanhänger ebenfalls möglich.

Eigenschaften

Bis zu 296 Gruppenberechtigungen speicherbar*

Bis zu 16 zusätzliche Einzelschließungen/Extra-Gruppen speicherbar*

Zeitprofil speicherbar*

Berührungslose Technologie

Einsatz an allen berührungslosen Komponenten der Systeme Clex prime und Clex private

Kombinierbar mit Drittsystemen wie z. B. Zeiterfassungssystemen

Lieferung als Hybrid auf Anfrage

125 kHz Transponder: EM4450 oder HITAG 1

13,56 MHz Transponder: MIFARE® DESFire®, LEGIC® prime, LEGIC® advant

*nur im Clex prime System

Clex Transponder Key Fob

In the Clex prime and Clex private system, the transponder key fob can be used at all components working in a contactless form e.g. knob modules or wall mounted readers.

The transponder key fob works as passive transponder without its own energy supply.

A cross-application use and the combination e.g. with time recording systems are also possible with the Clex transponder key fob.

Properties

*Up to 296 group access rights can be stored**

*Up to 16 additional individual lockings/extra groups can be stored**

*Time profile can be stored**

Contactless technology

Use at all contactless components of the systems Clex prime and Clex private

Can be combined with third party systems e.g. time recording systems

Delivery as hybrid upon request

125 kHz transponder: EM4450 or HITAG 1

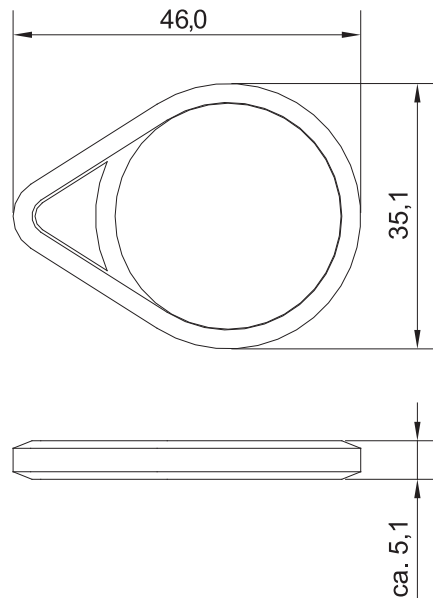
13.56 MHz transponder: MIFARE® DESFire®, LEGIC® prime, LEGIC® advant

**only for Clex prime system*

CX6330

Technische Daten | Technical Data

Produktbezeichnung <i>Product Description</i>	Clex Transponderanhänger <i>Clex Transponder Key Fob</i>
Produktnummer <i>Product Number</i>	CX6330
Abmessungen <i>Dimensions</i>	46,0 x 35,1 x 5,1 mm
Betriebstemperatur <i>Operating Temperature</i>	-25° C bis/to +65° C
Lagertemperatur <i>Storage Temperature</i>	-40° C bis/to +65° C
Lieferbare Transpondervarianten <i>Available Transponder Versions</i>	125 kHz: EM4450, HITAG 1 13,56 MHz: MIFARE® DESFire®, LEGIC® prime, LEGIC® advant ISO 15693, LEGIC® advant ISO 14443 Hybrid: Verschiedene Hybridschlüssel auf Anfrage erhältlich <i>Different hybrid keys available upon request</i>
Normen <i>Standards</i>	2014/53/EU



Bestellübersicht | Order Overview

Ausführung	Bestell-Nr. Order No.	Version
Clex Transponderanhänger	6330 .000 ..00	<i>Clex Transponder Key Fob</i>
EM4450 Transponder 00..	EM4450 transponder
HITAG 1 Transponder 10..	HITAG 1 transponder
MIFARE® DESFire® (EV1) 52..	MIFARE® DESFire® (EV1)
LEGIC® advant ISO15693 1024 61..	LEGIC® advant ISO15693 1024
LEGIC® advant ISO14443 2048 62..	LEGIC® advant ISO14443 2048
LEGIC® advant ISO14443 4096 63..	LEGIC® advant ISO14443 4096
Hybridtransponder auf Anfrage 90..	Hybrid transponder upon request

Bitte bei der Bestellung angeben, ob der Transponder für Clex prime oder Clex private-Anlagen benötigt wird!

While placing the order please specify whether the transponder is needed for the Clex prime or Clex private system!