

Aktivtransponder

Active Transponder



CX6360

Clex Aktivtransponder

Der Aktivtransponder kann im System Clex prime und im System Clex private an allen berührungslos arbeitenden Komponenten wie z. B. Knaufmodulen oder Wandlesern mit 868 MHz Funk eingesetzt werden.

Der CX6360 arbeitet als aktiver Transponder mit eigener Energieversorgung.

Die Schließberechtigung befindet sich üblicherweise auf dem Aktivtransponder. Hier können bis zu 296 Gruppenberechtigungen und zusätzlich 16 Einzelschließungen/Extra-Gruppen hinterlegt sein.*

Der Aktivtransponder ist jederzeit umprogrammierbar.

Die Datenübertragung erfolgt auf 868 MHz und ist mit AES 128 bit verschlüsselt.

Eigenschaften

Aktivtransponder mit 868 MHz

Bis zu 296 Gruppenberechtigungen speicherbar*

Bis zu 16 zusätzliche Einzelschließungen/Extra-Gruppen speicherbar*

Zeitprofil speicherbar*

Arbeitet mit allen aktuellen berührungslosen Systemkomponenten der Systeme Clex prime und Clex private mit 868 MHz Funk zusammen

Robustes Material

Batteriewechsel durch den Nutzer durchführbar

Verschlüsselte Datenübertragung (AES 128 bit)

Zur Verwendung mit Schließeinheiten mit 868 MHz Funk

*nur im Clex prime System

Clex Active Transponder

In the Clex prime and Clex private system, the active transponder can be used at all current components working in a contactless form e.g. knob modules or wall mounted readers with 868 MHz radio.

The CX6360 works as active transponder with its own energy supply.

*The access right is usually stored on the active transponder where up to 296 group access rights and moreover 16 individual lockings/extra groups can be stored.**

The active transponder can be re-programmed at any time.

The data is transferred with 868 MHz and is encoded with AES 128 bit.

Properties

Active transponder with 868 MHz

*Up to 296 group access rights can be stored**

*Up to 16 additional individual lockings/extra groups can be stored**

*Time profile can be stored**

Cooperates with all current contactless system components of the Clex prime and Clex private systems with 868 MHz radio

Rugged material

Battery can be exchanged by the user

Encoded data transfer (AES 128 bit)

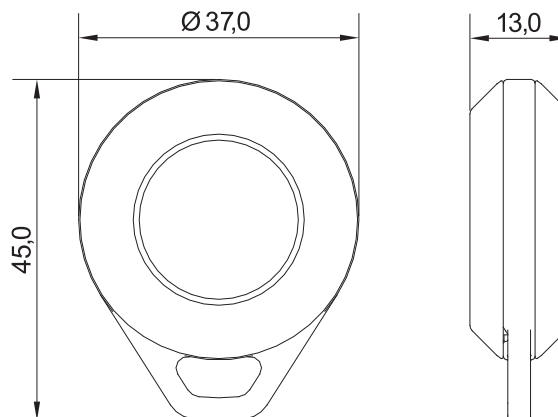
For use with locking units with 868 MHz radio

**only for Clex prime system*

CX6360

Technische Daten | *Technical Data*

Produktbezeichnung Product Description	Clex Aktivtransponder <i>Clex Active Transponder</i>
Produktnummer Product Number	CX6360
Abmessungen Dimensions	45,0 x 37,0 x 13,0 mm
Stromversorgung Power supply	Batterie, 1 Stück, Typ CR2032 Lithium 3V <i>Battery, 1 piece, type CR2032 Lithium 3V</i>
Batterielebensdauer Battery Life Cycle	ca. 5 – 6 Jahre oder 30.000 Betätigungen <i>approx. 5 – 6 years or 30,000 actuations</i>
Betriebstemperatur Operating Temperature	-25° C bis/to +65° C
Lagertemperatur Storage Temperature	-40° C bis/to +65° C
Lieferbare Transpondervarianten Available Transponder Versions	Aktivtransponder 868 MHz <i>Active transponder 868 MHz</i>
Normen Standards	2014/53/EU



Bestellübersicht | *Order Overview*

Ausführung	Bestell-Nr. Order No.	Version
Clex Aktivtransponder	6360 0000 0000	Clex Active Transponder

Bitte bei der Bestellung angeben, ob der Transponder für Clex prime oder Clex private-Anlagen benötigt wird!

While placing the order please specify whether the transponder is needed for the Clex prime or Clex private system!