

Aktivfunktransponder

Active Function Transponder



CX6362

Clex Aktivfunktionstransponder

Der Aktivfunktionstransponder kann im System Clex prime und im System Clex private an allen aktuellen berührungslos arbeitenden Komponenten wie z. B. Knaufmodulen oder Wandlesern mit 868 MHz Funk eingesetzt werden.

Der CX6362 arbeitet als aktiver Transponder mit eigener Energieversorgung.

Die Schließberechtigung befindet sich üblicherweise auf dem Aktivfunktionstransponder. Hier können bis zu 296 Gruppenberechtigungen und zusätzlich 16 Einzelschließungen/Extra-Gruppen hinterlegt sein.*

Der Aktivfunktionstransponder ist jederzeit umprogrammierbar. Ein anwendungsübergreifender Einsatz und die Kombination z. B. mit Zeitwirtschaftssystemen, ist mit dem Clex Aktivfunktionstransponder ebenfalls möglich.

Der CX6362 erlaubt die Speicherung folgender Funktionen zusätzlich zur Verwendung als Aktivtransponder:

Batteriewechselbefehl, Demontagebefehl, Funktion als Servicekey.

Die Datenübertragung erfolgt auf 868 MHz und ist mit AES 128 bit verschlüsselt.

Eigenschaften

Aktivtransponder mit 868 MHz

Bis zu 296 Gruppenberechtigungen speicherbar*

Bis zu 16 zusätzliche Einzelschließungen/Extra-Gruppen speicherbar*

Zeitprofil speicherbar*

Arbeitet mit allen aktuellen berührungslosen Systemkomponenten der Systeme Clex prime und Clex private mit 868 MHz Funk zusammen

Robustes Material

Batteriewechsel durch den Nutzer durchführbar

Verschlüsselte Datenübertragung (AES 128 bit)

Integrierbare Funktionen für Batteriewechsel, Demontage und Servicekey

Statusanzeigen der gewählten Funktion per LED

*nur im Clex prime System

Clex Active Function Transponder

In the Clex prime and Clex private systems, the active function transponder can be used at all current components working in a contactless form e.g. knob modules or wall mounted readers with 868 MHz radio.

The CX6362 works as active transponder with its own energy supply.

*The access right is usually stored on the active function transponder where up to 296 group access rights and moreover 16 individual lockings/extra groups can be stored.**

The active function transponder can be re-programmed at any time. A cross-application use and the combination e.g. with time management systems are also possible with the Clex active function transponder.

In addition to the use as active transponder, the CX6362 allows for the usage of the following functions:

Battery exchange command, disassembly command, function as service key.

The data is transferred with 868 MHz and is encoded with AES 128 bit.

Properties

Active transponder with 868 MHz

*Up to 296 group access rights can be stored**

*Up to 16 additional individual lockings/extra groups can be stored**

*Time profile can be stored**

Cooperates with all current contactless system components of the Clex prime and Clex private systems with 868 MHz radio

Rugged material

Battery can be exchanged by the user

Encoded data transfer (AES 128 bit)

Integrable functions for battery exchange, disassembly and service key

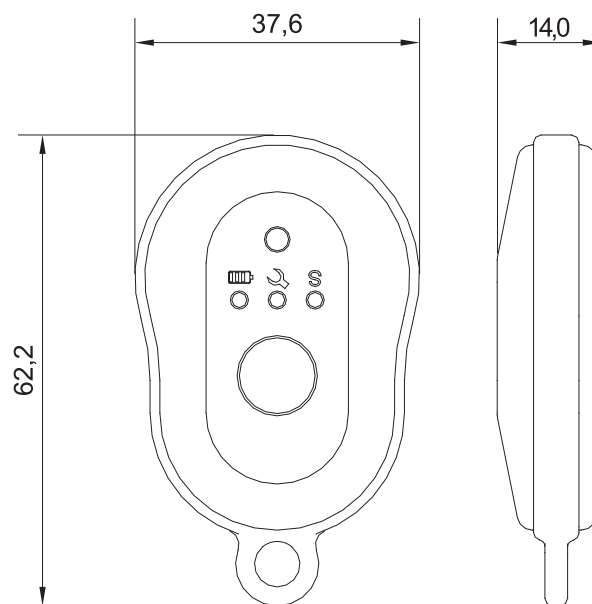
Status displays of the selected function by means of LED

**only for Clex prime system*

CX6362

Technische Daten | Technical Data

Produktbezeichnung Product Description	Clex Aktivfunktionstransponder Clex Active Function Transponder
Produktnummer Product Number	CX6362
Abmessungen Dimensions	37,6 x 62,2 x 14,0 mm
Stromversorgung Power supply	Batterie, 1 Stück, Typ CR2032 Lithium 3V Battery, 1 piece, type CR2032 Lithium 3V
Batterielebensdauer Battery Life Cycle	ca. 3 – 4 Jahre oder 30.000 Betätigungen approx. 3 – 4 years or 30,000 actuations
Betriebstemperatur Operating Temperature	-25° C bis/to +65° C
Lagertemperatur Storage Temperature	-40° C bis/to +65° C
Lieferbare Transpondervarianten Available Transponder Versions	Aktivtransponder 868 MHz Active transponder 868 MHz
Optische Anzeigen Optical Displays	4 LED Statusleuchten für Zustandsanzeigen 4 LED status lights for status displays
Normen Standards	2014/53/EU



Bestellübersicht | Order Overview

Ausführung	Bestell-Nr. Order No.	Version
Clex Aktivfunktionstransponder	6362 0000 0000	Clex Active Function Transponder

Bitte bei der Bestellung angeben, ob der Transponder für Clex prime oder Clex private-Anlagen benötigt wird!

While placing the order please specify whether the transponder is needed for the Clex prime or Clex private system!