

Halbzylindergehäuse

für CX6120, CX2120 und CX8120

Half Cylinder Body

for CX6120, CX2120 and CX8120



CX6711

Clex Halbzylindergehäuse

Das Clex Halbzylindergehäuse ist ein mechanischer Halbzylinder zur Aufnahme der elektronischen Knäufe der Clex prime, Clex private und Clex public Systeme.

Mittels einfachem Auf- und Umstecken des Knaufs können verschiedene Produkte konfektioniert werden. So ist es möglich, auf Veränderungen der Türstärke schnell durch Umbau auf eine andere Zylinderlänge zu reagieren.

Eigenschaften

Geeignet für den Einbau in PZ-Schlösser

Profilzylinder in Modulbauweise von 26/10 mm bzw. 30/10 mm bis 200/10 mm in 5-mm-Schritten, Übergrößen auf Anfrage erhältlich

Einfaches Aufstecken des elektronischen Knaufs

Leichte Längenänderung durch Austausch des Zylinders möglich

Variante mit Federrückstellung lieferbar

Einsatzgebiet

Verwendbar mit den Knaufmodulen CX6120, CX2120, CX8120

Als Ersatzteil für CX6126, CX2126 und CX8126

Clex Half Cylinder Body

The Clex half cylinder body is a mechanical half cylinder for accepting the electronic knobs of the Clex prime, Clex private and Clex public systems.

By simply attaching and switching the knob, different products can be configured. So it is also possible to quickly react to changes in the door thickness by conversion to another cylinder length.

Properties

Suitable for installation in profile cylinder locks

Profile cylinder in modular design from 32/32 mm to 72/72 mm in 5 mm steps, oversized versions available upon request

Simple attachment of the electronic knob

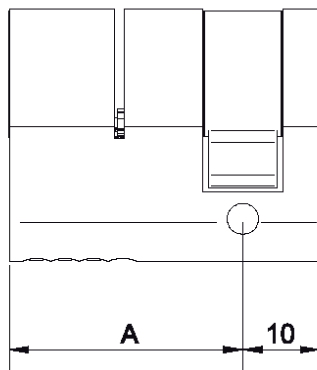
Simple length modification possible by exchanging the cylinder

Version with spring reset available

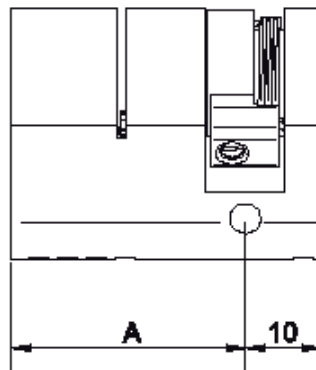
Application

Usable with knob modules CX6120, CX2120, CX8120

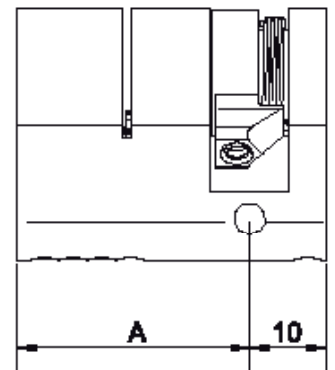
As a spare part for CX6126, CX2126 and CX8126



Variante Standard
Version standard



Variante mit Federrückstellung
Version with spring reset



Variante mit abgeschrägter Schließnase
Version with tapered locking lug

CX6711

Technische Daten | Technical Data

Produktbezeichnung Product Description	Clex Halbzylindergehäuse für Knaufmodule CX6120, CX2120, CX8120 Clex Half Cylinder Housing for Knob Modules CX6120, CX2120, CX8120
Produktnummer Product Number	CX6711
Abmessungen Dimensions	Abmessung des Zylinders für Schlösser mit Schweizer Rundprofil (RZ) 22 mm Cylinder dimensions for locks with Swiss round profile (RZ) 22 mm
Länge der Außenseite Outside Length	26 mm, 30 mm bis 200 mm in 5-mm-Schritten 26 mm, 30 mm to 200 mm in 5 mm steps
Länge der Innenseite Inside Length	10,0 mm
Einbauort Mounting Location	Innen- und Außenbereich Beim Einsatz im Außenbereich sind die äußeren Rahmenbedingungen zu prüfen. Indoor and outdoor application For outdoor application, the ambient conditions must be verified.

Bestellübersicht | Order Overview

Ausführung	Bestell-Nr. Order No.	Version
Clex Halbzylindergehäuse für Knaufmodule CX6120, CX2120, CX8120, Messing vernickelt, inkl. Stulpschraube	6711	Clex Half Cylinder Body for Knob Modules CX6120, CX2120, CX8120, nickel-plated brass, incl. fixing screw
26/10 mm Zylinderlänge Halbzylinder 2610	26/10 mm cylinder length half cylinder
30/10 mm Zylinderlänge Halbzylinder 3010	30/10 mm cylinder length half cylinder
35/10 mm Zylinderlänge Halbzylinder 3510	35/10 mm cylinder length half cylinder
40/10 mm Zylinderlänge Halbzylinder 4010	40/10 mm cylinder length half cylinder
45/10 mm Zylinderlänge Halbzylinder 4510	45/10 mm cylinder length half cylinder
50/10 mm Zylinderlänge Halbzylinder 5010	50/10 mm cylinder length half cylinder
55/10 mm Zylinderlänge Halbzylinder 5510	55/10 mm cylinder length half cylinder
60/10 mm Zylinderlänge Halbzylinder 6010	60/10 mm cylinder length half cylinder
65/10 mm Zylinderlänge Halbzylinder 6510	65/10 mm cylinder length half cylinder
70/10 mm Zylinderlänge Halbzylinder 7010	70/10 mm cylinder length half cylinder
Zylindergehäuse Sondermaß über 70/10 mm (max. 200/10 mm) 9910	Cylinder body special dimension over 70/10 mm (max. 200/10 mm)
Rückseitige Gewindebohrung M4 1 . . .	Rear threaded hole M4
Eingebaut in Vorhangschloss, Bügelhöhe 30 mm (inkl. Federrückstellung linksdrehend) 3010 . 11 .	Version mounted in padlock, shackle height 30 mm (only in combination with anti-clockwise spring reset)
Eingebaut in Vorhangschloss, Bügelhöhe 50 mm (inkl. Federrückstellung linksdrehend) 3010 . 31 .	Version mounted in padlock, shackle height 50 mm (only in combination with anti-clockwise spring reset)
abgeschrägte Schließnase (nur in Verbindung mit Federrückstellung) 2 . .	Version with tapered locking lug (only in combination with spring reset)
Version mit Federrückstellung linksdrehend (ab Zylinderlänge 30/10 mm) 1 .	Version with anti-clockwise spring reset (available for cylinder length 30/10 mm and above)
Version mit Federrückstellung rechtsdrehend (ab Zylinderlänge 30/10 mm) 2 .	Version with clockwise spring reset (available for cylinder length 30/10 mm and above)
abgedreht für Kernziehschutz (5 mm auf Seite A) 2	Trimmed for plug pulling protection (5 mm on side A)