

# Low-Power-Adapter

für elektronische Clex Knaufmodule

## Low-Power-Adapter

for electronic Clex knob modules



# CX6774

## Clex Low-Power-Adapter

Der Clex Kombi Low-Power-Adapter dient zur einfachen externen Stromversorgung der Clex Knaufmodule bei leeren oder defekten Batterien.

Mit diesem Adapter ist jederzeit eine externe Stromversorgung möglich, ohne die Knäufe öffnen zu müssen.

Die robuste Kunststoffausführung gewährleistet eine lange Nutzungsdauer.

## Eigenschaften

Zwei Kontaktstifte im Inneren zur Kontaktierung an den Knaufmodulen CX6120, CX2120 und CX8120, an den Doppelknauf- bzw. Halbzylindern CX612x, CX212x und CX812x, an den Innenknäufen der Doppelknaufzylinder CX618x, CX218x und CX818x sowie an den Möbelschlössern CX6190, CX2190 und CX8190

Ermöglicht einfache externe Stromversorgung

Robuste Kunststoffausführung

Anschluss für 9-Volt-Blockbatterie (PP3)

## Clex Low-Power-Adapter

The Clex combination low-power adapter is used for supplying external power to the Clex knob modules if the batteries are empty or faulty.

External power can be supplied using this adapter at any time, without having to open the knobs.

The sturdy plastic design ensures a long service life.

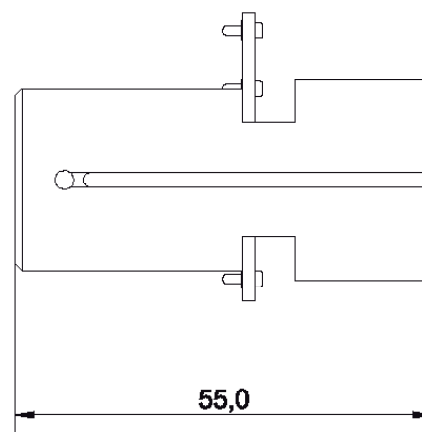
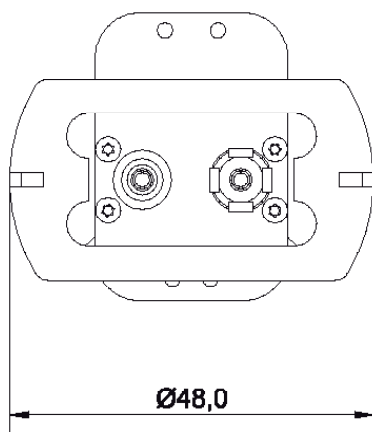
## Properties

Two contact pins inside for contacting at the CX6120, CX2120 and CX8120 knob modules, at the CX612x, CX212x and CX812x double-knob and/or half cylinders, at the inside knobs of the CX618x, CX218x and CX818x double-knob cylinders as well as at the furniture locks CX6190, CX2190 and CX8190

Allows simple external power supply

Rugged plastic design

Connection for 9 volt battery (PP3)



## Bestellübersicht | Order Overview

Ausführung	Bestell-Nr.   Order No.	Version
Clex Low-Power-Adapter für elektronische Knaufmodule inkl. Batteriewechselwerkzeug, 9-Volt-Blockbatterie und zwei Demontagwerkzeuge für Logodisk	6774 0000 0003	Clex Low-Power Adapter for electronic knob modules incl. Battery Exchange Tool, 9 volt battery and two dismantling tools for logodisk