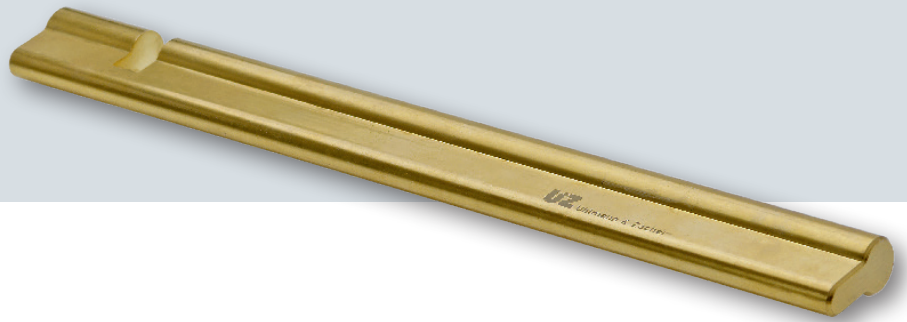


Richteisen

Alignment Tool



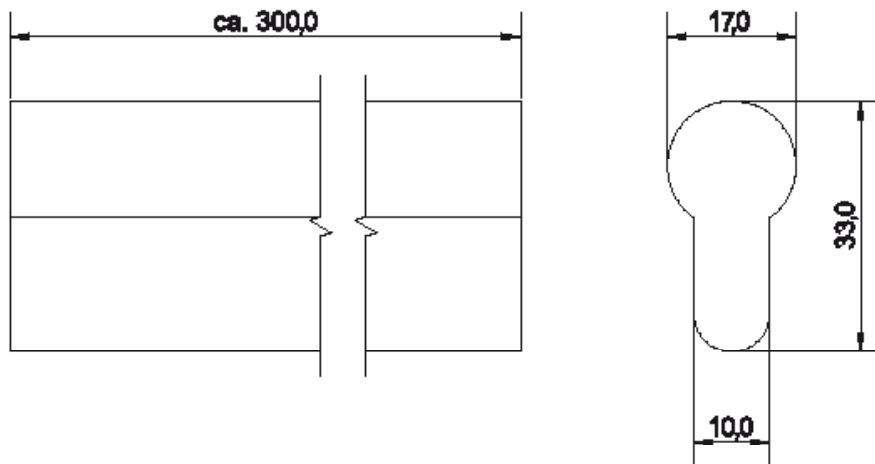
CX6777

Clex Richteisen

Das Clex Richteisen wird zum Einstellen der Flucht zwischen Türbeschlägen oder Rosetten und Schloss verwendet. Damit wird die Montage von elektronischen Zylindern erleichtert.

Clex Alignment Tool

The Clex Alignment tool is used for the adjustment of the alignment between door fittings or rosettes and the lock. This facilitates the mounting of electronic cylinders.



Bestellübersicht | Order Overview

Ausführung	Bestell-Nr. Order No.	Version
Clex Richteisen zum Einstellen der Flucht zwischen Türbeschlägen oder Rosetten und Schloss	6777 0000 0000	Clex Alignment tool for the adjustment of the alignment between door fittings or rosettes and lock