

# Demontagewerkzeug Logodisk

## Dismounting Tool Logodisc



### CX6779

#### Clex Demontagewerkzeug Logodisk

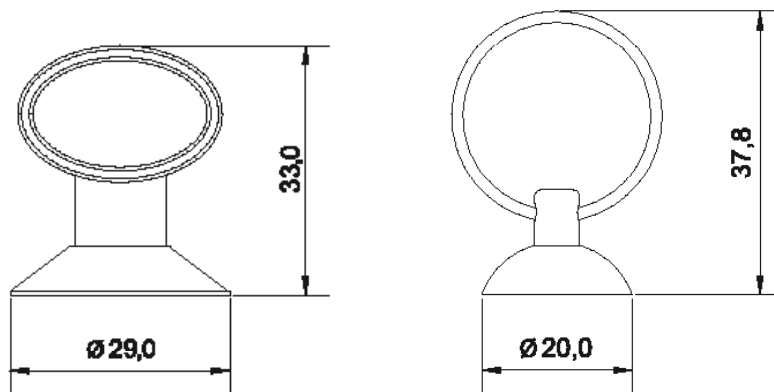
Mit dem Clex Demontagewerkzeug (Saugnapf) kann die Logodisk einfach entfernt werden. Dies ist für den Einsatz des Low-Power-Adapters notwendig.

Es sind Demontagewerkzeuge für elektronische Knaufmodule mit 31,4 mm, 33,0 mm, 40,0 mm oder 45,0 mm Durchmesser erhältlich.

#### Clex Dismounting Tool Logodisc

The logodisc can easily be removed with the Clex dismounting tool (suction cup). This is necessary for using a low-power adapter.

Dismounting tools are available for electronic knob modules with a diameter of 31.4 mm, 33.0 mm, 40.0 mm or 45.0 mm.



#### Bestellübersicht | Order Overview

Ausführung	Bestell-Nr.   Order No.	Version
Clex Demontagewerkzeug Logodisk (Saugnapf) für elektronische Knaufmodule mit 40,0 mm oder 45,0 mm Durchmesser	6779 0000 0000	Clex Dismounting Tool Logodisc (suction cup) for electronic knob modules with a diameter of 40.0 mm or 45.0 mm
Clex Demontagewerkzeug Logodisk (Saugnapf) für elektronische Knaufmodule mit 31,4 mm oder 33,0 mm Durchmesser	6779 0000 0001	Clex Dismounting Tool Logodisc (suction cup) for electronic knob modules with a diameter of 31.4 mm or 33.0 mm