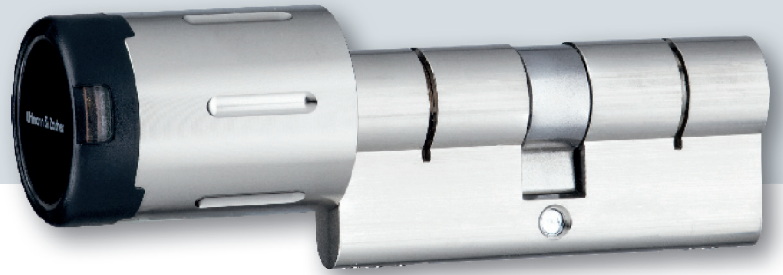


# Zylindergehäuse

für CX6160, CX2160 und CX8160

## Cylinder Body

for CX6160, CX2160 and CX8160



# CX6780

## Clex Zylindergehäuse

Das Clex Zylindergehäuse ist ein mechanischer Doppelzylinder zur Aufnahme der elektronischen Knäufe CX6180, CX2180 und CX8180.

Mittels einfachem Auf- und Umstecken der Knäufe können verschiedene Produkte konfektioniert werden. So ist es möglich, auf Veränderungen der Türstärke zu reagieren.

Der Zylinder ist für die Verwendung beim elektronischen Schließzylinder CX6182, CX2182 und CX8182 vorgesehen.

## Eigenschaften

Geeignet für den Einbau in z. B. PZ-Schlösser, Serverschränke oder Schlüsselschalter

Profilzylinder in Modulbauweise von 30/10 mm bis 200/10 mm in 5-mm-Schritten, Übergößen auf Anfrage erhältlich

## Einsatzgebiet

Verwendbar mit den Knaufmodulen CX6160, CX2160, CX8160

Als Ersatzteil für CX6166, CX2166 und CX8166

## Clex Cylinder Body

The Clex cylinder body is a mechanical double cylinder for accepting the electronic knobs CX6180, CX2180 and CX8180.

By simply attaching and switching the knobs, different products can be configured. So it is possible to react to changes in the door thickness.

The cylinder is intended for the use as the electronic cylinders CX6182, CX2182 and CX8182.

## Properties

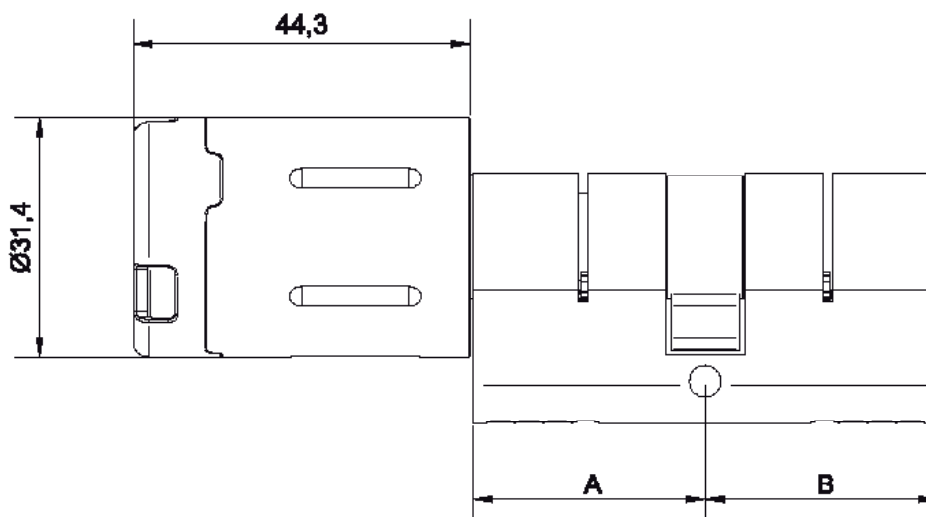
Suitable for installation in e.g. PZ locks, server cabinets or key switches

Profile cylinder in modular design from 30/10 mm to 200/10 mm in 5 mm steps, oversized versions available upon request

## Application

Usable with knob modules CX6160, CX2160, CX8160

As a spare part for CX6166, CX2166 and CX8166



# CX6780

## Technische Daten | Technical Data

<b>Produktbezeichnung   Product Description</b>	Clex Zylindergehäuse für Knaufmodule CX6180, CX2180 und CX8180 Clex Cylinder Body for Knob Modules CX6180, CX2180 and CX8180
<b>Produktnummer   Product Number</b>	CX6780
<b>Abmessungen   Dimensions</b>	Abmessung des Zylinders für Europrofil-Schlösser nach DIN 18252 Cylinder dimensions for Euro profile locks according to DIN 18252
<b>Länge der Außenseite   Outside Length</b>	30 mm bis 200 mm in 5-mm-Schritten 30 mm to 200 mm in 5 mm steps
<b>Länge der Innenseite   Inside Length</b>	ab 30 mm bis 200 mm in 5-mm-Schritten   from 30 mm to 200 mm in 5 mm steps
<b>Einbauort   Mounting Location</b>	Innen- und Außenbereich Beim Einsatz im Außenbereich sind die äußeren Rahmenbedingungen zu prüfen. Indoor and outdoor application For outdoor application, the ambient conditions must be verified.
<b>Normen   Standards</b>	2014/53/EU



## Bestellübersicht | Order Overview

Ausführung	Bestell-Nr.   Order No.	Version
Clex Zylindergehäuse für Knaufmodule CX6180, CX2180 und CX8180, mit kleinem Außenknauf inkl. Leseelektronik, Messing vernickelt, inkl. Stulpschraube <b>Achtung: Als Ersatzteil erst ab Hardware-Version 2.5.5</b>	<b>6780 . . . . . 0</b>	Clex Cylinder Body for Knob Modules CX6180, CX2180 and CX8180, with small external knob incl. reader electronics, nickel-plated brass, incl. fixing screw <b>Attention: As a spare part only from hardware version 2.5.5</b>
30 mm Zylinderlänge Seite A	. . . . 30 . . . . .	30 mm cylinder length side A
35 mm Zylinderlänge Seite A	. . . . 35 . . . . .	35 mm cylinder length side A
40 mm Zylinderlänge Seite A	. . . . 40 . . . . .	40 mm cylinder length side A
45 mm Zylinderlänge Seite A	. . . . 45 . . . . .	45 mm cylinder length side A
50 mm Zylinderlänge Seite A	. . . . 50 . . . . .	50 mm cylinder length side A
55 mm Zylinderlänge Seite A	. . . . 55 . . . . .	55 mm cylinder length side A
60 mm Zylinderlänge Seite A	. . . . 60 . . . . .	60 mm cylinder length side A
65 mm Zylinderlänge Seite A	. . . . 65 . . . . .	65 mm cylinder length side A
70 mm Zylinderlänge Seite A	. . . . 70 . . . . .	70 mm cylinder length side A
30 mm Zylinderlänge Seite B	. . . . . 30 . . . . .	30 mm cylinder length side B
35 mm Zylinderlänge Seite B	. . . . . 35 . . . . .	35 mm cylinder length side B
40 mm Zylinderlänge Seite B	. . . . . 40 . . . . .	40 mm cylinder length side B
45 mm Zylinderlänge Seite B	. . . . . 45 . . . . .	45 mm cylinder length side B
50 mm Zylinderlänge Seite B	. . . . . 50 . . . . .	50 mm cylinder length side B
55 mm Zylinderlänge Seite B	. . . . . 55 . . . . .	55 mm cylinder length side B
60 mm Zylinderlänge Seite B	. . . . . 60 . . . . .	60 mm cylinder length side B
65 mm Zylinderlänge Seite B	. . . . . 65 . . . . .	65 mm cylinder length side B
70 mm Zylinderlänge Seite B	. . . . . 70 . . . . .	70 mm cylinder length side B
Zylindergehäuse Sondermaß über 70/70 mm (max. 200 mm pro Seite)	. . . . 9999 . . . . .	Cylinder body special dimension over 70/70 mm (max. 200 mm per side)
Version für MIFARE® Transponder	. . . . . 5 . . . . .	Version for MIFARE® transponder
Sicherheitsvariante mit Bohr- und Ziehschutz	. . . . . 1 . . . . .	Security version with drilling and pulling protection
Version für fest eingekuppelte Innenseite	. . . . . 2 . . . . .	Version for permanently engaged inner side