

RS485 Wandler

RS485 Converter

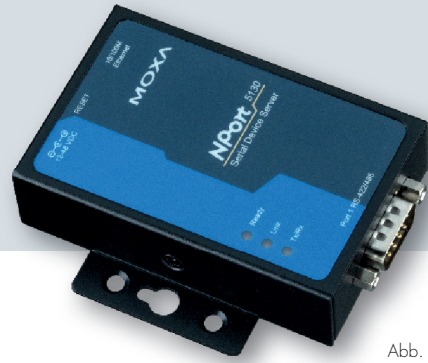


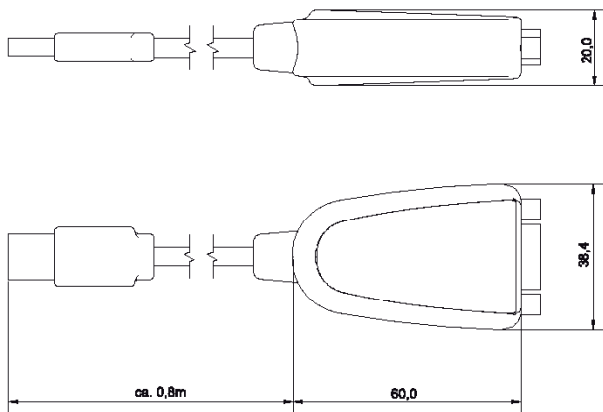
Abb. Version NPort 5130
Fig. Version NPort 5130

CX6814

Clex RS485 Schnittstellenwandler (COM-Server)

Die Clex Knäufzylinder können mit einer PVD-Beschichtung individuell veredelt werden. Möglich sind die Farbvarianten: Anthrazit, Gold und Bronze.

Durch die Beschichtung entsteht eine extrem harte Oberfläche, welche besonders widerstandsfähig und unempfindlich gegenüber Kratzern ist.

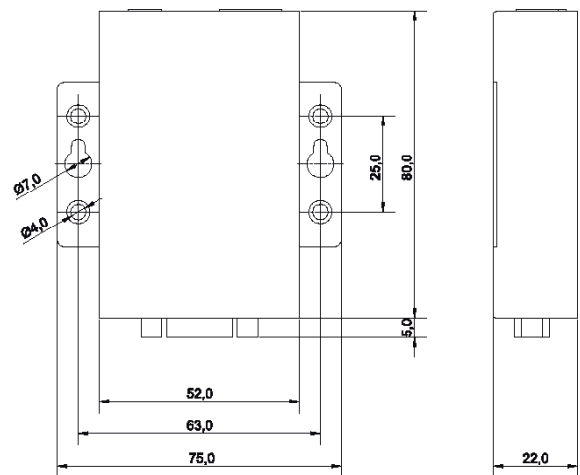


Version UPort 1130

Clex RS485 Interface Converter (COM Server)

The Clex knob cylinders can be individually finished with a PVD coating. The following shades are available: anthracite, gold and bronze.

The coating creates an extremely hard surface with superior scratch and abrasion resistance.



Version NPort 5130

Bestellübersicht | Order Overview

Ausführung	Bestell-Nr. Order No.	Version
RS485 Wandler für <ul style="list-style-type: none"> • CX6552 automat. Programmierterminal • CX6554 automat. Programmierterminal • CX6132 Wandler als Onlineleser • CX6134 Wandler als Onlineleser • CX6920 Accesspoint • CX6922 Funkleser 	6814 0000 00..	RS485 converter for <ul style="list-style-type: none"> • CX6552 automatic programming terminal • CX6554 automatic programming terminal • CX6132 wall mounted reader as online reader • CX6134 wall mounted reader as online reader • CX6920 access point • CX6922 radio reader
Ausführung USB (UPort 1130)12	USB version (UPort 1130)
Ausführung Ethernet/ComServer (NPort 5130)14	Ethernet/ComServer version (NPort 5130)
Ausführung Ethernet PoE/ComServer (NPort 5150A)16	Ethernet PoE/ComServer version (NPort 5150A)

Voraussetzung:
Technik-Systemschulung

Prerequisite:
Technology System Training