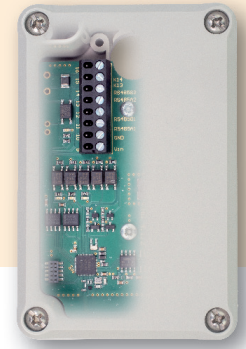


# Funkschaltmodul mit Bluetooth® Low Energy

## Radio Switching Module with Bluetooth® Low Energy



### CX6936

#### Clex Funkschaltmodul mit Bluetooth® Low Energy im Clex private System

Das Funkschaltmodul ist eine Erweiterung des Clex prime Schließsystems um eine Funkschalteinheit zur Ansteuerung der Clex prime Schließzylinder oder anderer Clex prime Schließeinheiten.

Das Funkschaltmodul kann über die Wandleser des Clex prime Systems oder über Fremdleser (RFID-Leser, Fingerprint, PIN-Tastatur usw.) angesteuert werden.

Die elektronischen Schließeinheiten des Systems Clex prime erhalten über 2,4 GHz einen Öffnungsbefehl durch das Funkschaltmodul.

Es besteht eine 1:1 Zuordnung zwischen Funkschaltmodul und Zylinder.

Das Produkt ist ausschließlich für Bluetooth® Low Energy auf der Frequenz 2,4 GHz konzipiert.

#### Clex Radio Switching Module with Bluetooth® Low Energy in the Clex private System

*The radio switching module is used to wirelessly control a Clex prime cylinder or other Clex prime locking units.*

*The radio switching module can be controlled via the wall mounted readers of the Clex prime system or via external readers (RFID reader, fingerprint, PIN keypad, etc.).*

*The electronic locking units of the Clex prime system receive an opening signal via 2.4 GHz from the radio switching module.*

*There is an 1:1 allocation between radio switching module and cylinder.*

*The product is designed for Bluetooth® Low Energy on the frequency 2.4 GHz exclusively.*

#### Eigenschaften

Geeignet für den Einsatz innerhalb von Gebäuden

Stellt über Bluetooth® Low Energy (2,4 GHz) Verbindung zu Clex prime Schließeinheiten her

Einfache Verkabelung

Realisierung von Funköffnungen für Clex prime Schließeinheiten

Verschiedene leicht zu montierende Gehäuse

Ansteuerung durch Fremdleser (z. B. Fingerprint, PIN-Tastatur usw.) über potentialfreien Kontakt

Verschlüsselte Datenübertragung (AES 128 bit)

#### Properties

*Suitable for applications inside buildings*

*Is used for establishing Bluetooth® Low Energy connection (2.4 GHz) between Clex prime locking units*

*Easy wiring*

*Realization of radio opening for Clex prime locking units*

*Various easy-to-install housings*

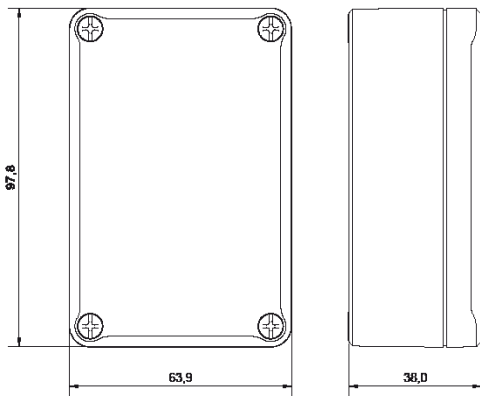
*Control through remote reader (e.g. finger print, PIN keypad, etc.) via potential-free contact*

*Encoded data transmission (AES 128 bit)*

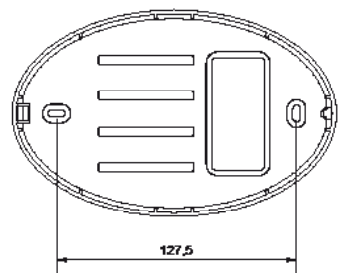
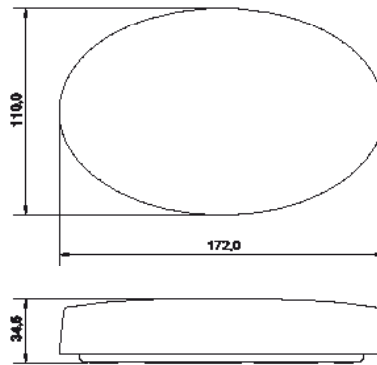
# CX6936

## Technische Daten | Technical Data

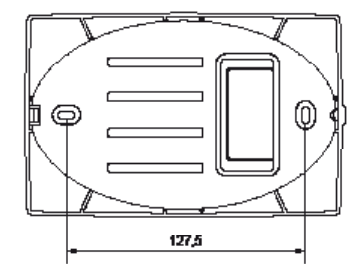
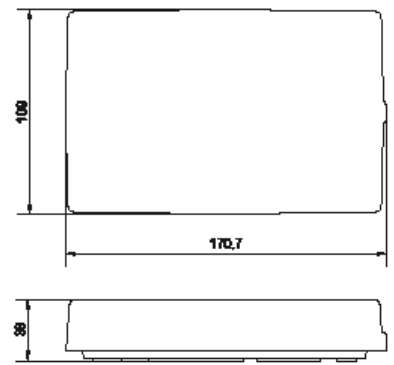
<b>Produktbezeichnung   Product Description</b>	Clex private Funkschaltmodul mit Bluetooth® Low Energy Clex private Radio Switching Module with Bluetooth® Low Energy
<b>Produktnummer   Product Number</b>	CX6936
<b>Abmessungen   Dimensions</b>	Graues Gehäuse   Grey housing: 97,8 x 63,9 x 38,0 mm Weißes ovales Gehäuse   White oval housing: 172,0 x 110,0 x 34,5 mm Weißes rechteckiges Gehäuse   White rectangular housing: 170,7 x 109,0 x 33,0 mm
<b>Stromversorgung   Power Supply</b>	Versorgungsspannung 5-24 V= Leistungsaufnahme max. 0,4 W Supply voltage 5-24 V DC Power consumption max. 0.4 W
<b>Eingang schalten   Input Switching</b>	High: 5-24V DC Low: 50µV DC
<b>Relais Anschlüsse   Relay Connections</b>	DC: max. 48V / 0,7A   AC: max. 32V / 0,5A
<b>Betriebstemperatur   Operating Temperature</b>	+10° C bis/to +55° C
<b>Lagertemperatur   Storage Temperature</b>	-40° C bis/to +65° C
<b>Einbauort   Mounting Location</b>	Innenbereich Indoor application
<b>Normen   Standards</b>	2014/53/EU



Graues Gehäuse Aufputz  
Grey housing surface mounted



Weißes ovales Gehäuse Aufputz  
White oval housing surface mounted



Weißes rechteckiges Gehäuse Aufputz  
White rectangular housing surface mounted

## Bestellübersicht | Order Overview

Ausführung	Bestell-Nr.   Order No.	Version
<b>Clex private Funkschaltmodul (2,4 GHz)</b>	<b>6936 0000 .00.</b>	<b>Clex private Radio Switching Module (2.4 GHz)</b>
im grauen Gehäuse	.... 0...	in grey housing
im weißen ovalen Gehäuse	.... 4...	in white oval housing
im weißen rechteckigen Gehäuse	.... 5...	in white rectangular housing