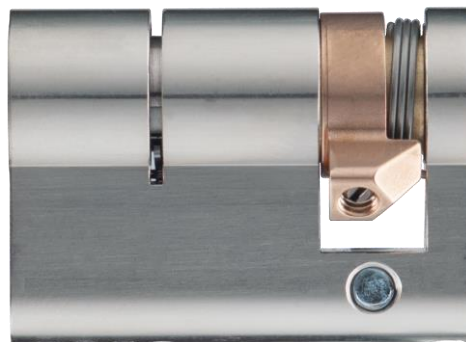




CX6711 mit Federrückstellung



Produktinformation



Inhaltsverzeichnis

1	CX6711 mit Federrückstellung.....	3
2	Varianten.....	4
2.1	Federrückstellung linksdrehend.....	4
2.2	Federrückstellung rechtsdrehend.....	4
2.3	Federrückstellung linksdrehend mit abgeschrägter Schließnase	5
2.4	Federrückstellung rechtsdrehend mit abgeschrägter Schließnase	5
3	Positionen der Schließnasenstellung.....	6
4	Schließnasenstellung verändern.....	7

Produktinformation

CX6711 mit Federrückstellung



1 CX6711 mit Federrückstellung

Das Clex Halbzylindergehäuse mit Federrückstellung ist ein mechanisches Halbzylindergehäuse zur Aufnahme der elektronischen Knäufe der Clex prime und Clex private Systeme.

Mittels einfachem Auf- und Umstecken des Knaufs können verschiedene Produkte konfektioniert werden. Die folgenden Knaufmodule können mit dem CX6711 mit Federrückstellung kombiniert werden:

- CX6120
- CX6120 (IP66)

Das Clex Zylindergehäuse CX6711 mit Federrückstellung ist für den Einbau in PZ-Schlössern, Verteiler- und Serverschränke geeignet.

Artikelnummern für CX6711 mit Federrückstellung:

Bezeichnung	Artikelnummer
Version mit Federrückstellung linksdrehend	6711 1...
Version mit Federrückstellung rechtsdrehend	6711 2...
Abgeschrägte Schließnase (nur in Verbindung mit Federrückstellung)	67111..
Abgedreht für Kernziehschutz (5 mm auf Seite A)	67111



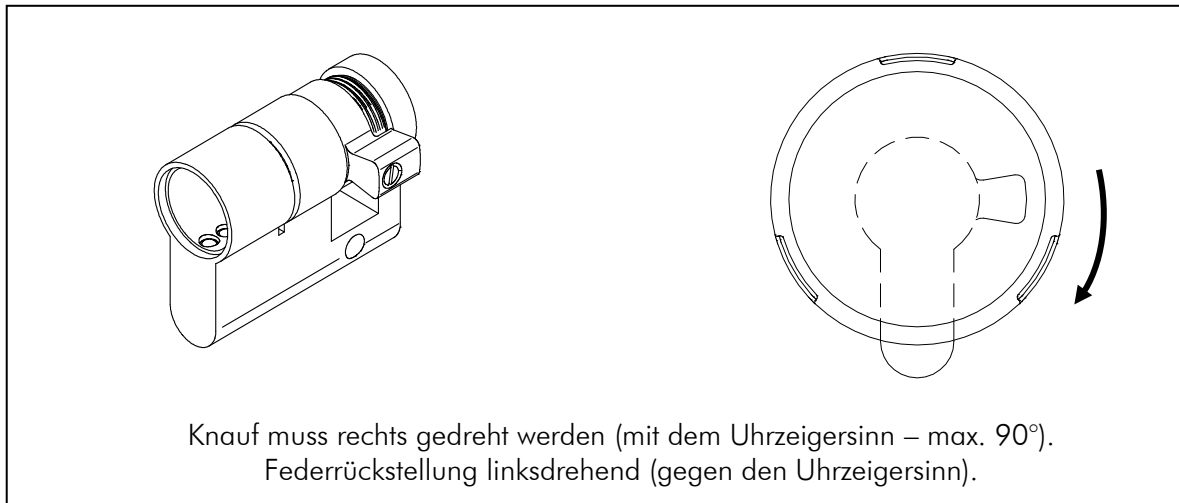
2 Varianten



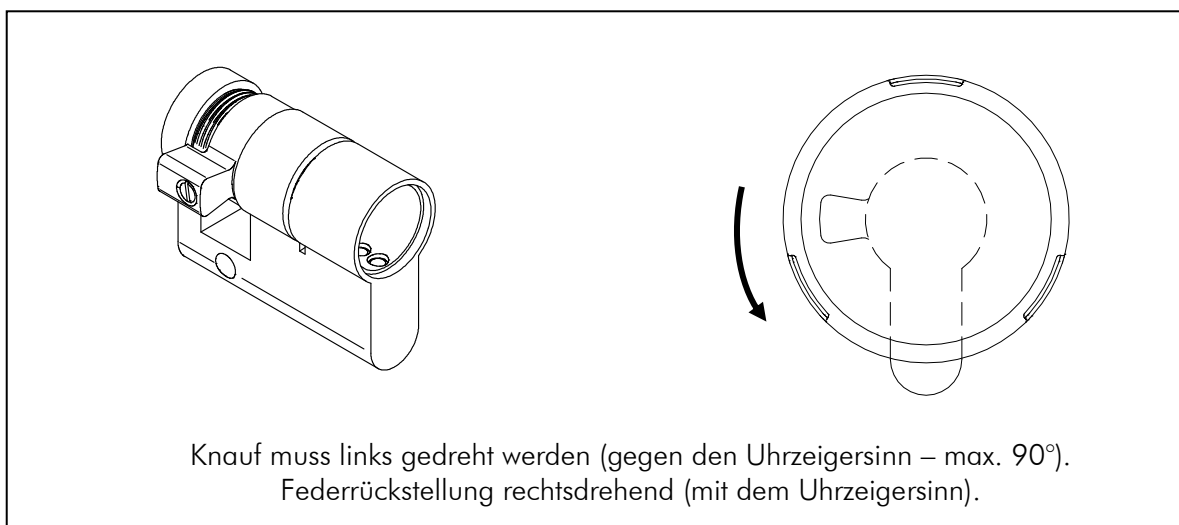
Der Auslieferungszustand der Halbzylindergehäuse mit Federrückstellung ist wie in den folgenden Bildern dargestellt.

Der CX6711 mit Federrückstellung ist in folgenden Varianten lieferbar:

2.1 Federrückstellung linksdrehend

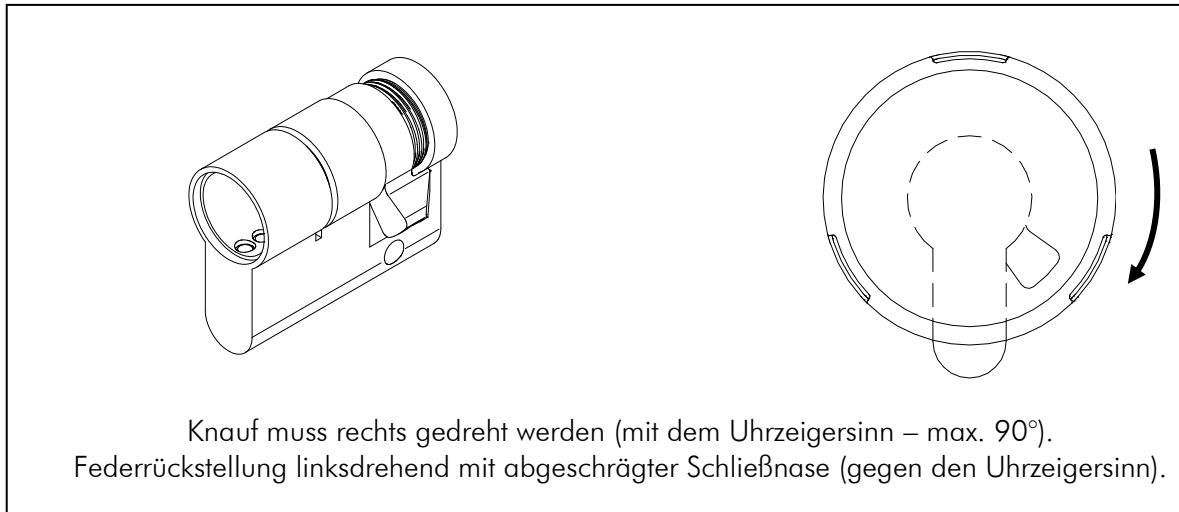


2.2 Federrückstellung rechtsdrehend

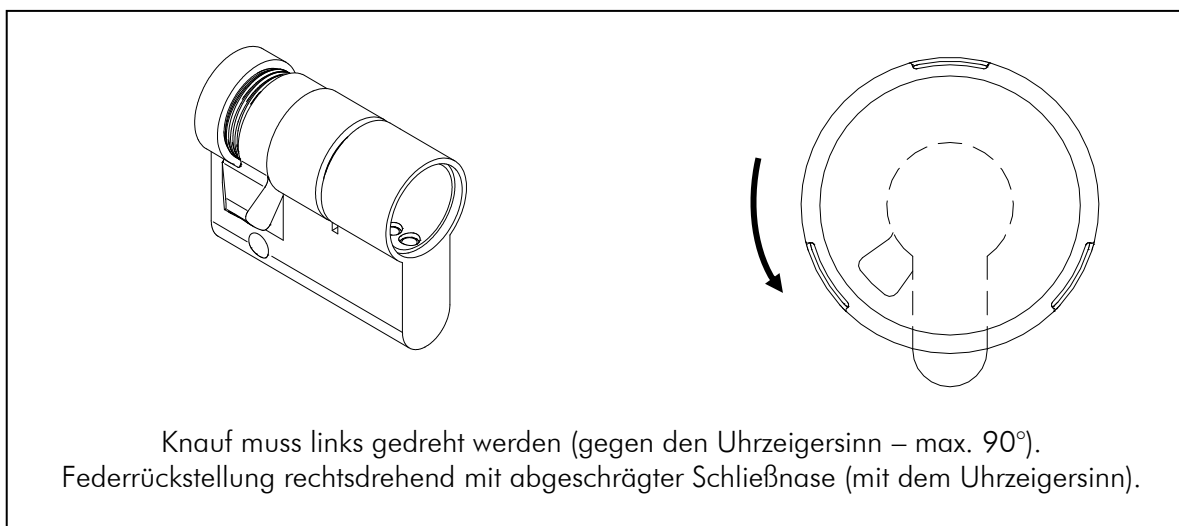




2.3 Federrückstellung linksdrehend mit abgeschrägter Schließnase



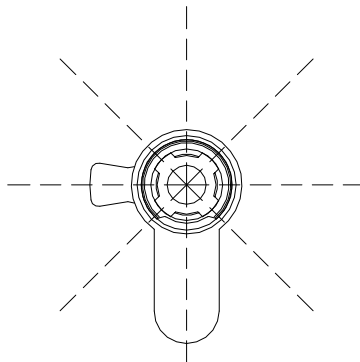
2.4 Federrückstellung rechtsdrehend mit abgeschrägter Schließnase





3 Positionen der Schließnasenstellung

Die Schließnase kann jederzeit in die folgenden Richtungen verstellt werden (gilt für rechts- und linksdrehend – auch mit abgeschrägter Schließnase):





4 Schließnasenstellung verändern

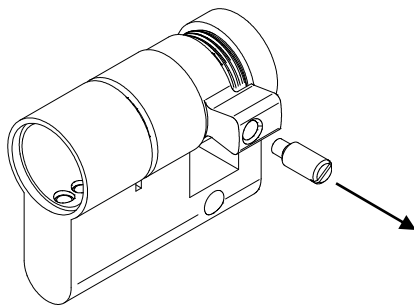


Achtung:

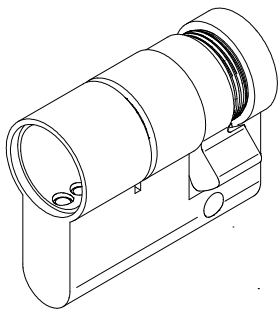
„Federrückstellung linksdrehend“ kann vor Ort, nicht auf „Federrückstellung rechtsdrehend“ geändert werden und umgekehrt.

Federrückstellung linksdrehend

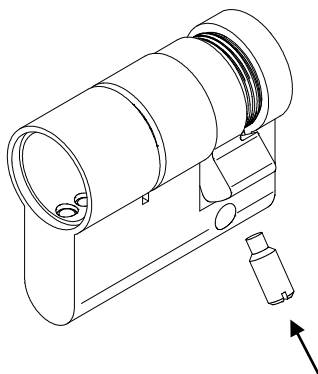
(gilt auch für abgeschrägte Schließnase)



1. Schraube der Schließnase lösen.



2. Schließnase in die gewünschte Position bringen.



3. Schraube wieder in der Schließnase befestigen.

Federrückstellung rechtsdrehend

(gilt auch für abgeschrägte Schließnase)

