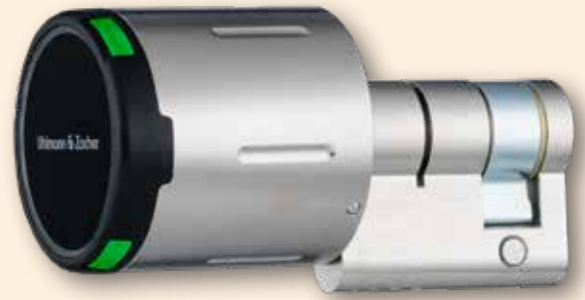


Elektronischer Halbzylinder

Knaufmodul als Halbzylinder mit elektronischer Berechtigung

*Electronic Half Cylinder*

*Knob module as half cylinder with electronic access right*



# CX2126

UZ



## Clex Halbzylinder im Clex private System

Das Clex Knaufmodul ist eine universell einsetzbare, batteriebetriebene Schließeinheit, die hier wie folgt eingesetzt wird:

In einem Halbzylinder mit elektronischem freidrehenden Knauf.

Die Kommunikationselektronik und die Mechatronik befinden sich zusammen mit den Batterien im Knaufmodul. Neben der bewährten Funkvariante (868 MHz) ist das Clex Knaufmodul auch als Variante mit Bluetooth® Low Energy (2,4 GHz) verfügbar.

Durch die Montage des Clex Knaufmoduls mittels eines Europrofilzylinders sind herkömmliche Schlösser für DIN-Europrofil einsetzbar und keine aufwändige Montage nötig. Damit ist der Halbzylinder sowohl für Neubauten als auch für bestehende Objekte kostengünstig verwendbar.

Das Clex Knaufmodul unterstützt die Transpondertechnologie MIFARE®.

Das Clex Knaufmodul verfügt über folgende erweiterte Systemfeatures:

- Wochenzeitpläne möglich
- Dauereinkuppeln (Toggle-Funktion) möglich
- Anbindung an das EMA-Modul CX6934 möglich
- Batterien können nur mit einer passenden Berechtigung zum Öffnen des Batteriefachs gewechselt/entnommen werden.
- Einfache Montage und Demontage des Knaufs. Dies ist ausschließlich mit einer passenden Berechtigung möglich.
- Abgedichteter, wassergeschützter Knauf in Gehäuse bis zu Schutzart IP66 (je nach Version)

## Clex Half Cylinder in the Clex private System

*The Clex knob module is a battery-operated locking unit with universal application options, which is used here as follows:*

*In a half cylinder with electronic freely rotatable knob.*

*The communication electronic system and the mechatronics are integrated in the knob module together with the batteries. In addition to the proven radio version (868 MHz), the Clex knob module is also available as a version with Bluetooth® Low Energy (2.4 GHz).*

*By means of the assembly of the Clex knob module with a Euro profile cylinder, conventional locks for DIN Euro profiles can be used and complicated assembly is not required. This means that the half cylinder is a favorably priced solution for both, new buildings and existing objects.*

*The Clex knob module supports the transponder technologie MIFARE®.*

*The Clex knob module offers the following extended system features:*

- Weekly schedules possible
- Permanent engagement (toggle function) possible
- Can be connected to the IDS module CX6934
- Batteries can only be exchanged/removed with a suitable code to open the battery compartment.
- Simple assembly and disassembly of the knob. This is only possible with a suitable right.
- Sealed, water-protected knob in housing up to protection rating IP66 (depending on the version)

## Eigenschaften

Gemäß DIN 18252 und DIN EN 1303, soweit anwendbar für elektronische Systeme
Gemäß DIN EN 15684
Geeignet für den Einbau in PZ-Schlösser
Profilzylinder-Längen von 26/10 mm bzw. 30/10 mm bis 200/10 mm in 5-mm-Schritten
Identifikation durch passiven Transponder (ohne Stromversorgung). Alternativ: Aktivtransponder mit eigener Stromversorgung oder mobile Endgeräte.
Keine Verkabelung nötig
Kein elektrischer Kontakt im Zylinder
Automatisches Wecken der Knaufelektronik durch einfaches Vorhalten eines Schlüssels (passiver Transponder als Karte oder Transponderanhänger)
2 Batterien CR2 Lithium 3V
Bis zu 80.000 Betätigungen mit einem Batteriesatz. Schwacher Batteriezustand wird bei Betätigung akustisch signalisiert. Batteriewechsel ist im eingebauten Zustand möglich. (Details siehe Batterieinformationen)
Bei entleerten Batterien extern mit Strom versorgbar
Batteriewechsel (Öffnen der Hülle) nur mit Batteriewechselberechtigung durchführbar
Einfache Montage durch Einrasten des Knaufmoduls im Zylinder
Demontage des Knaufmoduls nur mit Demontageberechtigung durchführbar
Für Innen- und Außenbereich geeignet. Temperaturbereich: +5° C bis +55° C (Innenversion), -25° C bis +65° C (Außenversion) Knaufmodul nach Schutzart IP65 oder IP66 (je nach Version)
Zylinder- und Knaufgehäuse sowie Hülle aus Messing vernickelt. Im Antennenbereich Hartkunststoffabdeckung
Bis zu 1.000 Transponder können berechtigt werden
Bis zu 128 Ereignisse im Knaufmodul protokollierbar*
Bis zu 32 Feiertage festlegbar*
Automatische Sommer- und Winterzeitschaltung*
Bis zu 15 Wochenzeitpläne programmierbar*
Dauereinkuppeln ohne zusätzlichen Stromverbrauch möglich
Für 868 MHz Funk oder 2,4 GHz Bluetooth® Low Energy lieferbar
EMA-Anbindung möglich (nicht bei Bluetooth® Low Energy Produkten)
Kupplungszeit von 1 bis 15 Sekunden (zzgl. Betätigungszeit) programmierbar
Mit anderen Systemen (z. B. Clex prime) kombinierbar
Variante für MIFARE® Transponder lieferbar

\*nur mit Software Keyng

## Properties



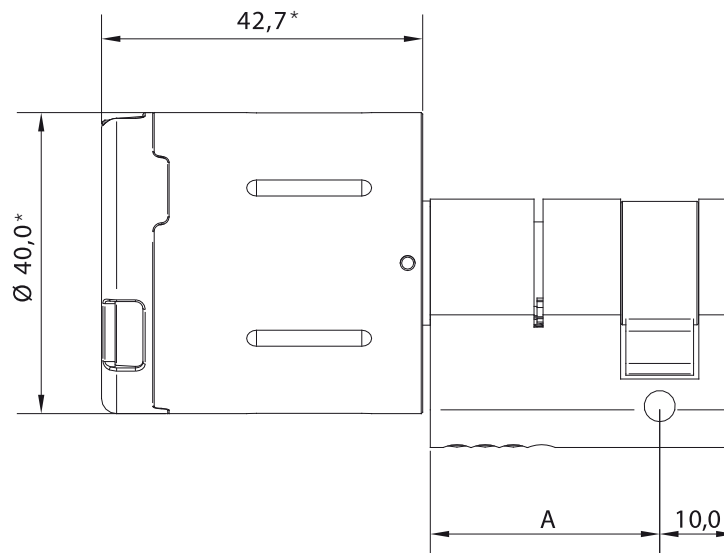
<i>According to DIN 18252 and DIN EN 1303, as far as applicable to electronic systems</i>
<i>According to DIN EN 15684</i>
<i>Suitable for integration into profile cylinder locks</i>
<i>Possible lengths of cylinders from 26/10 mm and/or 30/10 mm to 200/10 mm in 5 mm steps</i>
<i>Identification by passive transponder (without power supply). Alternatively: active transponder with own power supply or mobile devices.</i>
<i>No wiring required</i>
<i>No electric contact in the cylinder</i>
<i>Automatic activation of the knob electronics by simply scanning a key (passive transponder as card or transponder key fob)</i>
<i>2 batteries CR2 Lithium 3V</i>
<i>Up to 80,000 actuations during one battery life cycle. Low battery status is signaled acoustically when actuated. Replacement of batteries is possible in assembled condition. (see battery information for details)</i>
<i>External power supply possible, if batteries are empty</i>
<i>Replacement of batteries (opening the shell) is only possible with battery change authorization</i>
<i>Easy assembly by simply inserting the knob module into the cylinder</i>
<i>Disassembly of the knob module only possible with disassembly authorization</i>
<i>Suitable for indoor and outdoor use. Temperature range: +5° C to +55° C (Indoor version), -25° C to +65° C (Outdoor version) Knob module according to protection rating IP65 or IP66 (depending on the version).</i>
<i>Cylinder and knob housing as well as shell made of nickel-plated brass. Hard plastic cover for the antenna area</i>
<i>Up to 1,000 transponders can be authorized</i>
<i>Up to 128 events in the knob module can be logged*</i>
<i>Up to 32 holidays can be programmed*</i>
<i>Automatic switch-over from summer time to winter time*</i>
<i>Up to 15 weekly schedules can be programmed*</i>
<i>Permanent engagement without additional power consumption possible</i>
<i>For 868 MHz radio or 2.4 GHz Bluetooth® Low Energy available</i>
<i>IDS connection is possible (not for Bluetooth® Low Energy products)</i>
<i>Engagement time programmable from 1 to 15 seconds (plus actuation time)</i>
<i>Can be combined with other systems (e.g. Clex prime)</i>
<i>Versions for MIFARE® transponder available</i>

\*only with software Keyng

<b>Produktbezeichnung</b>	Clex private Knaufmodul als Halbzylinder mit elektronischer Berechtigung <i>Clex private knob module as half cylinder with electronic access right</i>	<b>Product Description</b>
<b>Produktnummer</b>	CX2126	<b>Product Number</b>
<b>Lieferbare Transpondervarianten</b>	<b>MIFARE® 13,56 MHz (868 MHz):</b> MIFARE Classic®, MIFARE® DESFire®, Aktivtransponder (868 MHz) <b>MIFARE® 13,56 MHz (2,4 GHz Bluetooth® Low Energy):</b> MIFARE Classic®, MIFARE® DESFire®	<b>Available Transponder Versions</b>
<b>Abmessungen</b>	Abmessung des Zylinders für Europrofil-Schlösser nach DIN 18252 <i>Dimensions of the cylinder for Europrofile-locks according to DIN 18252</i>	<b>Dimensions</b>
<b>Zylinderlängen</b>	Ab 26/10 mm bzw. 30/10 mm bis 200/10 mm in 5-mm-Schritten <i>From 26/10 mm and/or 30/10 mm to 200/10 mm in 5 mm steps</i>	<b>Length of the Cylinder</b>
<b>Länge des Knaufs</b>	42,7 mm *	<b>Length of the Knob</b>
<b>Durchmesser des Knaufs</b>	40,0 mm *	<b>Diameter of the Knob</b>
<b>Stromversorgung</b>	Batterien, 2 Stück, Typ CR2 Lithium 3V <i>Batteries, 2 pieces, type CR2 Lithium 3V</i>	<b>Power Supply</b>
<b>Batterielebensdauer</b> (Details siehe Batterieinformationen)	Batterielebensdauer MIFARE® (868 MHz): bis zu 80.000 Betätigungen oder 4,6 Jahre Batterielebensdauer MIFARE® (2,4 GHz Bluetooth® Low Energy): bis zu 80.000 Betätigungen oder 4,6 Jahre <i>Battery life cycle MIFARE® (868 MHz): up to 80,000 actuations or 4.6 years</i> <i>Battery life cycle MIFARE® (2.4 GHz Bluetooth® Low Energy): up to 80,000 actuations or 4.6 years</i>	<b>Battery Life Cycle</b> <i>(see battery information for details)</i>
<b>Low-Power-Öffnung</b>	jederzeit mittels externer Stromquelle möglich <i>possible at any time with external power supply</i>	<b>Low-Power Opening</b>
<b>Betriebstemperatur</b>	+5° C bis/to +55° C (Innenversion   <i>Indoor version</i> ) -25° C bis/to +65° C (Außenversion   <i>Outdoor version</i> )	<b>Operating Temperature</b>
<b>Lagertemperatur</b>	-40° C bis/to +65° C	<b>Storage Temperature</b>
<b>Einbauort</b>	Innen- und Außenbereich (je nach Produktausführung) Beim Einsatz im Außenbereich sind die äußeren Rahmenbedingungen zu prüfen. <i>Indoor and outdoor application (depending on product version)</i> <i>For outdoor application, the ambient conditions must be verified.</i>	<b>Mounting Location</b>
<b>Normen</b>	DIN EN 15684:2013 DIN EN 60529:2014 DIN 18252:2006 DIN EN 1303:2015 2014/53/EU	<b>Standards</b>



\*Abmessungen gelten nicht für Außenversion  
*Dimensions do not apply to version for exterior doors*





Ausführung	Bestell-Nr.   Order No.	Version
Clex private Knaufmodul als Halbzylinder mit elektronischer Berechtigung, Zylindergehäuse und Knauf in Messing vernickelt, inkl. Stulpschraube und Batterien	<b>2126</b> . . . . .	<i>Clex private knob module as half cylinder with electronic access right, cylinder body and knob of nickel-plated brass, incl. fixing screw and batteries</i>
<b>26/10 mm Zylinderlänge Halbzylinder</b>	. . . . <b>2610</b> . . . .	<b>26/10 mm cylinder length half cylinder</b>
<b>30/10 mm Zylinderlänge Halbzylinder</b>	. . . . <b>3010</b> . . . .	<b>30/10 mm cylinder length half cylinder</b>
<b>35/10 mm Zylinderlänge Halbzylinder</b>	. . . . <b>3510</b> . . . .	<b>35/10 mm cylinder length half cylinder</b>
<b>40/10 mm Zylinderlänge Halbzylinder</b>	. . . . <b>4010</b> . . . .	<b>40/10 mm cylinder length half cylinder</b>
<b>45/10 mm Zylinderlänge Halbzylinder</b>	. . . . <b>4510</b> . . . .	<b>45/10 mm cylinder length half cylinder</b>
<b>50/10 mm Zylinderlänge Halbzylinder</b>	. . . . <b>5010</b> . . . .	<b>50/10 mm cylinder length half cylinder</b>
<b>55/10 mm Zylinderlänge Halbzylinder</b>	. . . . <b>5510</b> . . . .	<b>55/10 mm cylinder length half cylinder</b>
<b>60/10 mm Zylinderlänge Halbzylinder</b>	. . . . <b>6010</b> . . . .	<b>60/10 mm cylinder length half cylinder</b>
<b>65/10 mm Zylinderlänge Halbzylinder</b>	. . . . <b>6510</b> . . . .	<b>65/10 mm cylinder length half cylinder</b>
<b>70/10 mm Zylinderlänge Halbzylinder</b>	. . . . <b>7010</b> . . . .	<b>70/10 mm cylinder length half cylinder</b>
<b>Zylindergehäuse Sondermaß über 70/10mm (max. 200/10 mm)</b>	. . . . <b>9910</b> . . . .	<b>Cylinder body special measure over 70/10mm (max. 200/10 mm)</b>
<b>Version für MIFARE® Transponder und 868 MHz Funk</b>	. . . . . . . . <b>5</b> . . . .	<b>Version for MIFARE® transponder and 868 MHz radio</b>
<b>Version für MIFARE® Transponder und 2,4 GHz Bluetooth® Low Energy</b>	. . . . . . . . <b>7</b> . . . .	<b>Version for MIFARE® transponder and 2.4 GHz Bluetooth® Low Energy</b>
<b>Eingebaut in Vorhangschloss, Bügelhöhe 30 mm (inkl. Federrückstellung linksdrehend)</b>	. . . . <b>3010</b> .11.	<b>Version mounted in padlock, shackle height 30 mm (only in combination with anti-clockwise spring reset)</b>
<b>Eingebaut in Vorhangschloss, Bügelhöhe 50 mm (inkl. Federrückstellung linksdrehend)</b>	. . . . <b>3010</b> .31.	<b>Version mounted in padlock, shackle height 50 mm (only in combination with anti-clockwise spring reset)</b>
<b>Version abgeschrägte Schließnase (nur in Verbindung mit Federrückstellung)</b>	. . . . . . . . <b>.2</b> . . . .	<b>Version with tapered locking lug (only in combination with spring reset)</b>
<b>Version mit Federrückstellung linksdrehend*</b>	. . . . . . . . <b>.1</b> . . . .	<b>Version with anti-clockwise spring reset*</b>
<b>Version mit Federrückstellung rechtsdrehend*</b>	. . . . . . . . <b>.2</b> . . . .	<b>Version with clockwise spring reset*</b>
<b>Version für Innen (IP65)</b>	. . . . . . . . <b>.0</b> . . . .	<b>Indoor version (IP65)</b>
<b>Version für Außen (IP66)</b>	. . . . . . . . <b>.5</b> . . . .	<b>Outdoor version (IP66)</b>

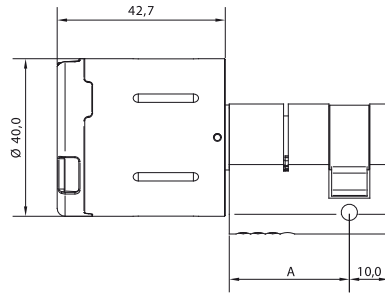
\*ab Zylinderlänge 30/10 mm

\*available for cylinder length 30/10 mm above



**CX2126** Knaufmodul als Halbzylinder mit elektronischer Berechtigung für den Innenbereich.

**Bestell-Nr. 2126 . . . . .0**



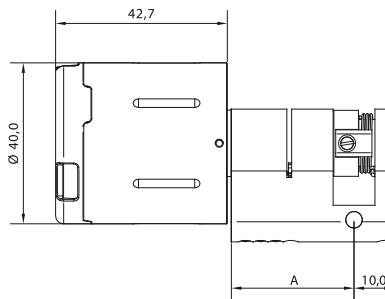
**CX2126** Knob module as half cylinder with electronic access right for indoors.

**Order No. 2126 . . . . .0**



**CX2126** Knaufmodul als Halbzylinder mit elektronischer Berechtigung für den Innenbereich mit Federrückstellung.

**Bestell-Nr. 2126 . . . . .10** (Federrückstellung linksdrehend)  
**Bestell-Nr. 2126 . . . . .20** (Federrückstellung rechtsdrehend)



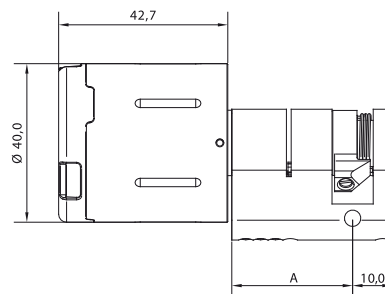
**CX2126** Knob module as half cylinder with electronic access right for indoors with spring reset.

**Order No. 2126 . . . . .10** (anti-clockwise spring reset)  
**Order No. 2126 . . . . .20** (clockwise spring reset)



**CX2126** Knaufmodul als Halbzylinder mit elektronischer Berechtigung für den Innenbereich mit Federrückstellung und abgeschrägter Schließnase.

**Bestell-Nr. 2126 . . . . .210** (Federrückstellung linksdrehend)  
**Bestell-Nr. 2126 . . . . .220** (Federrückstellung rechtsdrehend)



**CX2126** Knob module as half cylinder with electronic access right for indoors with spring reset and tapered locking lug.

**Order No. 2126 . . . . .210** (anti-clockwise spring reset)  
**Order No. 2126 . . . . .220** (clockwise spring reset)



**CX2126** Knaufmodul als Halbzylinder mit elektronischer Berechtigung eingebaut in einen Schlüsselschalter.

**CX2126** Knob module as half cylinder with electronic access right integrated into a keylock.



**CX2126** Knaufmodul als Halbzylinder mit elektronischer Berechtigung für den Innenbereich mit Federrückstellung eingebaut in ein Vorhängschloss.

**CX2126** Knob module as half cylinder with electronic access right for indoor use with spring reset integrated into a padlock.

**CX2126** Knaufmodul als Halbzylinder mit elektronischer Berechtigung für den Innenbereich mit Federrückstellung und abgeschrägter Schließnase eingebaut in ein Serverschloss mit Schwenkhebel.

**CX2126** Knob module as half cylinder with electronic access right for indoor use with spring reset and tapered locking lug integrated into a server lock with pivoting lever.

