

Aktivfunktionstransponder als Servicekey

Active Function Transponder as Service Key



CX2362SK

UZ



Clex Aktivfunktionstransponder im Clex private System

Der Aktivfunktionstransponder kann im System Clex private an allen aktuellen berührungslos arbeitenden Komponenten wie z. B. Knaufmodulen oder Wandlesern eingesetzt werden.

Der CX2362SK arbeitet als aktiver Transponder mit eigener Energieversorgung.

Der CX2362SK erlaubt die Speicherung folgender Funktionen zusätzlich zur Verwendung als Aktivtransponder:

- Batteriewechselbefehl
- Demontagebefehl
- Funktion als Servicekey

Die Datenübertragung erfolgt auf 868 MHz und ist mit AES 128 bit verschlüsselt.

Clex Active Function Transponder in the Clex private system

In the Clex private system, the active function transponder can be used at all current components working in a contactless form e.g. knob modules or wall mounted readers.

The CX2362SK works as active transponder with its own energy supply.

In addition to the use as active transponder, the CX2362SK allows for the usage of the following functions:

- Battery exchange command
- disassembly command
- function as service key

The data is transferred with 868 MHz and is encoded with AES 128 bit.

Eigenschaften

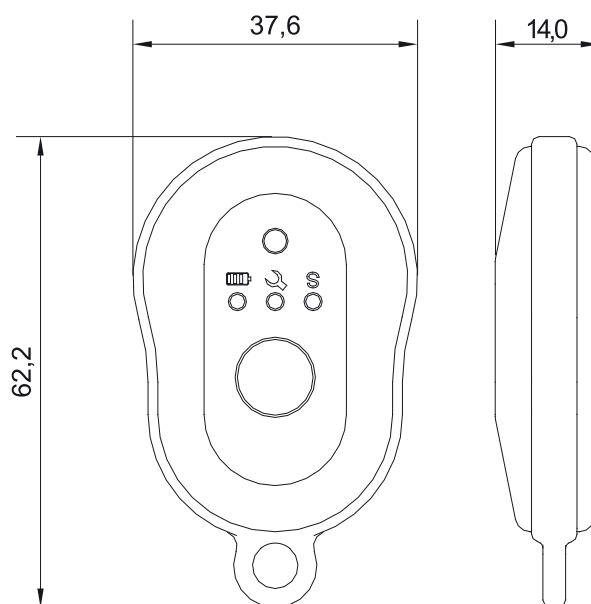
Aktivfunktionstransponder mit 868 MHz
Arbeitet mit allen aktuellen berührungslosen Systemkomponenten mit 868 MHz Funk des Systems Clex private zusammen
Robustes Material
Batteriewechsel durch den Nutzer durchführbar
Verschlüsselte Datenübertragung (AES 128 bit)
Integrierte Funktionen für Batteriewechsel, Demontage und Servicekey
Statusanzeigen der gewählten Funktion per LED

Properties

Active function transponder with 868 MHz
Compatible with all current contactless system components with 868 MHz radio of the Clex prime and Clex private systems
Rugged material
Battery can be exchanged by the user
Encoded data transfer (AES 128 bit)
Integrated functions for battery exchange, disassembly and service key
Status displays of the selected function by means of LED



Produktbezeichnung	Clex private Aktivfunktionstransponder als Servicekey <i>Clex private active function transponder as service key</i>	Product Description
Produktnummer	CX2362SK	Product Number
Abmessungen	37,6 x 62,2 x 14,0 mm	Dimensions
Stromversorgung	Batterie, 1 Stück, Typ CR2032 Lithium 3V <i>Battery, 1 piece, type CR2032 Lithium 3V</i>	Power Supply
Batterielebensdauer	ca. 3–4 Jahre oder 30.000 Betätigungen <i>approx. 3–4 years or 30,000 activations</i>	Battery Life Cycle
Betriebstemperatur	-20° C bis/to +65° C	Operating Temperature
Lagertemperatur	-40° C bis/to +65° C	Storage Temperature
Lieferbare Transpondervarianten	Aktivtransponder 868 MHz	Available Transponder Versions
Optische Anzeigen	4 LED Statusleuchten für Zustandsanzeigen <i>4 LED status lights for status displays</i>	Optical Displays
Normen	2014/53/EU	Standards



Bestellübersicht | Order Overview

Ausführung	Bestell-Nr. Order No.	Version
Clex private Aktivfunktionstransponder als Servicekey	2362 0000 0001	<i>Clex private active function transponder as service key</i>