

Kompaktes elektronisches Knaufmodul

Kompaktknaufmodul ohne Mechanik

Compact Electronic Knob Module

Compact Knob module without mechanics



CX6160

UZ



Clex Kompaktknaufmodul im Clex prime System

Das Clex Kompaktknaufmodul ist eine batteriebetriebene Schließeinheit: konfektionierbar in Verbindung mit einem Profilzylinder (CX6760) oder Halbzylinder (CX6761). Somit lassen sich folgende Produkte aus dem CX6160 generieren: CX6162 und CX6166.

Voraussetzung für die Bestellung ist eine Systemeinstruktion zur Montage.

Die Kommunikationselektronik und die Mechatronik befinden sich zusammen mit der Batterie im Knaufmodul. Neben der bewährten Funkvariante (868 MHz) ist das Clex Knaufmodul auch als Variante mit Bluetooth® Low Energy (2,4 GHz) verfügbar.

Das Clex Kompaktknaufmodul unterstützt die Transpondertechnologien MIFARE® und LEGIC®.

Das Clex Kompaktknaufmodul verfügt über folgende erweiterte Systemfeatures:

- Zeitschaltungen und Tagesfreischaltungen möglich
- Dauereinkuppeln (Toggle-Funktion) möglich
- Anbindung an das EMA-Modul CX6934 möglich
- Die Batterie kann mit einem Batteriewechselwerkzeug zum Öffnen der Hülle gewechselt/entnommen werden.

Clex Compact Knob Module in the Clex prime System

The Clex compact knob module is a battery-operated locking unit: configurable in connection with a profile cylinder (CX6760) or half cylinder (CX6761). Therefore, using CX6160 the following products may be generated: CX6162 and CX6166.

Prerequisite for the order is an instruction for the assembly.

The communication electronic system and the mechatronics are integrated in the compact knob module together with the battery. In addition to the proven radio version (868 MHz), the Clex knob module is also available as a version with Bluetooth® Low Energy (2.4 GHz).

The Clex compact knob module supports the transponder technologies MIFARE® and LEGIC®.

The Clex compact knob module offers the following extended system features:

- *Time switches and day access possible*
- *Permanent engagement (toggle function) possible*
- *Can be connected to the IDS module CX6934*
- *The battery can be exchanged/removed with a battery replacement tool to open the shell.*

Eigenschaften

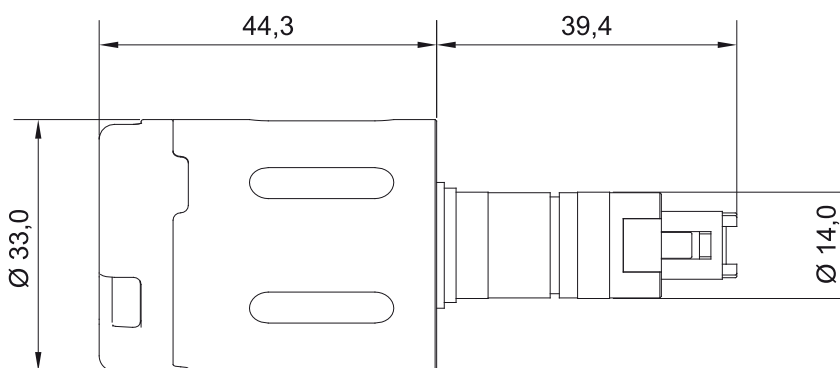
Geeignet für den Einbau in die Zylindergehäuse CX6760 und CX6761
Identifikation durch passiven Transponder (ohne Stromversorgung). Alternativ: Aktivtransponder mit eigener Stromversorgung.
Keine Verkabelung nötig
Automatisches Wecken der Knaufelektronik durch einfaches Vorhalten eines Schlüssels (passiver Transponder als Karte oder Transponderanhänger)
1 Batterie CR2 Lithium 3V für das Knaufmodul
Bis zu 60.000 Betätigungen mit einer Batterie. Schwacher Batteriezustand wird bei Betätigung akustisch signalisiert. Batteriewechsel ist im eingebauten Zustand möglich. (Details siehe Batterieinformationen)
Batteriewechsel (Öffnen der Hülle) mit Batteriewechselwerkzeug durchführbar
Für Innen- und Außenbereich geeignet. Temperaturbereich: +5° C bis +55° C (Innenversion), -25° C bis +65° C (Außenversion) Knaufmodul nach Schutzart IP66 (Außenversion)
Zylinder- und Knaufgehäuse sowie Hülle aus Messing vernickelt Im Antennenbereich Hartkunststoffabdeckung
Bis zu 25.000 Schlüssel/Schließberechtigungen speicherbar (optional bis 60.000)
Bis zu 512 Ereignisse im Knaufmodul protokollierbar
Bis zu 32 Feiertage festlegbar
Automatische Sommer- und Winterzeitschaltung
5.296 Schließgruppen
Dauereinkuppeln ohne zusätzlichen Stromverbrauch möglich
Bis zu 20 Zeitschaltungen für Tagesfreischaltung (automatisches Dauereinkuppeln) programmierbar
Kupplungszeit von 1 bis 15 Sekunden (zzgl. Betätigungszeit) programmierbar
Online-Vernetzung mit 868 MHz Funkvariante möglich (2,4 GHz Bluetooth® Low Energy in Vorbereitung)
EMA-Anbindung möglich (nicht bei Bluetooth® Low Energy Produkten)
Ablaufdatum bei MIFARE® und LEGIC® Transpondern
Mit anderen Systemen (z. B. Clex private) kombinierbar
Varianten für MIFARE® und LEGIC® Transponder lieferbar

Properties



<i>Suitable for installation in cylinder body CX6760 and CX6761</i>
<i>Identification by passive transponder (without power supply). Alternatively: active transponder with own power supply.</i>
<i>No wiring required</i>
<i>Automatic activation of the knob electronics by simply scanning a key (passive transponder as card or transponder key fob)</i>
<i>1 battery CR2 Lithium 3V for the knob module</i>
<i>Up to 60,000 actuations during one battery life cycle. Low battery status is signaled acoustically when actuated. Replacement of the battery is possible in assembled condition. (see battery information for details)</i>
<i>Replacement of batteries (opening the shell) is possible with a battery replacement tool</i>
<i>Suitable for indoor and outdoor use. Temperature range: +5° C to +55° C (Indoor version), -25° C to +65° C (Outdoor version) Knob module according to protection rating IP66 (Outdoor version)</i>
<i>Cylinder and knob housing as well as shell made of nickel-plated brass Hard plastic cover for the antenna area</i>
<i>Up to 25,000 key/lock authorizations are programmable (optional up to 60,000)</i>
<i>Up to 512 events in the knob module can be logged</i>
<i>Up to 32 holidays can be programmed</i>
<i>Automatic switch-over from summer time to winter time</i>
<i>5.296 locking groups</i>
<i>Permanent engagement without additional power consumption possible</i>
<i>Up to 20 different time switches for day access (automatic permanent engagement) can be programmed</i>
<i>Engagement time programmable from 1 to 15 seconds (plus actuation time)</i>
<i>Online integration is possible with 868 MHz radio version (2.4 GHz Bluetooth® Low Energy in preparation)</i>
<i>IDS connection is possible (not for Bluetooth® Low Energy products)</i>
<i>Expiry date for MIFARE® and LEGIC® transponders</i>
<i>Can be combined with other systems (e.g. Clex private)</i>
<i>Versions for MIFARE® and LEGIC® transponders available</i>

Produktbezeichnung	Clex prime elektronisches Kompaktknaufmodul <i>Clex prime electronic compact knob module</i>	Product Description
Produktnummer	CX6160	Product Number
Lieferbare Transpondervarianten	MIFARE® 13,56 MHz (868 MHz): MIFARE Classic®, MIFARE® DESFire®, Aktivtransponder (868 MHz) MIFARE® 13,56 MHz (2,4 GHz Bluetooth® Low Energy): MIFARE Classic®, MIFARE® DESFire® (in Vorbereitung <i>in preparation</i>) LEGIC® 13,56 MHz (2,4 GHz Bluetooth® Low Energy): LEGIC® prime, LEGIC® advant, MIFARE® DESFire® (in Vorbereitung <i>in preparation</i>)	Available Transponder Versions
Länge des Knaufs	44,3 mm	Length of the Knob
Durchmesser des Knaufs	33,0 mm	Diameter of the Knob
Stromversorgung	Batterie, 1 Stück, Typ CR2 Lithium 3V <i>Battery, 1 piece, type CR2 Lithium 3V</i>	Power Supply
Batterielebensdauer (Details siehe Batterieinformationen)	Batterielebensdauer MIFARE® (868 MHz): bis zu 60.000 Betätigungen oder 4,3 Jahre Batterielebensdauer MIFARE® (2,4 GHz Bluetooth® Low Energy): bis zu 60.000 Betätigungen oder 4,3 Jahre <i>Battery life cycle MIFARE® (868 MHz): up to 60,000 actuations or 4.3 years</i> <i>Battery life cycle MIFARE® (2.4 GHz Bluetooth® Low Energy): up to 60,000 actuations or 4.3 years</i>	Battery Life Cycle (see battery information for details)
Betriebstemperatur	+5° C bis/to +55° C (Innenversion <i>Indoor version</i>) -25° C bis/to +65° C (Außenversion <i>Outdoor version</i>)	Operating Temperature
Lagertemperatur	-40° C bis/to +65° C	Storage Temperature
Einbauort	Innen- und Außenbereich (je nach Produktausführung) Beim Einsatz im Außenbereich sind die äußeren Rahmenbedingungen zu prüfen. <i>Indoor and outdoor application (depending on product version)</i> <i>For outdoor application, the ambient conditions must be verified.</i>	Mounting Location
Normen	DIN EN 60529:2014 2014/53/EU	Standards





Ausführung	Bestell-Nr. Order No.	Version
Clex prime elektronisches Kompaktknäufmodul ohne Mechanik, inkl. Batterie	6160 0000 .00.	Clex prime electronic compact knob module without mechanics, incl. battery
Version für MIFARE® Transponder und 868 MHz Funk5...	Version for MIFARE® transponder and 868 MHz radio
Version für MIFARE® Transponder und 2,4 GHz Bluetooth® Low Energy (in Vorbereitung)7...	Version for MIFARE® transponder and 2.4 GHz Bluetooth® Low Energy (in preparation)
Version für LEGIC® Transponder und 2,4 GHz Bluetooth® Low Energy (in Vorbereitung)8...	Version for LEGIC® transponder and 2.4 GHz Bluetooth® Low Energy (in preparation)
Version für Innentüren0	Version for interior doors
Version für Außentüren (IP66)5	Version for exterior doors (IP66)

Voraussetzung für die Bestellung von Einzelkomponenten:
Systemeinweisung zur Montage

Prerequisite for ordering single parts:
Instruction for assembly