

Transponderanhänger

Transponder Key Fob



CX6330

UZ

Clex Transponderanhänger

Der Transponderanhänger kann im System Clex prime und im System Clex private an allen berührungslos arbeitenden Komponenten wie z. B. Knaufmodulen oder Wandlesern eingesetzt werden.

Der Transponderanhänger arbeitet als passiver Transponder ohne eigene Energieversorgung.

Ein anwendungsübergreifender Einsatz und eine Kombination z. B. mit Zeiterfassungssystemen ist mit dem Clex Transponderanhänger ebenfalls möglich.

Clex Transponder Key Fob

In the Clex prime and Clex private system, the transponder key fob can be used at all components working in a contactless form e.g. knob modules or wall mounted readers.

The transponder key fob works as passive transponder without its own energy supply.

A cross-application use and the combination e.g. with time recording systems are also possible with the Clex transponder key fob.

Eigenschaften

| |
|--|
| Bis zu 296 Gruppenberechtigungen speicherbar* |
| Bis zu 16 zusätzliche Einzelschließungen/Extra-Gruppen speicherbar* |
| Zeitprofil speicherbar* |
| Berührungslose Technologie |
| Einsatz an allen berührungslosen Komponenten der Systeme Clex prime und Clex private |
| Kombinierbar mit Drittsystemen wie z. B. Zeiterfassungssystemen |
| Lieferung als Hybrid auf Anfrage |
| 125 kHz Transponder: EM4450 oder HITAG 1 |
| 13,56 MHz Transponder: MIFARE® DESFire®, LEGIC® prime, LEGIC® advant |

*nur im Clex prime System

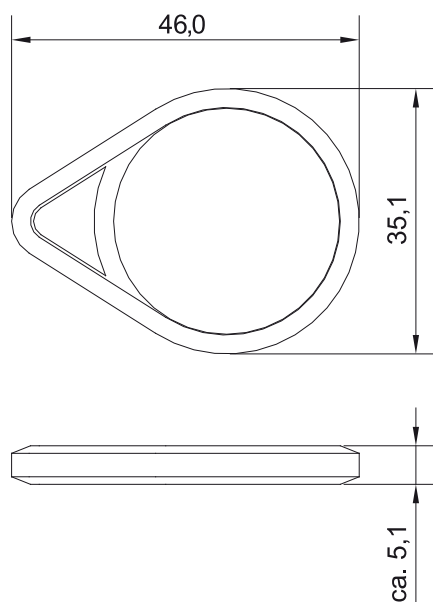
Properties

| |
|--|
| <i>Up to 296 group access rights can be stored*</i> |
| <i>Up to 16 additional individual lockings/extra groups can be stored*</i> |
| <i>Time profile can be stored*</i> |
| <i>Contactless technology</i> |
| <i>Use at all contactless components of the system Clex prime and Clex private systems</i> |
| <i>Can be combined with third party systems e.g. time recording systems</i> |
| <i>Delivery as hybrid upon request</i> |
| <i>125 kHz transponder: EM4450 or HITAG 1</i> |
| <i>13.56 MHz transponder: MIFARE® DESFire®, LEGIC® prime, LEGIC® advant</i> |

**only for Clex prime system*



| | | |
|--|--|---------------------------------------|
| Produktbezeichnung | Clex Transponderanhänger <i>Clex Transponder Key Fob</i> | Product Description |
| Produktnummer | CX6330 | Product Number |
| Abmessungen | 46,0 x 35,1 x 5,1 mm | Dimensions |
| Betriebstemperatur | -25° C bis/to +65° C | Operating Temperature |
| Lagertemperatur | -40° C bis/to +65° C | Storage Temperature |
| Lieferbare Transpondervarianten | 125 kHz: EM4450, HITAG 1 13,56 MHz: MIFARE® DESFire®, LEGIC® prime, LEGIC® advant ISO 15693, LEGIC® advant ISO 14443 Hybrid: Verschiedene Hybridschlüssel auf Anfrage erhältlich <i>Different hybrid keys available upon request</i> | Available Transponder Versions |
| Normen | 2014/53/EU | Standards |



Bestellübersicht | Order Overview

| Ausführung | Bestell-Nr. Order No. | Version |
|--------------------------------------|-------------------------|--|
| Clex Transponderanhänger | 6330 0000 ..00 | <i>Clex Transponder Key Fob</i> |
| EM4450 Transponder | 00.. | EM4450 transponder |
| HITAG 1 Transponder | 10.. | HITAG 1 transponder |
| MIFARE® DESFire® (EV1) | 52.. | MIFARE® DESFire® (EV1) |
| LEGIC® advant ISO15693 1024 | 61.. | LEGIC® advant ISO15693 1024 |
| LEGIC® advant ISO14443 2048 | 62.. | LEGIC® advant ISO14443 2048 |
| LEGIC® advant ISO14443 4096 | 63.. | LEGIC® advant ISO14443 4096 |
| Hybridtransponder auf Anfrage | 90.. | Hybrid transponder upon request |

Bitte bei der Bestellung angeben, ob der Transponder für Clex prime oder Clex private-Anlagen benötigt wird!

While placing the order please specify whether the transponder is needed for the Clex prime or Clex private system!