

Transponderanhänger Edelstahl

Transponder Key Fob Stainless Steel



CX6333



Clex Transponderanhänger Edelstahl

Der CX6333 Transponderanhänger kann im System Clex prime und im System Clex private an allen berührungslos arbeitenden Komponenten wie z. B. Knaufmodulen oder Wandlesern eingesetzt werden.

Der Transponderanhänger arbeitet als passiver Transponder ohne eigene Energieversorgung.

Der Transponderanhänger kann jederzeit umprogrammiert werden. Ein anwendungsübergreifender Einsatz z. B. Kombination mit Zeitwirtschaftsystemen, ist mit dem Clex Transponderanhänger ebenfalls möglich.

Der CX6333 Transponderanhänger ist in zehn verschiedenen Farben erhältlich.

Clex Transponder Key Fob Stainless Steel

In the Clex prime and the Clex private system, the transponder key fob CX6333 can be used at all components working in a contactless form e.g. knob modules or wall mounted readers.

The transponder key fob works as passive transponder without its own energy supply.

The transponder key fob can be re-programmed at any time. A cross-application use and the combination e.g. with time management systems are also possible with the Clex transponder key fob.

The transponder key fob CX6333 is available in ten different colors.

Eigenschaften

Bis zu 296 Gruppenberechtigungen speicherbar*
Bis zu 16 zusätzliche Einzelschließungen/Extra-Gruppen speicherbar*
Zeitprofil speicherbar*
In zehn verschiedenen Farben erhältlich
Arbeitet mit allen berührungslosen Systemkomponenten der Systeme Clex prime und Clex private zusammen
Robustes Material
Lieferung als Hybrid auf Anfrage
125 kHz Transponder: EM4450 oder HITAG 1
13,56 MHz Transponder: MIFARE® DESFire®, LEGIC® prime, LEGIC® advant

*nur im Clex prime System

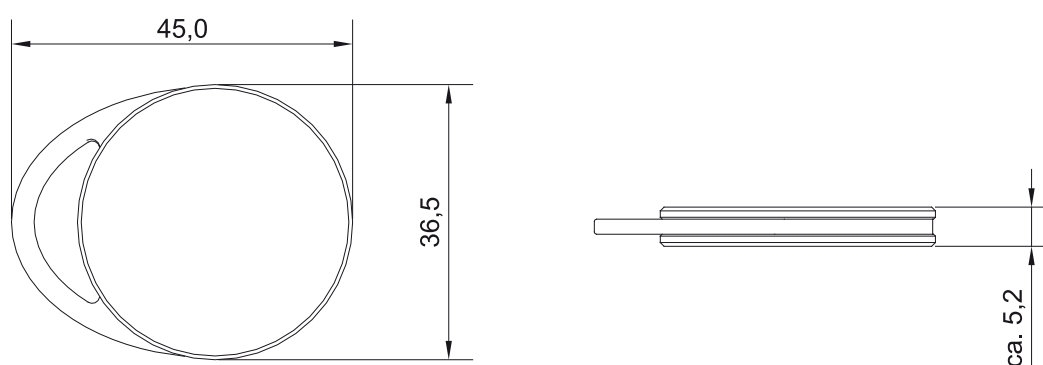
Properties

Up to 296 group access rights can be stored*
Up to 16 additional individual lockings/extra groups can be stored*
Time profile can be stored*
Available in ten different colours
Compatible with all contactless system components of the Clex prime and Clex private systems
Rugged material
Delivery as hybrid upon request
125 kHz transponder: EM4450 or HITAG 1
13.56 MHz transponder: MIFARE® DESFire®, LEGIC® prime, LEGIC® advant

*only for Clex prime system



Produktbezeichnung	Clex Transponderanhänger Edelstahl <i>Clex Transponder Key Fob Stainless Steel</i>	Product Description
Produktnummer	CX6333	Product Number
Abmessungen	45,0 x 36,5 mm	Dimensions
Betriebstemperatur	-25° C bis/to +65° C	Operating Temperature
Lagertemperatur	-40° C bis/to +65° C	Storage Temperature
Lieferbare Transpondervarianten	125 kHz: EM4450, HITAG 1 13,56 MHz: MIFARE® DESFire®, LEGIC® prime, LEGIC® advant ISO 15693, LEGIC® advant ISO14443 Hybrid: Verschiedene Hybridschlüssel auf Anfrage erhältlich <i>Different hybrid keys available upon request</i>	Available Transponder Versions
Normen	2014/53/EU	Standards



Bestellübersicht | Order Overview

Ausführung	Bestell-Nr. Order No.	Version
Clex Transponderanhänger Edelstahl	6333 ..00 ..00	<i>Clex Transponder Key Fob Stainless Steel</i>
Farbe „Schwarz“ 01..	Colour "black"
Farbe „Blau“ 02..	Colour "blue"
Farbe „Hellblau“ 03..	Colour "light blue"
Farbe „Grün“ 04..	Colour "green"
Farbe „Hellgrün“ 05..	Colour "light green"
Farbe „Magenta“ 06..	Colour "magenta"
Farbe „Rot“ 07..	Colour "red"
Farbe „Orange“ 08..	Colour "orange"
Farbe „Gelb“ 09..	Colour "yellow"
Farbe „Weiß“ 10..	Colour "white"
EM4450 Transponder 00 ..	EM4450 transponder
HITAG 1 Transponder 10 ..	HITAG 1 transponder
MIFARE® DESFire® (EV1) 52 ..	MIFARE® DESFire® (EV1)
LEGIC® advant ISO15693 1024 61 ..	LEGIC® advant ISO15693 1024
LEGIC® advant ISO14443 2048 62 ..	LEGIC® advant ISO14443 2048
LEGIC® advant ISO14443 4096 63 ..	LEGIC® advant ISO14443 4096
Hybridtransponder auf Anfrage 90 ..	Hybrid transponder upon request

Bitte bei der Bestellung angeben, ob der Transponder für Clex prime oder Clex private-Anlagen benötigt wird!

While placing the order please specify whether the transponder is needed for the Clex prime or Clex private system!