

Transponderanhänger Edelstahl

Transponder Key Fob Stainless Steel



CX6333

UZ

Clex Transponderanhänger Edelstahl

Der CX6333 Transponderanhänger kann im System Clex prime und im System Clex private an allen berührungslos arbeitenden Komponenten wie z. B. Knaufmodulen oder Wandlesern eingesetzt werden.

Der Transponderanhänger arbeitet als passiver Transponder ohne eigene Energieversorgung.

Der Transponderanhänger kann jederzeit umprogrammiert werden. Ein anwendungsübergreifender Einsatz z. B. Kombination mit Zeitwirtschaftsystemen, ist mit dem Clex Transponderanhänger ebenfalls möglich.

Der CX6333 Transponderanhänger ist in zehn verschiedenen Farben erhältlich.

Clex Transponder Key Fob Stainless Steel

In the Clex prime and the Clex private system, the transponder key fob CX6333 can be used at all components working in a contactless form e.g. knob modules or wall mounted readers.

The transponder key fob works as passive transponder without its own energy supply.

The transponder key fob can be re-programmed at any time. A cross-application use and the combination e.g. with time management systems are also possible with the Clex transponder key fob.

The transponder key fob CX6333 is available in ten different colors.

Eigenschaften

| |
|---|
| Bis zu 296 Gruppenberechtigungen speicherbar* |
| Bis zu 16 zusätzliche Einzelschließungen/Extra-Gruppen speicherbar* |
| Zeitprofil speicherbar* |
| In zehn verschiedenen Farben erhältlich |
| Arbeitet mit allen berührungslosen Systemkomponenten der Systeme Clex prime und Clex private zusammen |
| Robustes Material |
| Lieferung als Hybrid auf Anfrage |
| 125 kHz Transponder: EM4450 oder HITAG 1 |
| 13,56 MHz Transponder: MIFARE® DESFire®, LEGIC® prime, LEGIC® advant |

*nur im Clex prime System

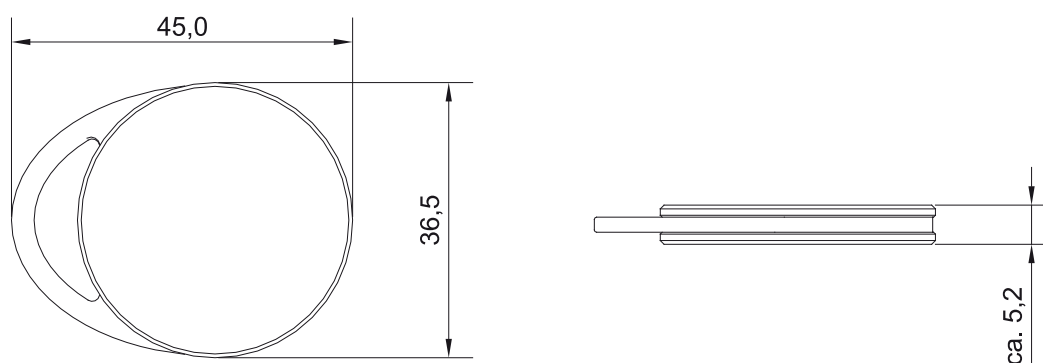
Properties

| |
|---|
| <i>Up to 296 group access rights can be stored*</i> |
| <i>Up to 16 additional individual lockings/extra groups can be stored*</i> |
| <i>Time profile can be stored*</i> |
| <i>Available in ten different colours</i> |
| <i>Compatible with all contactless system components of the Clex prime and Clex private systems</i> |
| <i>Rugged material</i> |
| <i>Delivery as hybrid upon request</i> |
| <i>125 kHz transponder: EM4450 or HITAG 1</i> |
| <i>13.56 MHz transponder: MIFARE® DESFire®, LEGIC® prime, LEGIC® advant</i> |

**only for Clex prime system*



| | | |
|--|---|---------------------------------------|
| Produktbezeichnung | Clex Transponderanhänger Edelstahl <i>Clex Transponder Key Fob Stainless Steel</i> | Product Description |
| Produktnummer | CX6333 | Product Number |
| Abmessungen | 45,0 x 36,5 mm | Dimensions |
| Betriebstemperatur | -25° C bis/to +65° C | Operating Temperature |
| Lagertemperatur | -40° C bis/to +65° C | Storage Temperature |
| Lieferbare Transpondervarianten | 125 kHz: EM4450, HITAG 1 13,56 MHz: MIFARE® DESFire®, LEGIC® prime, LEGIC® advant ISO 15693, LEGIC® advant ISO14443 Hybrid: Verschiedene Hybridschlüssel auf Anfrage erhältlich <i>Different hybrid keys available upon request</i> | Available Transponder Versions |
| Normen | 2014/53/EU | Standards |



Bestellübersicht | Order Overview

| Ausführung | Bestell-Nr. Order No. | Version |
|------------------------------------|---------------------------|---|
| Clex Transponderanhänger Edelstahl | 6333 . . 00 . . 00 | <i>Clex Transponder Key Fob Stainless Steel</i> |
| Farbe „Schwarz“ | 01 | Colour "black" |
| Farbe „Blau“ | 02 | Colour "blue" |
| Farbe „Hellblau“ | 03 | Colour "light blue" |
| Farbe „Grün“ | 04 | Colour "green" |
| Farbe „Hellgrün“ | 05 | Colour "light green" |
| Farbe „Magenta“ | 06 | Colour "magenta" |
| Farbe „Rot“ | 07 | Colour "red" |
| Farbe „Orange“ | 08 | Colour "orange" |
| Farbe „Gelb“ | 09 | Colour "yellow" |
| Farbe „Weiß“ | 10 | Colour "white" |
| EM4450 Transponder | 00 . . | EM4450 transponder |
| HITAG 1 Transponder | 10 . . | HITAG 1 transponder |
| MIFARE® DESFire® (EV1) | 52 . . | MIFARE® DESFire® (EV1) |
| LEGIC® advant ISO15693 1024 | 61 . . | LEGIC® advant ISO15693 1024 |
| LEGIC® advant ISO14443 2048 | 62 . . | LEGIC® advant ISO14443 2048 |
| LEGIC® advant ISO14443 4096 | 63 . . | LEGIC® advant ISO14443 4096 |
| Hybridtransponder auf Anfrage | 90 . . | Hybrid transponder upon request |

Bitte bei der Bestellung angeben, ob der Transponder für Clex prime oder Clex private-Anlagen benötigt wird!

While placing the order please specify whether the transponder is needed for the Clex prime or Clex private system!