

Aktivfunktionstransponder als Servicekey

Active Function Transponder as Service Key



CX6362SK



Clex Aktivfunktionstransponder im Clex prime System

Der Aktivfunktionstransponder kann im System Clex prime an allen aktuellen berührungslos arbeitenden Komponenten mit 868 MHz Funk wie z. B. Knaufmodulen oder Wandlesern eingesetzt werden.

Der CX6362SK arbeitet als aktiver Transponder mit eigener Energieversorgung.

Die Schließberechtigung befindet sich üblicherweise auf dem Aktivfunktionstransponder. Hier können bis zu 296 Gruppenberechtigungen und zusätzlich 16 Einzelschließungen/Extra-Gruppen hinterlegt sein.

Der Aktivfunktionstransponder ist jederzeit umprogrammierbar. Ein anwendungsübergreifender Einsatz und die Kombination z. B. mit Zeiterwirtschaftssystemen, ist mit dem Clex prime Aktivfunktionstransponder ebenfalls möglich.

Der CX6362SK erlaubt die Speicherung folgender Funktionen zusätzlich zur Verwendung als Aktivtransponder:

Batteriewechselbefehl, Demontagebefehl, Funktion als Servicekey.

Die Datenübertragung erfolgt auf 868 MHz und ist mit AES 128 bit verschlüsselt.

Eigenschaften



Aktivfunktionstransponder mit 868 MHz
Arbeitet mit allen aktuellen berührungslosen Systemkomponenten mit 868 MHz Funk des Systems Clex prime zusammen
Robustes Material
Batteriewechsel durch den Nutzer durchführbar
Verschlüsselte Datenübertragung (AES 128 bit)
Integrierte Funktionen für Batteriewechsel, Demontage und Servicekey
Statusanzeigen der gewählten Funktion per LED

Clex Active Function Transponder in the Clex prime system

In the Clex prime system, the active function transponder can be used at all current components working in a contactless form with 868 MHz radio e.g. knob modules or wall mounted readers.

The CX6362SK works as active transponder with its own energy supply.

The access right is usually stored on the active function transponder where up to 296 group access rights and moreover 16 individual lockings/extra groups can be stored.

The active function transponder can be re-programmed at any time. A cross-application use and the combination e.g. with time management systems are also possible with the Clex prime active function transponder.

In addition to the use as active transponder, the CX6362SK allows for the usage of the following functions:

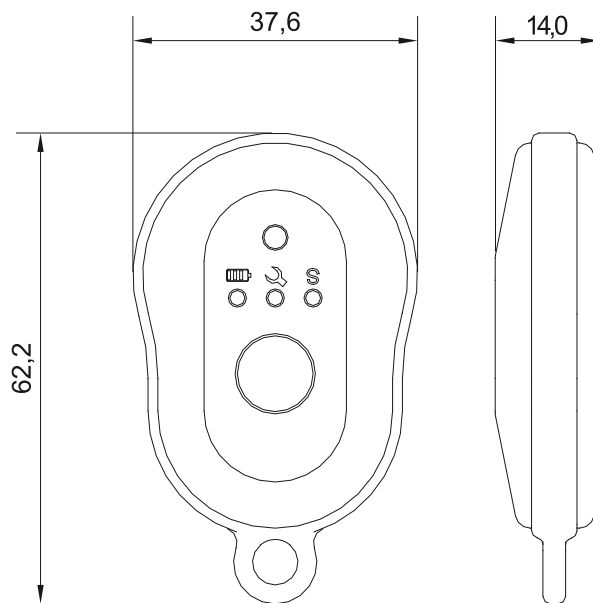
Battery exchange command, disassembly command, function as service key.

The data is transferred with 868 MHz and is encoded with AES 128 bit.

Properties

Active function transponder with 868 MHz
Compatible with all current contactless system components with 868 MHz radio of the Clex prime systems
Rugged material
Battery can be exchanged by the user
Encoded data transfer (AES 128 bit)
Integrated functions for battery exchange, disassembly and service key
Status displays of the selected function by means of LED

Produktbezeichnung	Clex prime Aktivfunktionstransponder als Servicekey <i>Clex prime active function transponder as service key</i>	Product Description
Produktnummer	CX6362SK	Product Number
Abmessungen	37,6 x 62,2 x 14,0 mm	Dimensions
Stromversorgung	Batterie, 1 Stück, Typ CR2032 Lithium 3V <i>Battery, 1 piece, type CR2032 Lithium 3V</i>	Power Supply
Batterielebensdauer	ca. 3–4 Jahre oder 30.000 Betätigungen <i>approx. 3–4 years or 30,000 activations</i>	Battery Life Cycle
Betriebstemperatur	-25° C bis/to +65° C	Operating Temperature
Lagertemperatur	-40° C bis/to +65° C	Storage Temperature
Lieferbare Transpondervarianten	Aktivtransponder 868 MHz	Available Transponder Versions
Optische Anzeigen	4 LED Statusleuchten für Zustandsanzeigen <i>4 LED status lights for status displays</i>	Optical Displays
Normen	2014/53/EU	Standards



Bestellübersicht | Order Overview

Ausführung	Bestell-Nr. Order No.	Version
Clex prime Aktivfunktionstransponder als Servicekey	6362 0000 0001	<i>Clex prime active function transponder as service key</i>