



CX6362



Clex Aktivfunktionstransponder

Der Aktivfunktionstransponder kann im System Clex prime und im System Clex private an allen aktuellen berührungslos arbeitenden Komponenten wie z. B. Knaufmodulen oder Wandlesern mit 868 MHz Funk eingesetzt werden.

Der CX6362 arbeitet als aktiver Transponder mit eigener Energieversorgung.

Die Schließberechtigung befindet sich üblicherweise auf dem Aktivfunktionstransponder. Hier können bis zu 296 Gruppenberechtigungen und zusätzlich 16 Einzelschließungen/Extra-Gruppen hinterlegt sein.*

Der Aktivfunktionstransponder ist jederzeit umprogrammierbar. Ein anwendungsübergreifender Einsatz und die Kombination z. B. mit Zeitwirtschaftssystemen, ist mit dem Clex Aktivfunktionstransponder ebenfalls möglich.

Der CX6362 erlaubt die Speicherung folgender Funktionen zusätzlich zur Verwendung als Aktivtransponder:

Batteriewechselbefehl, Demontagebefehl, Funktion als Servicekey.

Die Datenübertragung erfolgt auf 868 MHz und ist mit AES 128 bit verschlüsselt.

Clex Active Function Transponder

In the Clex prime and Clex private systems, the active function transponder can be used at all current components working in a contactless form e.g. knob modules or wall mounted readers with 868 MHz radio.

The CX6362 works as active transponder with its own energy supply.

*The access right is usually stored on the active function transponder where up to 296 group access rights and moreover 16 individual lockings/extra groups can be stored.**

The active function transponder can be re-programmed at any time. A cross-application use and the combination e.g. with time management systems are also possible with the Clex active function transponder.

In addition to the use as active transponder, the CX6362 allows for the usage of the following functions:

Battery exchange command, disassembly command, function as service key.

The data is transferred with 868 MHz and is encoded with AES 128 bit.

Eigenschaften

Aktivfunktionstransponder mit 868 MHz
Bis zu 296 Gruppenberechtigungen speicherbar*
Bis zu 16 zusätzliche Einzelschließungen/Extra-Gruppen speicherbar*
Zeitprofil speicherbar*
Arbeitet mit allen aktuellen berührungslosen Systemkomponenten der Systeme Clex prime und Clex private mit 868 MHz Funk zusammen
Robustes Material
Batteriewechsel durch den Nutzer durchführbar
Verschlüsselte Datenübertragung (AES 128 bit)
Integrierbare Funktionen für Batteriewechsel, Demontage und Servicekey
Statusanzeigen der gewählten Funktion per LED

*nur im Clex prime System

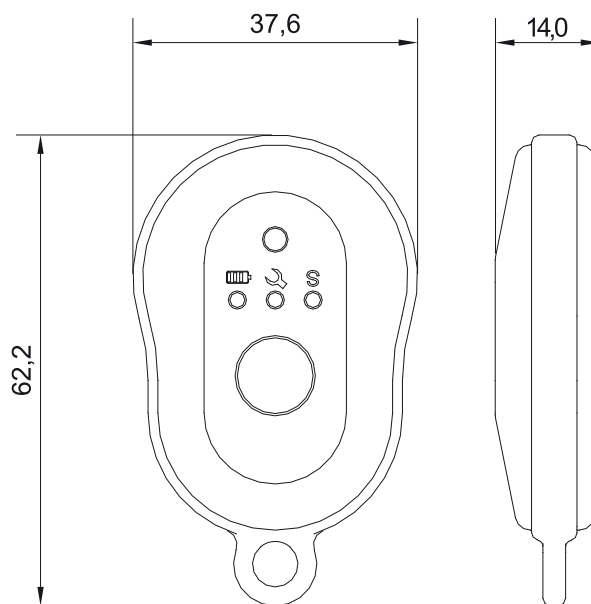
Properties

Active function transponder with 868 MHz
Up to 296 group access rights can be stored*
Up to 16 additional individual lockings/extra groups can be stored*
Time profile can be stored*
Compatible with all current contactless system components of the Clex prime and Clex private systems with 868 MHz radio
Rugged material
Battery can be exchanged by the user
Encoded data transfer (AES 128 bit)
Integrable functions for battery exchange, disassembly and service key
Status displays of the selected function by means of LED

*only for Clex prime system



Produktbezeichnung	Clex Aktivfunktionstransponder <i>Clex Active Function Transponder</i>	Product Description
Produktnummer	CX6362	Product Number
Abmessungen	37,6 x 62,2 x 14,0 mm	Dimensions
Stromversorgung	Batterie, 1 Stück, Typ CR2032 Lithium 3V <i>Battery, 1 piece, type CR2032 Lithium 3V</i>	Power Supply
Batterielebensdauer	ca. 3 – 4 Jahre oder 30.000 Betätigungen <i>approx. 3 – 4 years or 30,000 actuations</i>	Battery Life Cycle
Betriebstemperatur	-25° C bis/to +65° C	Operating Temperature
Lagertemperatur	-40° C bis/to +65° C	Storage Temperature
Lieferbare Transponder-varianten	Aktivtransponder 868 MHz <i>Active transponder 868 MHz</i>	Available Transponder Versions
Optische Anzeigen	4 LED Statusleuchten für Zustandsanzeigen <i>4 LED status lights for status displays</i>	Optical Displays
Normen	2014/53/EU	Standards



Bestellübersicht | Order Overview

Ausführung	Bestell-Nr. Order No.	Version
Clex Aktivfunktionstransponder	6362 0000 0000	Clex Active Function Transponder

Bitte bei der Bestellung angeben, ob der Transponder für Clex prime oder Clex private-Anlagen benötigt wird!

While placing the order please specify whether the transponder is needed for the Clex prime or Clex private system!