

Mechanischer Schlüssel für AP-M

Mechanical Key for AP-M



CX6381

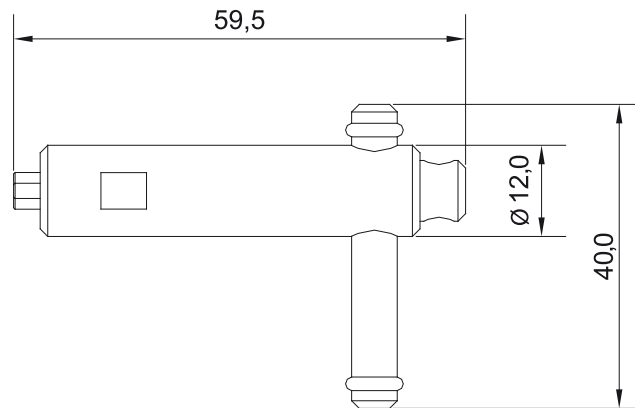


Clex mechanischer Schlüssel für AP-M

Der mechanische Schlüssel für Antipanic-Zylinder AP-M eignet sich zum Öffnen von der Innenseite. Es handelt sich um einen mechanischen Spezialschlüssel für Zylinder mit Federrückstellung.

Clex Mechanical Key for AP-M

The mechanical key for anti-panic cylinder AP-M is suited for the opening from the inner side. It is a special mechanical key for cylinders with return spring.



Bestellübersicht | Order Overview

Ausführung	Bestell-Nr. Order No.	Version
Clex mechanischer Schlüssel für Antipanic-Zylinder AP-M Mechanischer Spezialschlüssel für Zylinder mit Federrückstellung für Schließbart ohne Innenknopf	6381 0000 0000	Clex Mechanical Key for Anti-Panic Cylinder AP-M Special mechanical key for cylinder with return spring for locking cam without inner knob