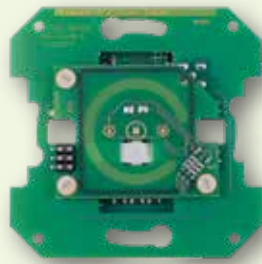


Automatisches Programmierterminal/
Programmierschalterterminal – Außenvariante

Automatic Programming Terminal/
Programming Switching Terminal – Outdoor Version



CX6554

UZ

MIFARE® LEGIC® EM/HITAG 868 MHz Bluetooth IP67

Clex Automatisches Programmierterminal/ Programmierschalterterminal für den Außenbereich im Clex prime System

Mit dem Clex automatischen Programmierterminal werden Schließberechtigungen, die am PC erstellt wurden, online übermittelt und auf den jeweils vorgehaltenen Transponder geschrieben.

Das Produkt ist speziell für den Einsatz im Außenbereich konzipiert und hält rauer Witterung stand. Es ist staub- und wasserdicht nach Schutzklasse IP67 und somit geschützt vor eindringendem Wasser bis hin zu zeitweiligem Untertauchen.

In der Ausführung als Programmierschalterterminal kann nach erfolgter Prüfung bzw. Programmierung des Transponders ein Schaltvorgang (z. B. Türöffner) erfolgen.

Die gesamte Elektronik inkl. Schaltnetzteil, Schlüsselleseeinheit, Auswertung und Steuereinheit befindet sich auf einer kompakten Einheit.

Pro Bus kann nur ein automatisches Programmierterminal/Programmierschalterterminal angeschlossen werden (auch keine weiteren Komponenten).

Das Terminal wird mittels RS485 Feldbus online verkabelt. Die Umsetzung auf den PC erfolgt durch einen Schnittstellenwandler RS232/485, USB/RS485 oder Ethernet/RS485. Der Schnittstellenwandler ist Bestandteil des Lieferumfangs. Der Online-Betrieb wird durch den Keyvi Online Dienst gesteuert. Somit können Schließberechtigungen von zentraler Stelle aus vergeben und an exponierten, abgesetzten Stellen erteilt werden.

Das automatische Programmierterminal ist als Aufputzvariante für den Außenbereich erhältlich.

Clex Automatic Programming Terminal/Programming Switching Terminal for Outdoor use in the Clex prime System

Using the Clex automatic programming terminal, access rights changes that have been created using the PC are transmitted online and written to the relevant transponder held in front.

The product is specifically designed for outdoor use and can withstand harsh weather conditions. It is dust and waterproof as per IP67 protection class and thus protected against water ingress up to temporary immersion.

In the version as programming switching terminal, a relay engagement (e.g. door opener) can be performed after completed examination and/or programming of the transponder.

The whole electronic system incl. switching power supply, key reader unit, analysis and control unit is located on a compact unit.

Only one automatic programming terminal / programming switching terminal can be connected per bus (and no other components).

The terminal has been cabled online by means of RS485 fieldbus. Implementation on the PC is effected by an interface converter RS232/485, USB/RS485 or Ethernet/RS485. The interface converter is included in the delivery. The offline operation is controlled by the Keyvi online service. The online service is also included in the delivery. In this way, access rights can be issued from a central point and delivered to remote locations.

The Automatic Programming Terminal is available as surface-mounted version for the outside.

Eigenschaften



Inklusive anthrazitfarbenem Aufputz-Gehäuse
Einsatz in Metallumgebung nach Prüfung möglich (unter Umständen Einschränkung der Leseentfernung)
Einfache Verkabelung
Kann an vielfältige, vorhandene Spannungsversorgungen angeschlossen werden (großer Spannungsbereich, Gleich- oder Wechselstrom)
Kompakter, effizienter Spannungsregler für geringen Energieverbrauch
Speziell für den Außenbereich geeignet. Temperaturbereich: -25°C bis +65°C Nach Schutzart IP67
Schließberechtigungen werden automatisiert am Terminal auf vorgehaltene Transponder geschrieben
Bei Programmierschaltfunktion wird nach der Aktualisierung die Berechtigung geprüft und bei Berechtigung das Relais geschaltet
Sicherheitsrelaismodul für gesicherte Ansteuerung der Relais im geschützten Innenbereich verwendbar
Vernetzung über RS485 Feldbus bzw. Ethernet-Schnittstelle für Online-Berechtigungsprogrammierung
RS485 Kabellänge zum Terminal bis 1.000 m
Verschlüsselte Datenübertragung (AES 128 bit)
Arbeitet in Verbindung mit dem Keyvi Online Dienst
Varianten für HITAG, MIFARE® und LEGIC® Transponder lieferbar
Optische und akustische Zustandssignalisierung
Ablaufdatum bei HITAG, MIFARE® und LEGIC® Transpondern

Properties



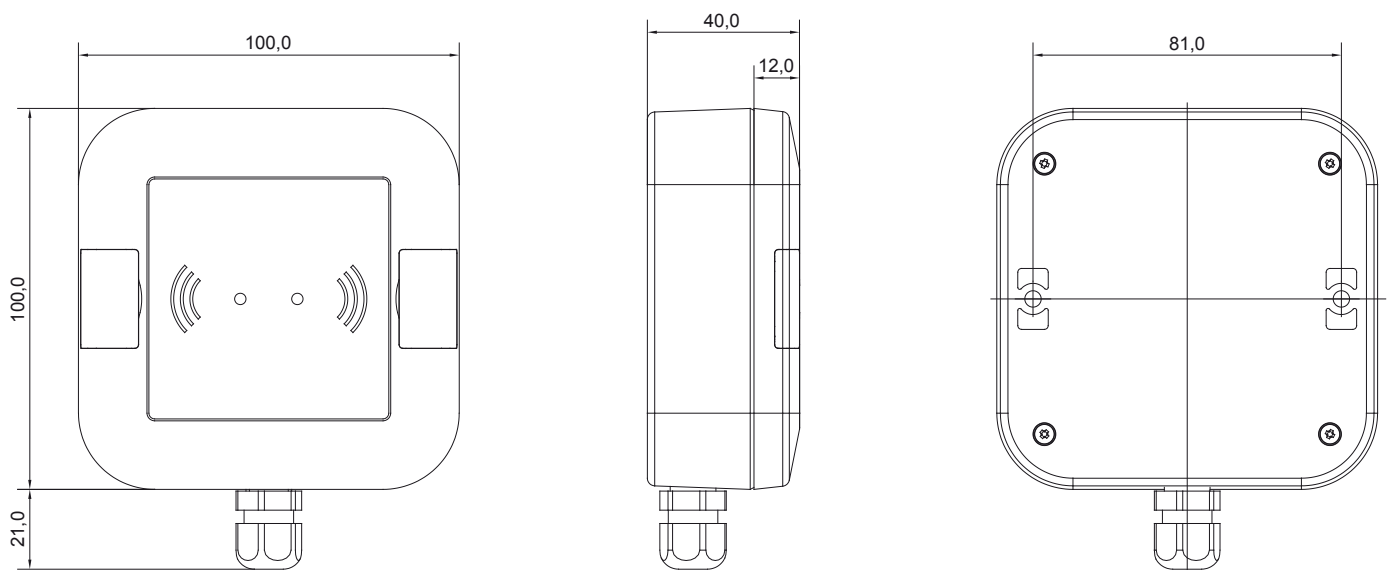
<i>Anthracite coloured surface-mounted housing included</i>
<i>Use in metal environment possible after testing (there may be restrictions with regard to the reading distance)</i>
<i>Easy wiring</i>
<i>Can be connected to many available voltage supplies (large voltage range, direct or alternating current)</i>
<i>Compact, efficient voltage regulator for Low Energy consumption</i>
<i>Especially suitable for outdoor use. Temperature range: -25° C to +65° C. According to protection rating IP67</i>
<i>At the terminal, access rights are automatically written to transponders held in front</i>
<i>With the programming switching function, the access right will be checked after update and the relay will be engaged in case of a valid access right</i>
<i>Security relay module can be used for secured activation of the relays in the protected interior</i>
<i>Networking via RS485 fieldbus and/or Ethernet interface for online access right programming</i>
<i>RS485 cable length to the terminal up to 1,000 m</i>
<i>Encoded data transfer (AES 128 bit)</i>
<i>Works in connection with the Keyvi online service</i>
<i>Versions for HITAG, MIFARE® and LEGIC® transponder available</i>
<i>Optical and acoustic condition signaling</i>
<i>Expiry date for HITAG, MIFARE® and LEGIC® transponders</i>

CX6554

Technische Daten | Technical Data

UZ

Produktbezeichnung	Clex prime automatisches Programmierterminal/Programmierschaltterminal für den Außenbereich <i>Clex prime automatic programming terminal/programming switching terminal for outdoor use</i>	Product Description
Produktnummer	CX6554	Product Number
Lieferbare Transpondervarianten	Var. 1 – 125 kHz (868 MHz): EM4200, EM4450, HITAG 1/HITAG S, Aktivtransponder (868 MHz) Var. 2 – MIFARE® 13,56 MHz (868 MHz): MIFARE Classic®, MIFARE® DESFire®, Aktivtransponder (868 MHz) Var. 3 – LEGIC® 13,56 MHz (868 MHz): LEGIC® prime, LEGIC® advant, MIFARE® DESFire®, Aktivtransponder (868 MHz) Var. 4 – MIFARE® 13,56 MHz (2,4 GHz Bluetooth® Low Energy): MIFARE Classic®, MIFARE® DESFire®	Available Transponder Versions
Abmessungen	Länge 100,0 mm, Breite 100,0 mm, Höhe 40,0 mm <i>Length 100.0 mm, width 100.0 mm, height 40.0 mm</i>	Dimensions
Stromversorgung	Versorgungsspannung 8-40 V DC oder 8-24 V AC Leistungsaufnahme typ. 0,8 W, max. 5 W <i>Supply voltage 8-40 V DC or 8-24 V AC Power consumption typically 0,8 W, max. 5 W</i>	Power Supply
Betriebstemperatur	-25° C bis/to +65° C	Operating Temperature
Lagertemperatur	-40° C bis/to +65° C	Storage Temperature
Einbauort	Außenbereich <i>Outdoor application</i>	Mounting Location
Normen	DIN EN 60529:2014 2014/53/EU	Standards
Relais Anschlüsse	max. 30 V =/~, max. 1,5 A mit eingebautem Schutz-Varistor (47 V, 1.0 J) Typ PhotoMOS Relais <i>max. 30 V AC/DC, max. 1,5 A with integrated protective varistor (47 V, 1.0 J) Type: PhotoMOS relay</i>	Relay Connections
Netzwerkanschluss	Ethernet – RS485	Network Connection





Ausführung	Bestell-Nr. Order No.	Version
Clex prime autom. Programmierterminal mit Schaltfunktion Nur für Keyvi MS SQL Server	6554 0000 .0.0	<i>Clex prime autom. programming terminal with switching function</i> Only for Keyvi MS SQL Server
Version für HITAG Transponder und 868 MHz Funk1...	<i>Version for HITAG transponder and 868 MHz radio</i>
Version für MIFARE® Transponder und 868 MHz Funk5...	<i>Version for MIFARE® transponder and 868 MHz radio</i>
Version für LEGIC® Transponder und 868 MHz Funk6...	<i>Version for LEGIC® transponder and 868 MHz radio</i>
Version für MIFARE® Transponder und 2,4 GHz Bluetooth® Low Energy7...	<i>Version for MIFARE® transponder and 2.4 GHz Bluetooth® Low Energy</i>
Version ohne Ethernet/RS485 Wandler1.	<i>Version without Ethernet/RS485 converter</i>
Version mit Ethernet/RS485 Wandler (Moxa NPort 5130)2.	<i>Version with Ethernet/RS485 converter (Moxa NPort 5130)</i>
Version mit Ethernet PoE/RS485 Wandler (Moxa NPort 5150A)3.	<i>Version with Ethernet PoE/RS485 converter (Moxa NPort 5150A)</i>
Version mit USB/RS485 Wandler (Moxa UPort 1130)4.	<i>Version with USB/RS485 converter (Moxa UPort 1130)</i>

Voraussetzung:
Technik-Systemschulung

Prerequisite:
Technology System Training

