

Mechanischer Knopf mit Demontagefunktion
für CX6710CH

*Mechanical Knob with Dismounting Function
for CX6710CH*



CX6712CH



Clex mechanischer Knopf mit Demontagefunktion

Der mechanische Knopf mit Demontagefunktion ist ein mechanischer Drehknopf zur Verwendung mit dem Zylindergehäuse CX6710CH.

Durch einfaches Auf- und Umstecken der Knöpfe können verschiedene Produkte konfektioniert werden.

Mit dem mechanischen Drehknopf ist es möglich, den Zylinder jederzeit von der Türinnenseite zu schließen und zu öffnen.

Mit dem Demontagewerkzeug CX6773 kann dieser mechanische Knopf vom Zylindergehäuse getrennt werden, ohne den Zylinder auszubauen.

Eigenschaften

Einfaches Aufstecken des mechanischen Knopfs auf das Zylindergehäuse CX6710CH

Demontage mit Demontagewerkzeug CX6773 im eingebauten Zustand des Zylinders

Einsatzgebiet

Verwendbar mit Zylindergehäuse CX6710CH

Clex Mechanical Knob with Dismounting Function

The mechanical knob with dismounting function is a mechanical rotating knob for use with the cylinder body CX6710CH.

By simply attaching and switching the knobs, different products can be configured.

The mechanical rotating knob makes it possible to open and close the cylinder at any time from the inside of the door.

With the dismounting tool CX6773 this mechanical knob can be dismantled from the cylinder body without removal of the cylinder.

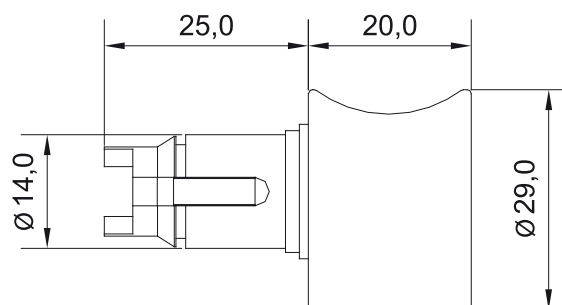
Properties

Simple attachment of the mechanical knobs to the cylinder body CX6710CH

Dismounting with the dismounting tool CX6773 when installed

Application

Usable with cylinder body CX6710CH





Produktbezeichnung	Clex mechanischer Knauf mit Demontagefunktion für Zylindergehäuse CX6710CH <i>Clex Mechanical Knob with Dismounting Function for Cylinder Body CX6710CH</i>	Product Description
Produktnummer	CX6712CH	Product Number
Abmessungen des Knaufs	Länge = 20,0 mm, Ø = 29,0 mm <i>Length = 20.0 mm, Ø = 29.0 mm</i>	Dimensions of the Knob
Einbauort	Innen- und Außenbereich Beim Einsatz im Außenbereich sind die äußeren Rahmenbedingungen zu prüfen. <i>Indoor and outdoor application</i> <i>For outdoor application, the ambient conditions must be verified.</i>	Mounting Location

Bestellübersicht | Order Overview

Ausführung	Bestell-Nr. Order No.	Version
Clex mechanischer Knauf für Zylindergehäuse CX6710CH, Ø = 29,0 mm	6712 0000 0003	<i>Clex Mechanical Knob for Cylinder Body CX6710CH, Ø = 29.0 mm</i>
Demontagewerkzeug für mechanischen Knauf CX6712CH	6773 0000 0000	<i>Dismounting Tool for Mechanical Knob CX6712CH</i>