

Mechanischer Knauf

für CX6710

Mechanical Knob

for CX6710



CX6712

UZ

Clex mechanischer Knauf

Der mechanische Knauf ist ein mechanischer Drehknauf zur Verwendung mit dem Zylindergehäuse CX6710.

Mittels einfachem Auf- und Umstecken der Knäufe können verschiedene Produkte konfektioniert werden.

Mit dem mechanischen Drehknauf ist es möglich, den Zylinder von der Türinnenseite jederzeit zu schließen und zu öffnen.

Der Knauf ist mit zwei verschiedenen Durchmessern (29,0 mm und 34,0 mm) sowie jeweils als freidrehende Variante verfügbar.

Clex Mechanical Knob

The mechanical knob is a mechanical rotating knob for use with the cylinder body CX6710.

By simply attaching and switching the knobs, different products can be configured.

With the mechanical rotating knob, the cylinder can be closed and opened from the door inside at any time.

The knob is available in two different diameters (29.0 mm and 34.0 mm) and also as a freely rotating version.

Eigenschaften

In den Durchmessern 29,0 mm und 34,0 mm erhältlich

Einfaches Aufstecken der mechanischen Knäufe auf das Zylindergehäuse CX6710

Properties

Available with diameters 29.0 mm and 34.0 mm

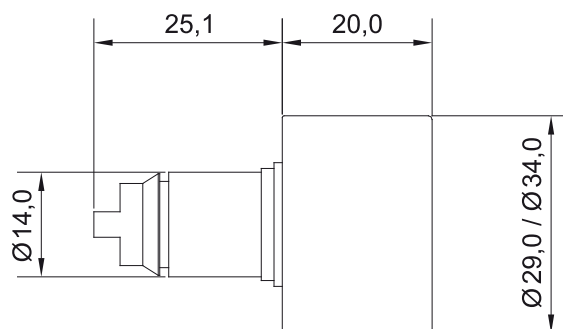
Simple attachment of the mechanical knobs to the cylinder body CX6710

Einsatzgebiet

Verwendbar mit Zylindergehäuse CX6710

Application

Usable with cylinder body CX6710





Produktbezeichnung	Clex mechanischer Knauf für Zylindergehäuse CX6710 <i>Clex Mechanical Knob for Cylinder body CX6710</i>	Product Description		
Produktnummer	CX6712	Product Number		
Abmessungen des Knaufs	<table border="1"> <tr> <td>Variante A Version A Länge = 20,0 mm, Ø = 29,0 mm <i>Length = 20.0 mm, Ø = 29.0 mm</i></td> <td>Variante B Version B Länge = 20,0 mm, Ø = 34,0 mm <i>Length = 20.0 mm, Ø = 34.0 mm</i></td> </tr> </table>	Variante A Version A Länge = 20,0 mm, Ø = 29,0 mm <i>Length = 20.0 mm, Ø = 29.0 mm</i>	Variante B Version B Länge = 20,0 mm, Ø = 34,0 mm <i>Length = 20.0 mm, Ø = 34.0 mm</i>	Dimensions of the Knob
Variante A Version A Länge = 20,0 mm, Ø = 29,0 mm <i>Length = 20.0 mm, Ø = 29.0 mm</i>	Variante B Version B Länge = 20,0 mm, Ø = 34,0 mm <i>Length = 20.0 mm, Ø = 34.0 mm</i>			
Einbauort	Innen- und Außenbereich Beim Einsatz im Außenbereich sind die äußeren Rahmenbedingungen zu prüfen. <i>Indoor and outdoor application</i> <i>For outdoor application, the ambient conditions must be verified.</i>	Mounting Location		

Bestellübersicht | *Order Overview*

Ausführung	Bestell-Nr. Order No.	Version
Clex mechanischer Knauf für Zylindergehäuse CX6710	6712 0000 000.	<i>Clex Mechanical Knob for Cylinder Body CX6710</i>
Ø = 29,0 mm0	Ø = 29.0 mm
Ø = 29,0 mm freidrehend4	Ø = 29.0 mm freely rotating
Ø = 34,0 mm1	Ø = 34.0 mm
Ø = 34,0 mm freidrehend5	Ø = 34.0 mm freely rotating