

Möbelschlossadapter

für CX6120, CX2120 und CX8120

Furniture Lock Adapter

for CX6120, CX2120 and CX8120



CX6719

UZ

Clex Möbelschlossadapter

Der Clex Möbelschlossadapter kann, zusammen mit den Clex Knaufmodulen CX6120, CX2120 und CX8120, als Möbelschloss eingesetzt werden.

Die Montage des Clex Knaufmoduls als Möbelschloss ist einfach durchführbar und unterscheidet sich nicht von der Montage mechanischer Möbelschlösser.

Eigenschaften

Geeignet für den Einbau in z. B. Aktenschränke und Umkleide-schränke oder Möbeltüren

Einfaches Aufstecken des elektronischen Knaufmoduls

Clex Furniture Lock Adapter

The Clex furniture lock adapter can be used along with the Clex knob modules CX6120, CX2120 and CX8120 as a furniture lock.

The Clex knob module can be easily installed as a furniture lock and is not different from the installation of a mechanical furniture lock.

Properties

Suitable for installation in, for example, filing cabinets and lockers or furniture doors

Simple attachment of the electronic knob

Einsatzgebiet

Verwendbar mit den Knaufmodulen CX6120, CX2120, CX8120

Als Ersatzteil für CX6190, CX2190 und CX8190

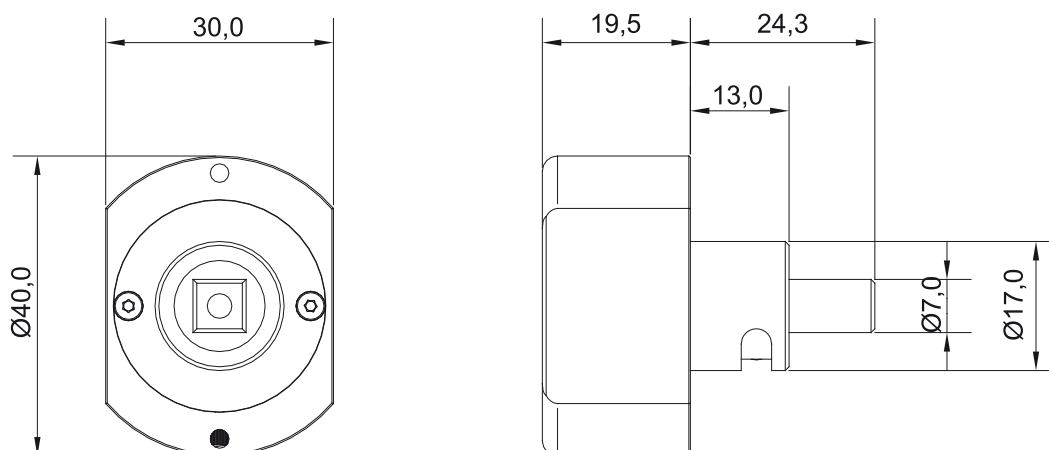
Application

Usable with the knob modules CX6120, CX2120, CX8120

As a spare part for CX6190, CX2190 and CX8190



Produktbezeichnung	Clex Möbelschlossadapter für CX6120, CX2120, CX8120 <i>Clex Furniture Lock Adapter for CX6120, CX2120, CX8120</i>	Product Description
Produktnummer	CX6719	Product Number
Abmessungen	Länge = 30,0 mm, Ø = 40,0 mm <i>Length = 30.0 mm, Ø = 40.0 mm</i>	Dimensions
Einbauort	Innen- und Außenbereich (je nach Knaufmodul) Beim Einsatz im Außenbereich sind die äußeren Rahmenbedingungen zu prüfen. <i>Indoor and outdoor application (depending on knob module)</i> <i>For outdoor application, the ambient conditions must be verified.</i>	Mounting Location



Bestellübersicht | Order Overview

Ausführung	Bestell-Nr. Order No.	Version
Clex Möbelschlossadapter für Knaufmodule CX6120, CX2120, CX8120, Messing vernickelt	6719 0000 0000	<i>Clex Furniture Lock Adapter for Knob Modules CX6120, CX2120, CX8120, nickelplated brass</i>