

Demontagewerkzeug Logodisk

Dismounting Tool Logodisc

CX6779

Clex Demontagewerkzeug Logodisk

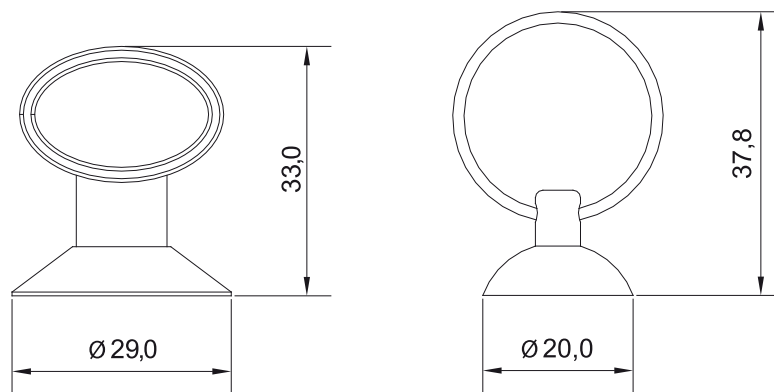
Mit dem Clex Demontagewerkzeug (Saugnapf) kann die Logodisk einfach entfernt werden. Dies ist für den Einsatz des Low-Power-Adapters notwendig.

Es sind Demontagewerkzeuge für elektronische Knaufmodule mit 31,4 mm, 33,0 mm, 40,0 mm oder 45,0 mm Durchmesser erhältlich.

Clex Dismounting Tool Logodisc

The logodisc can easily be removed with the Clex dismantling tool (suction cup). This is necessary for using a low-power adapter.

Dismounting tools are available for electronic knob modules with a diameter of 31.4 mm, 33.0 mm, 40.0 mm or 45.0 mm.



Bestellübersicht | Order Overview

| Ausführung | Bestell-Nr. Order No. | Version |
|---|-------------------------|--|
| Clex Demontagewerkzeug Logodisk (Saugnapf) für elektronische Knaufmodule mit 40,0 mm oder 45,0 mm Durchmesser | 6779 0000 0000 | Clex Dismounting Tool Logodisc (suction cup) for electronic knob modules with a diameter of 40.0 mm or 45.0 mm |
| Clex Demontagewerkzeug Logodisk (Saugnapf) für elektronische Knaufmodule mit 31,4 mm oder 33,0 mm Durchmesser | 6779 0000 0001 | Clex Dismounting Tool Logodisc (suction cup) for electronic knob modules with a diameter of 31.4 mm or 33.0 mm |