



Demontagewerkzeug Logodisk

Dismounting Tool Logodisk

**CX6779**

## Clex Demontagewerkzeug Logodisk

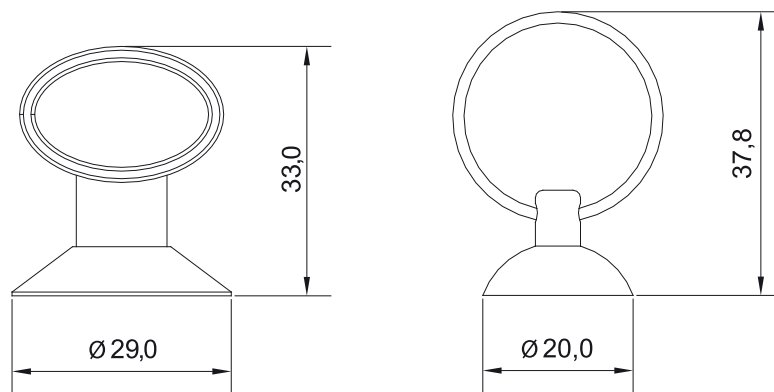
Mit dem Clex Demontagewerkzeug (Saugnapf) kann die Logodisk einfach entfernt werden. Dies ist für den Einsatz des Low-Power-Adapters notwendig.

Es sind Demontagewerkzeuge für elektronische Knaufmodule mit 31,4 mm, 33,0 mm, 40,0 mm oder 45,0 mm Durchmesser erhältlich.

## Clex Dismounting Tool Logodisk

The logodisk can easily be removed with the Clex dismantling tool (suction cup). This is necessary for using a low-power adapter.

Dismounting tools are available for electronic knob modules with a diameter of 31.4 mm, 33.0 mm, 40.0 mm or 45.0 mm.



## Bestellübersicht | Order Overview

| Ausführung  | Bestell-Nr.   Order No. | Version  |
|---|-------------------------|--|
| Clex Demontagewerkzeug Logodisk (Saugnapf) für elektronische Knaufmodule mit 40,0 mm oder 45,0 mm Durchmesser | <b>6779 0000 0000</b>   | Clex Dismounting Tool Logodisk (suction cup) for electronic knob modules with a diameter of 40.0 mm or 45.0 mm |
| Clex Demontagewerkzeug Logodisk (Saugnapf) für elektronische Knaufmodule mit 31,4 mm oder 33,0 mm Durchmesser | <b>6779 0000 0001</b>   | Clex Dismounting Tool Logodisk (suction cup) for electronic knob modules with a diameter of 31.4 mm or 33.0 mm |