



Abb. Version NPort 5130
Fig. Version NPort 5130

CX6814

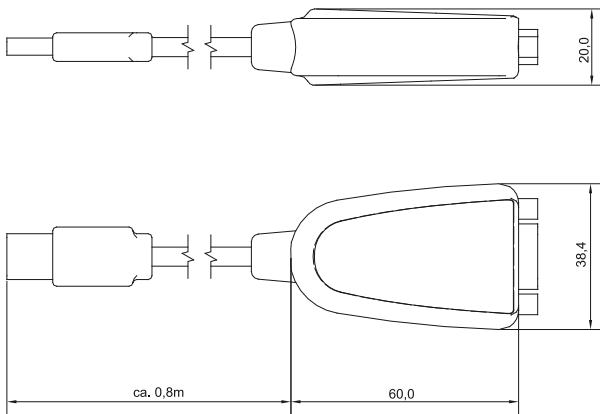


Clex RS485 Schnittstellenwandler (COM-Server)

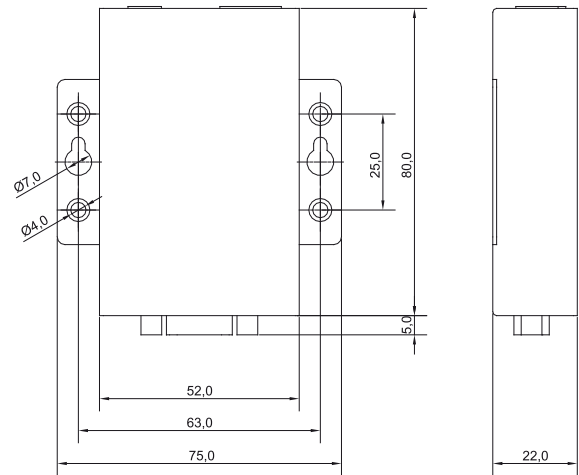
Der Clex RS485 Schnittstellenwandler dient im Clex prime System zur Anbindung der Uhlmann & Zacher-Online-Geräte/-Busse an die strukturierte IP-Verkabelung des Objekts. Der Clex RS485 Schnittstellenwandler ist vorkonfiguriert und wird mit Anschlussleitung/Adapter geliefert.

Clex RS485 Interface Converter (COM Server)

The Clex RS485 interface converter is used in the Clex prime system to connect the Uhlmann & Zacher online devices/buses to the structured IP cabling of the building. The Clex RS485 interface converter is pre-configured and supplied along with the connection cable/adaptor.



Version UPort 1130



Version NPort 5130

Bestellübersicht | Order Overview

Ausführung	Bestell-Nr. Order No.	Version
RS485 Wandler für <ul style="list-style-type: none"> • CX6552 automat. Programmierterminal • CX6554 automat. Programmierterminal • CX6132 Wandleser als Onlineleser • CX6134 Wandleser als Onlineleser • CX6920 Accesspoint • CX6922 Funkleser 	6814 0000 00..	RS485 converter for <ul style="list-style-type: none"> • CX6552 automatic programming terminal • CX6554 automatic programming terminal • CX6132 wall mounted reader as online reader • CX6134 wall mounted reader as online reader • CX6920 access point • CX6922 radio reader
Ausführung USB (UPort 1130) 12	USB version (UPort 1130)
Ausführung Ethernet/ComServer (NPort 5130) 14	Ethernet/ComServer version (NPort 5130)
Ausführung Ethernet PoE/ComServer (NPort 5150A) 16	Ethernet PoE/ComServer version (NPort 5150A)

Voraussetzung:
Technik-Systemschulung

Prerequisite:
Technology System Training