



Abb. Version NPort 5130  
Fig. Version NPort 5130

# CX6814

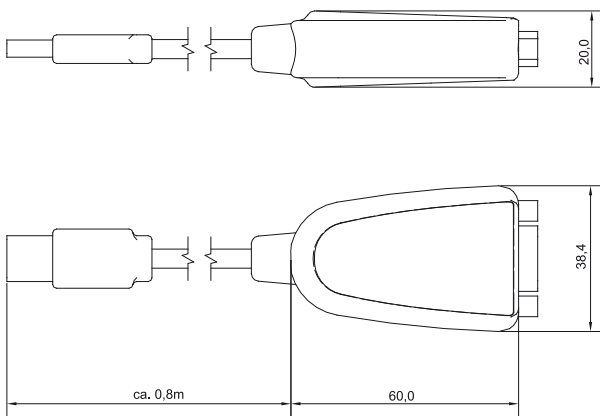


## Clex RS485 Schnittstellenwandler (COM-Server)

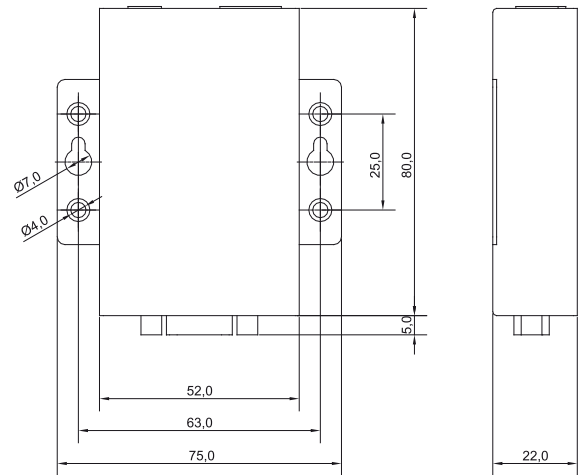
Der Clex RS485 Schnittstellenwandler dient im Clex prime System zur Anbindung der Uhlmann & Zacher-Online-Geräte/-Busse an die strukturierte IP-Verkabelung des Objekts. Der Clex RS485 Schnittstellenwandler ist vorkonfiguriert und wird mit Anschlussleitung/Adapter geliefert.

## Clex RS485 Interface Converter (COM Server)

The Clex RS485 interface converter is used in the Clex prime system to connect the Uhlmann & Zacher online devices/buses to the structured IP cabling of the building. The Clex RS485 interface converter is pre-configured and supplied along with the connection cable/adaptor.



Version UPort 1130



Version NPort 5130

## Bestellübersicht | Order Overview

Ausführung	Bestell-Nr.   Order No.	Version
RS485 Wandler für <ul style="list-style-type: none"> <li>• CX6552 automat. Programmierterminal</li> <li>• CX6554 automat. Programmierterminal</li> <li>• CX6132 Wandleser als Onlineleser</li> <li>• CX6134 Wandleser als Onlineleser</li> <li>• CX6920 Accesspoint</li> <li>• CX6922 Funkleser</li> </ul>	<b>6814 0000 00..</b>	RS485 converter for <ul style="list-style-type: none"> <li>• CX6552 automatic programming terminal</li> <li>• CX6554 automatic programming terminal</li> <li>• CX6132 wall mounted reader as online reader</li> <li>• CX6134 wall mounted reader as online reader</li> <li>• CX6920 access point</li> <li>• CX6922 radio reader</li> </ul>
Ausführung USB (UPort 1130)	.... .. <b>12</b>	USB version (UPort 1130)
Ausführung Ethernet/ComServer (NPort 5130)	.... .. <b>14</b>	Ethernet/ComServer version (NPort 5130)
Ausführung Ethernet PoE/ComServer (NPort 5150A)	.... .. <b>16</b>	Ethernet PoE/ComServer version (NPort 5150A)

**Voraussetzung:**  
Technik-Systemschulung

**Prerequisite:**  
Technology System Training