

Accesspoint LAN

Access Point LAN



# CX6940



## Clex Accesspoint LAN im Clex prime System

Der Accesspoint LAN ist eine Erweiterung des Clex prime Schließsystems um eine Funkseinheit zur Ansteuerung der Clex prime Schließeinheiten.

Ein oder mehrere Accesspoints LAN können über LAN an den Keyvi Dienst angeschlossen und von dort aus angesteuert werden. Der Accesspoint LAN ist ebenso als Variante mit PoE (Power over Ethernet) verfügbar.

Die elektronischen Schließeinheiten des Systems Clex prime kommunizieren über 868 MHz mit dem Accesspoint LAN. Dadurch ist die Vergabe und der Entzug von Berechtigungen, die Übermittlung von Ereignissen und auch die Öffnung der Schließeinheiten online per Knopfdruck aus der Keyvi Software möglich.

Über den Accesspoint LAN können, abhängig von der im konkreten Anwendungsfall zur Verfügung stehenden Reichweite der Funkstrecke, beliebig viele Schließeinheiten angesteuert werden. Das Produkt ist ausschließlich für Funk auf der Frequenz 868 MHz konzipiert.

## Clex Access Point LAN in the Clex prime System

The access point LAN serves to remote control Clex prime electronic locking units and door fittings via radio communication.

One or several LAN access points can be connected to the Keyvi Service via LAN and controlled from there. The access point LAN is also available as PoE (Power over Ethernet) version.

The electronic locking units of the Clex prime system communicate with the access point LAN via 868 MHz. This allows for the assignment and withdrawal of authorizations, transfer of events and opening of electronic locking units online at the push of one button from the Keyvi software.

The access point LAN allows for control of any desired number of locking units, depending on the radio range that is available in each specific application. The product is designed for radio on the frequency 868 MHz exclusively.

## Eigenschaften



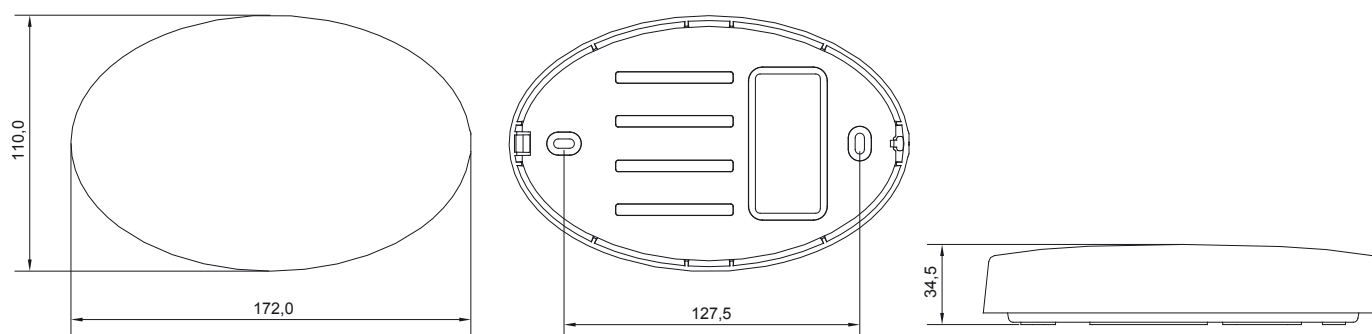
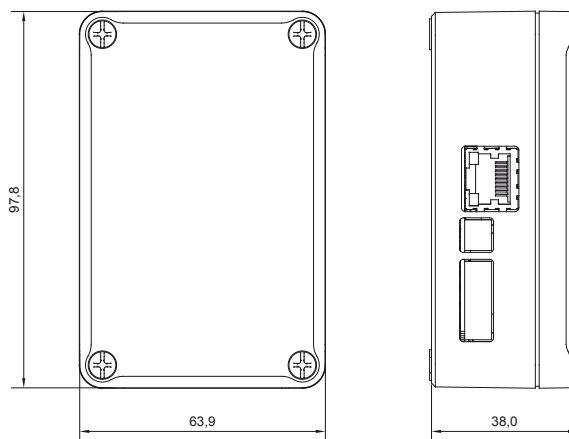
Geeignet für den Einsatz innerhalb von Gebäuden
Stellt Verbindung zu Clex prime Schließeinheiten her
Einfache Verkabelung
Realisierung von Funköffnungen, Ausführen von Berechtigungsänderungen und Übermittlung von Ereignisprotokollen für Clex prime Schließeinheiten
Leicht zu montierende Gehäuse
Funkvernetzung (868 MHz) von beliebig vielen Clex prime Schließeinheiten möglich (in Abhängigkeit von der vor Ort realisierbaren Funkreichweite)
Verschlüsselte Datenübertragung (AES 128 bit)

## Properties

Suitable for applications inside buildings
Establishes the connection to Clex prime locking units
Easy wiring
Realization of radio opening, execution of access authorization changes and transfer of event logs for Clex prime locking units
Easy-to-install housings
Radio interconnection (868 MHz) of variable number of Clex prime locking units is possible (depending on the realizable radio range on site)
Encoded data transmission (AES 128 bit)



<b>Produktbezeichnung</b>	Clex prime Accesspoint LAN <i>Clex prime access point LAN</i>	<b>Product Description</b>
<b>Produktnummer</b>	CX6940	<b>Product Number</b>
<b>Abmessungen</b>	Graues Gehäuse   <i>Grey housing: 97,8 x 63,9 x 38,0 mm</i> Weißes ovales Gehäuse   <i>White oval housing: 172,0 x 110,0 x 34,5 mm</i>	<b>Dimensions</b>
<b>Stromversorgung</b>	Versorgungsspannung 8-12 V= oder 8-12 V~ Leistungsaufnahme: Ethernet typ. 1 W (Ruhe), max. 6 W (Senden/Empfangen) <i>Supply voltage 8-12 V= or 8-12 V~</i> <i>Power consumption: Ethernet typ. 1 W (rest period), max. 6 W (transmit/receive)</i>	<b>Power Supply</b>
<b>Betriebstemperatur</b>	0° C bis/to +65° C	<b>Operating Temperature</b>
<b>Lagertemperatur</b>	-40° C bis/to +65° C	<b>Storage Temperature</b>
<b>Einbauort</b>	Innenbereich <i>Indoor</i>	<b>Mounting Location</b>
<b>Normen</b>	2014/53/EU	<b>Standards</b>



**Bestellübersicht | Order Overview**

Ausführung	Bestell-Nr.   Order No.	Version
Clex prime Accesspoint LAN (868 MHz)	<b>6940 0000 .0.0</b>	<i>Clex prime access point LAN (868 MHz)</i>
<b>im grauen Gehäuse</b>	.... .0...	<b>in grey housing</b>
<b>im weißen ovalen Gehäuse</b>	.... .4...	<b>in white oval housing</b>
<b>Version mit LAN</b>	.... .0.	<b>Version with LAN</b>
<b>Version mit LAN PoE</b>	.... .1.	<b>Version with LAN PoE</b>

**Voraussetzung:**  
Technik-Systemschulung  
und  
Modul Funkvernetzung

**Prerequisite:**  
**Technology System Training**  
**and**  
**Module Radio Connection**