

Elektronisches Knaufmodul

Knaufmodul ohne Mechanik

*Electronic Knob Module*

*Knob module without mechanics*



# CX8120

UZ



## Clex Knaufmodul im Clex public System

Das Clex Knaufmodul ist eine universell einsetzbare, batteriebetriebene Schließeinheit, die hier wie folgt eingesetzt wird:

Selbst konfektionierbar in Verbindung mit einem Profilzylinder (CX6710), oder Halbprofilzylinder (CX6711). Somit lassen sich folgende Produkte aus dem CX8120 generieren: CX8122, CX8124, CX8126.

Das Clex Knaufmodul CX8120 kann zusammen mit dem Möbelschlossadapter CX6719 als Möbelschloss CX8190 eingesetzt werden.

Die Kommunikationselektronik und die Mechatronik befinden sich zusammen mit den Batterien im Knaufmodul. Neben der bewährten Funkvariante (868 MHz) ist das Clex Knaufmodul auch als Variante mit Bluetooth® Low Energy (2,4 GHz) verfügbar.

Durch die einfache Montage des Clex Knaufmoduls mittels Aufstecken auf den Europrofilzylinder von Uhlmann & Zacher ist ein schneller Umbau auf veränderte Anforderungen vor Ort möglich.

Das Clex Knaufmodul unterstützt die Transpondertechnologien MIFARE® und LEGIC®.

Das Clex Knaufmodul verfügt über folgende erweiterte Systemfeatures:

- Dauereinkuppeln (Toggle-Funktion) möglich
- Batterien können nur mit einer passenden Berechtigung zum Öffnen des Batteriefachs gewechselt/entnommen werden.
- Einfache Montage und Demontage des Knaufs. Dies ist ausschließlich mit einer passenden Berechtigung möglich.
- Abgedichteter, wassergeschützter Knauf in Gehäuse bis zu Schutzart IP66 (je nach Version)

## Clex Knob Module in the Clex public System

*The Clex knob module is a battery-operated locking unit with universal application options, which is used here as follows:*

*Self-configurable in connection with a profile cylinder (CX6710), or half cylinder (CX6711). Therefore, the following products may be generated using CX8120: CX8122, CX8124, CX8126.*

*The Clex knob module CX8120 can be used along with the furniture lock adapter CX6719, as a furniture lock CX8190.*

*The communication electronic system and the mechatronics are integrated in the knob module together with the batteries. In addition to the proven radio version (868 MHz), the Clex knob module is also available as a version with Bluetooth® Low Energy (2.4 GHz).*

*Thanks to the simple assembly of the Clex knob module by attaching it to the Uhlmann & Zacher Euro profile cylinder, a quick adaptation to changed requirements on site is possible.*

*The Clex knob module supports the transponder technologies MIFARE® and LEGIC®.*

*The Clex knob module offers the following extended system features:*

- *Permanent engagement (toggle function) possible*
- *Batteries can only be exchanged/removed with a suitable code to open the battery compartment.*
- *Simple assembly and disassembly of the knob. This is only possible with a suitable right.*
- *Sealed, water-protected knob in housing up to protection rating IP66 (depending on the version)*

## Eigenschaften

Geeignet für den Einbau in die Zylindergehäuse CX6710 und CX6711
Identifikation durch passiven Transponder (ohne Stromversorgung)
Keine Verkabelung nötig
Ermöglicht den selbständigen Zusammenbau als Doppelknäufzylinder mit einseitiger oder beidseitiger Berechtigung, als Halbzylinder oder als Möbelschloss
Automatisches Wecken der Knäufelektronik durch einfaches Vorhalten eines Schlüssels (passiver Transponder als Karte oder Transponderanhänger)
2 Batterien CR2 Lithium 3V für das Knäufmodul
Die Anzahl der Betätigungen ist abhängig von der Clex public Partnerimplementierung
Bei entleerten Batterien extern mit Strom versorgbar
Batteriewechsel (Öffnen der Hülle) nur mit Batteriewechselberechtigung durchführbar
Einfache Montage durch Einrasten des Knäufmoduls im Zylinder
Demontage des Knäufmoduls nur mit Demontageberechtigung durchführbar
Für Innen- und Außenbereich geeignet. Temperaturbereich: +5° C bis +55° C (Innenversion), -25° C bis +65° C (Außenversion) Knäufmodul nach Schutzart IP65 oder IP66 (je nach Version)
Zylinder- und Knäufgehäuse sowie Hülle aus Messing vernickelt Im Antennenbereich Hartkunststoffabdeckung
Dauereinkuppeln ohne zusätzlichen Stromverbrauch möglich
Version 868 MHz Funk verfügbar für EM/HITAG, MIFARE® und LEGIC®
Version 2,4 GHz Bluetooth® Low Energy verfügbar für MIFARE® (LEGIC® in Vorbereitung)
Online-Vernetzung mit 868 MHz Funkvariante möglich und mit 2,4 GHz Bluetooth® Low Energy in Vorbereitung
Kupplungszeit von 1 bis 15 Sekunden (zzgl. Betätigungszeit) programmierbar
Mit anderen Systemen (z. B. Clex private) kombinierbar
Varianten für MIFARE® und LEGIC® Transponder lieferbar
Unterstützt OSS Standard Offline

## Properties



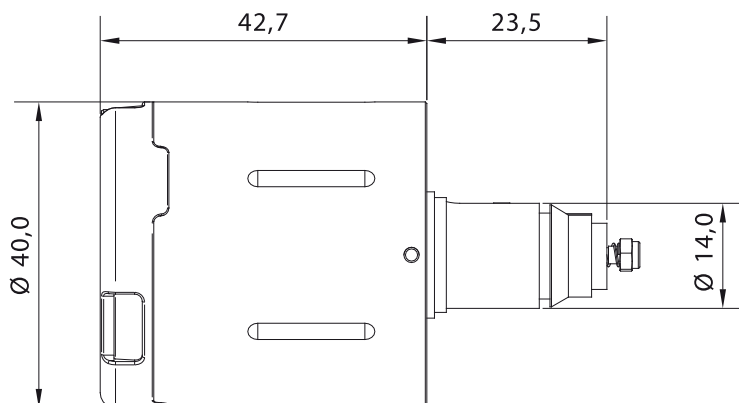
<i>Suitable for installation in cylinder body CX6710 and CX6711</i>
<i>Identification by passive transponder (without power supply)</i>
<i>No wiring required</i>
<i>Allows for the independent assembly as double-knob cylinder with electronic access right on one side or on both sides, as half cylinder or as furniture lock</i>
<i>Automatic activation of the knob electronics by simply scanning a key (passive transponder as card or transponder key fob)</i>
<i>2 batteries CR2 Lithium 3V for the knob module</i>
<i>The number of operations depends on the Clex public partner implementation</i>
<i>External power supply possible, if batteries are empty</i>
<i>Replacement of batteries (opening the shell) is only possible with battery change authorization</i>
<i>Easy assembly with to the knob module locking into place in the cylinder</i>
<i>Disassembly of the knob module only possible with disassembly authorization</i>
<i>Suitable for indoor and outdoor use. Temperature range: +5° C to +55° C (Indoor version), -25° C to +65° C (Outdoor version) Knob module according to protection rating IP65 or IP66 (depending on the version).</i>
<i>Cylinder and knob housing as well as shell made of nickel-plated brass Hard plastic cover for the antenna area</i>
<i>Permanent engagement without additional power consumption possible</i>
<i>Version 868 MHz radio available for EM/HITAG, MIFARE® and LEGIC®</i>
<i>Version 2.4 GHz Bluetooth® Low Energy available for MIFARE® (LEGIC® in preparation)</i>
<i>Online integration is possible with 868 MHz radio version and in preparation with 2.4 GHz Bluetooth® Low Energy</i>
<i>Engagement time programmable from 1 to 15 seconds (plus actuation time)</i>
<i>Can be combined with other systems (e.g. Clex private)</i>
<i>Versions for MIFARE® and LEGIC® transponder available</i>
<i>Supports OSS Standard Offline</i>

# CX8120

## Technische Daten | Technical Data

UZ

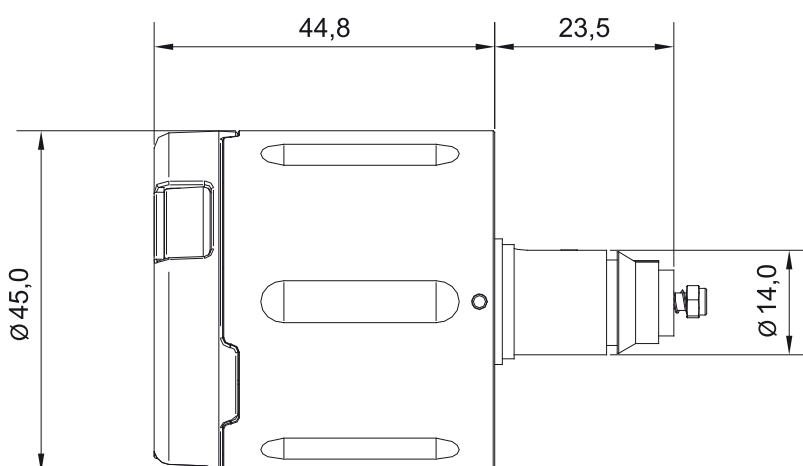
<b>Produktbezeichnung</b>	Clex public elektronisches Knaufmodul <i>Clex public electronic knob module</i>	<b>Product Description</b>
<b>Produktnummer</b>	CX8120	<b>Product Number</b>
<b>Lieferbare Transpondervarianten</b>	<b>MIFARE® 13,56 MHz (868 MHz):</b> MIFARE® DESFire® <b>LEGIC® 13,56 MHz (868 MHz):</b> LEGIC® prime, LEGIC® advant, MIFARE® DESFire® <b>MIFARE® 13,56 MHz (2,4 GHz Bluetooth® Low Energy):</b> MIFARE® DESFire® <b>LEGIC® 13,56 MHz (2,4 GHz Bluetooth® Low Energy):</b> LEGIC® prime, LEGIC® advant, MIFARE® DESFire® (in Vorbereitung   <i>in preparation</i> )	<b>Available Transponder Versions</b>
<b>Länge des Knaufs</b>	IP65: 42,7 mm; IP66: 44,8 mm	<b>Length of the Knob</b>
<b>Durchmesser des Knaufs</b>	IP65: 40,0 mm; IP66: 45,0 mm	<b>Diameter of the Knob</b>
<b>Stromversorgung</b>	Batterien, 2 Stück, Typ CR2 Lithium 3V <i>Batteries, 2 pieces, type CR2 Lithium 3V</i>	<b>Power Supply</b>
<b>Batterielebensdauer</b>	abhängig von der Clex public Partnerimplementierung <i>depending on the Clex public partner implementation</i>	<b>Battery Life Cycle</b>
<b>Low-Power-Öffnung</b>	jederzeit mittels externer Stromquelle möglich <i>possible at any time with external power supply</i>	<b>Low-Power Opening</b>
<b>Betriebstemperatur</b>	+5° C bis/to +55° C (Innenversion   <i>Indoor version</i> ) -25° C bis/to +65° C (Außenversion   <i>Outdoor version</i> )	<b>Operating Temperature</b>
<b>Lagertemperatur</b>	-40° C bis/to +65° C	<b>Storage Temperature</b>
<b>Einbauort</b>	Innen- und Außenbereich (je nach Produktausführung) Beim Einsatz im Außenbereich sind die äußeren Rahmenbedingungen zu prüfen. <i>Indoor and outdoor application (depending on product version)</i> <i>For outdoor application, the ambient conditions must be verified.</i>	<b>Mounting Location</b>
<b>Normen</b>	DIN EN 60529:2014 2014/53/EU	<b>Standards</b>



Version für Innentüren (IP65) | Version for interior doors (IP65)



Ausführung	Bestell-Nr.   Order No.	Version
Clex public elektronisches Knaufmodul ohne Mechanik, inkl. Batterien	8120 0000 .0..	Clex public electronic knob module without mechanics, incl. batteries
Version für MIFARE® Transponder und 868 MHz Funk	.... 5..	Version for MIFARE® transponder and 868 MHz radio
Version für LEGIC® Transponder und 868 MHz Funk	.... 6..	Version for LEGIC® transponder and 868 MHz radio
Version für MIFARE® Transponder und 2,4 GHz Bluetooth® Low Energy	.... 7..	Version for MIFARE® transponder and 2.4 GHz Bluetooth® Low Energy
Version für LEGIC® Transponder und 2,4 GHz Bluetooth® Low Energy (in Vorbereitung)	.... 8..	Version for LEGIC® transponder and 2.4 GHz Bluetooth® Low Energy (in preparation)
Version mit Griffmulden	.... .0.	Version with handle recess
Version ohne Griffmulden	.... .1.	Version without handle recess
Version für Innentüren (IP65)	.... .0	Version for interior doors (IP65)
Version für Außentüren (IP66)	.... .5	Version for exterior doors (IP66)



Version für Außentüren (IP66) | Version for exterior doors (IP66)