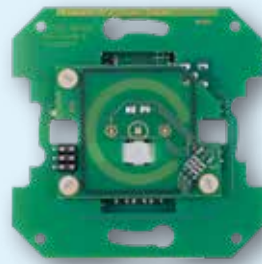


Wandleser – Außenvariante

Wall Mounted Reader – Outdoor Version



CX8134

UZ



Clex Wandleser für den Außenbereich im Clex public System

Mit dem Clex Wandleser werden potentialfreie Kontakte (z. B. für elektrische Türöffner, Elektroschlösser, elektrische Tür- und Torantriebe) durch einen (berührungslos) vorgehaltenen Schlüssel (passiver Transponder) oder durch Betätigen eines Aktivtransponders geschaltet. Das Produkt ist speziell für den Einsatz im Außenbereich konzipiert und hält rauer Witterung stand. Es ist staub- und wasserdicht nach Schutzklasse IP67 und somit geschützt vor eindringendem Wasser bis hin zu zeitweiligem Untertauchen.

Die gesamte Elektronik inkl. Schaltnetzteil, Schlüsselseeinheit, Auswertung, Steuereinheit und Schaltrelais befindet sich auf einer kompakten Einheit. In Verbindung mit dem Sicherheitsrelaismodul (SRM) CX6930 als Sicherheitsvariante einsetzbar.

Der Wandleser für den Außenbereich ist für die Aufputz-Montage konzipiert.

Der Clex Wandleser CX8134 verfügt über folgende Features:

- Kompakte Bauweise
- Sehr gute Reichweite
- Besonders stromsparend
(im Stromsparmmodus ca. 2 mW Leistungsaufnahme)
- Inklusive anthrazitfarbenem Aufputz-Gehäuse
- Zum leichteren Anschließen der Kabel kann der Anschlussblock vom Wandleser abgezogen werden
- Abgedichteter, wassergeschützter Wandleser in Gehäuse nach Schutzart IP67

Clex Wall Mounted Reader for Outdoor use in the Clex public System

With the Clex wall mounted reader, potential-free contacts (e.g. for electric door openers, electric locks, electric door and gate drives) are switched by means of a key shown without contact (passive transponder) or by actuating an active transponder. The product is specifically designed for outdoor use and can withstand harsh weather conditions. It is dust and waterproof as per IP67 protection class and thus protected against water ingress up to temporary immersion.

The whole electronic system incl. switching power supply, key reader unit, analysis, control unit and switching relay is located on a compact unit. Can be used as security version in connection with the security relay module (SRM) CX6930.

The wall mounted reader for outdoor use is designed for surface-mounted purposes.

The Clex wall mounted reader CX8134 has the following features:

- Compact design
- Very good range
- Saves power (appr. 2 mW of power consumption in power saving mode)
- Anthracite coloured surface-mounted housing included
- The connector block can be removed from the wall mounted reader to make it easier to connect the cable
- Sealed, water-protected wall mounted reader in housing according to protection rating IP67

Eigenschaften



Inklusive anthrazitfarbenem Aufputz-Gehäuse
Einsatz in Metallumgebung nach Prüfung möglich (unter Umständen Einschränkung der Leseentfernung)
Einfache Verkabelung
Kann an vielfältige, vorhandene Spannungsversorgungen angeschlossen werden (großer Spannungsbereich, Gleich- oder Wechselstrom)
Kompakter, effizienter Spannungsregler für geringen Energieverbrauch
Speziell für den Außenbereich geeignet. Temperaturbereich: -25°C bis +65°C Wandleser nach Schutzart IP67
Identifikation durch passiven Transponder (ohne Stromversorgung) im Schlüssel.
Automatische Sommer- und Winterzeitschaltung
Dauerfreigabe (mit Toggle-Schlüssel oder Tagesfreischaltung) möglich
Optische und akustische Zustandssignalisierung
Relaisschaltzeit individuell programmierbar
Kontaktlose Programmierung über 868 MHz Funkschnittstelle
Verschlüsselte Datenübertragung (AES 128 bit)
Sicherheitsrelaismodul für gesicherte Ansteuerung der Relais im geschützten Innenbereich verwendbar
Fernmodulfunktion integriert (d. h. Relais können von einem anderen Wandleser mitgesteuert werden, z. B. für Schleusenfunktion)
Mit anderen Systemen (z. B. Clex private) kombinierbar
Variante für MIFARE® und LEGIC® Transponder lieferbar



Properties

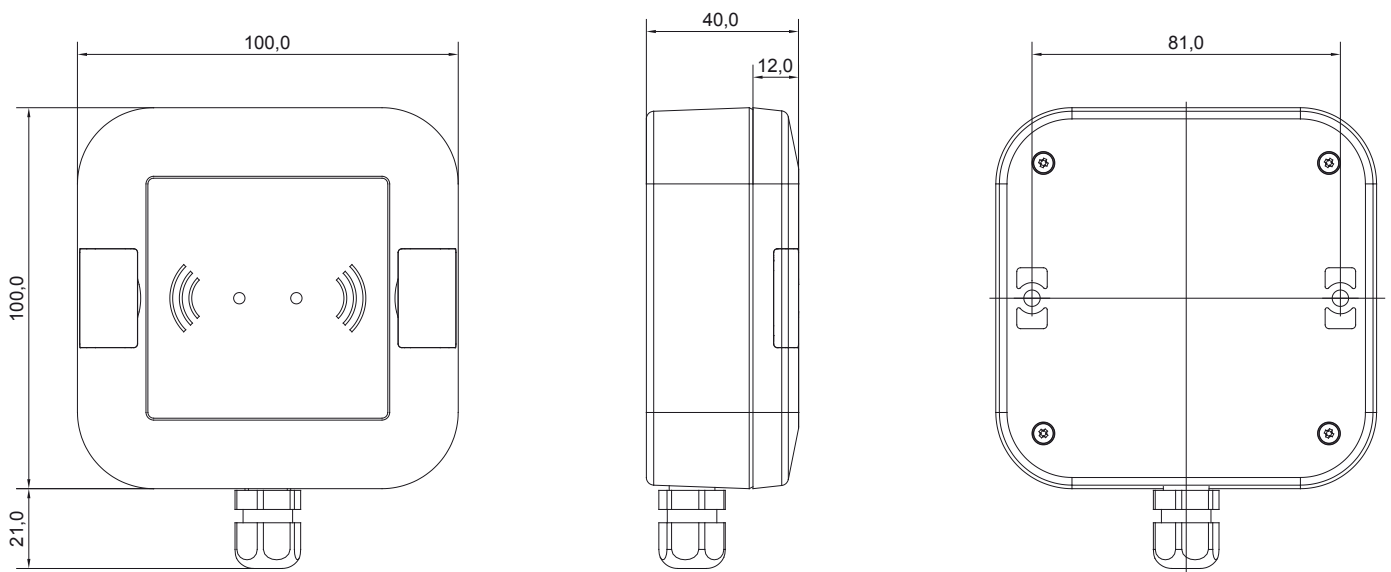
<i>Anthracite coloured surface-mounted housing included</i>
<i>Use in metal environment possible after testing (there may be restrictions with regard to the scanning distance)</i>
<i>Easy wiring</i>
<i>Can be connected to many available voltage supplies (large voltage range, direct or alternating current)</i>
<i>Compact, efficient voltage regulator for Low Energy consumption</i>
<i>Especially suitable for outdoor use. Temperature range: -25° C to +65° C. Wall mounted reader according to protection rating IP67</i>
<i>Identification by passive transponder (without power supply).</i>
<i>Automatic switch-over from summer time to winter time</i>
<i>Permanent engagement (with toggle key or time switch) possible</i>
<i>Optical and acoustic status signals</i>
<i>Relay engagement time can be programmed individually</i>
<i>Contactless programming via 868 MHz radio interface</i>
<i>Encoded data transfer (AES 128 bit)</i>
<i>Security relay module can be used for secured activation of the relays in the protected interior</i>
<i>Remote module integrated (i.e. relays can be controlled from another wall mounted reader, e.g. for air lock function)</i>
<i>Can be combined with other systems (e.g. Clex private)</i>
<i>Version MIFARE® and LEGIC® transponders available</i>

CX8134

Technische Daten | Technical Data



Produktbezeichnung	Clex public Wandleser <i>Clex public wall mounted reader</i>	Product Description
Produktnummer	CX8134	Product Number
Lieferbare Transponder-varianten	Var. 1 – MIFARE® 13,56 MHz (868 MHz): MIFARE® DESFire® Var. 2 – LEGIC® 13,56 MHz (868 MHz): LEGIC® prime, LEGIC® advant, MIFARE® DESFire® Var. 3 – MIFARE® 13,56 MHz (2,4 GHz Bluetooth® Low Energy): MIFARE Classic®, MIFARE® DESFire®	Available Transponder Versions
Abmessungen	Länge 100,0 mm, Breite 100,0 mm, Höhe 40,0 mm <i>Length 100.0 mm, width 100.0 mm, height 40.0 mm</i>	Dimensions
Stromversorgung	Versorgungsspannung 8-40 V DC oder 8-24 V AC Leistungsaufnahme typ. 0,8 W, max. 5 W Stromsparmodus: Leistungsaufnahme typ. 2 mW <i>Supply voltage 8-40 V DC or 8-24 V AC</i> <i>Power consumption typically 0,8 W, max. 5 W</i> <i>Power saving mode: Power consumption typically 2 mW</i>	Power Supply
Betriebstemperatur	-25° C bis/to +65° C	Operating Temperature
Lagertemperatur	-40° C bis/to +65° C	Storage Temperature
Einbauort	Außenbereich <i>Outdoor application</i>	Mounting Location
Normen	DIN EN 60529:2014 2014/53/EU	Standards
Relais Anschlüsse	max. 30 V AC/DC, max. 1,5 A mit eingebautem Schutz-Varistor (47 V, 1.0 J) Typ PhotoMOS Relais <i>max. 30 V AC/DC, max. 1.5 A</i> <i>With integrated protective varistor (47 V, 1.0 J)</i> <i>Type: PhotoMOS relay</i>	Relay Connections





Ausführung	Bestell-Nr. Order No.	Version
Clex public Wandleser	8134 .000 .000	Clex public wall mounted reader
bestückt mit 1 Relais 1...	equipped with 1 relay
bestückt mit 2 Relais 2...	equipped with 2 relays
bestückt mit 3 Relais 3...	equipped with 3 relays
Version für MIFARE® Transponder und 868 MHz Funk 5...	Version for MIFARE® transponder and 868 MHz radio
Version für LEGIC® Transponder und 868 MHz Funk 6...	Version for LEGIC® transponder and 868 MHz radio
Version für MIFARE® Transponder und 2,4 GHz Bluetooth® Low Energy 7...	Version for MIFARE® transponder and 2.4 GHz Bluetooth® Low Energy

Hinweis für Sicherheitsvariante:

Der Wandleser kann für den Einsatz im ungesicherten Außenbereich mit dem Sicherheitsrelaismodul (CX6930 SRM) gekoppelt werden. Hierzu zusätzlich zum Wandleser bitte das Sicherheitsrelaismodul CX6930 bestellen.

Information for security version:

For use outside, in unprotected areas, the wall mounted reader can be coupled with the security relay module (CX6930 SRM). For this purpose, please order the security relay module CX6930 in addition to the wall mounted reader.