

Kompaktes elektronisches Knaufmodul

Kompaktknaufmodul ohne Mechanik

Compact Electronic Knob Module

Compact Knob module without mechanics



CX8160

UZ



Clex Kompaktknaufmodul im Clex public System

Das Clex Kompaktknaufmodul ist eine batteriebetriebene Schließeinheit: Konfektionierbar in Verbindung mit einem Profizylinder (CX6760) oder Halbzylinder (CX6761). Somit lassen sich folgende Produkte aus dem CX8160 generieren: CX8162 und CX8166.

Voraussetzung für die Bestellung ist eine Systemeinstruktion zur Montage.

Die Kommunikationselektronik und die Mechatronik befinden sich zusammen mit den Batterien im Knaufmodul. Neben der bewährten Funkvariante (868 MHz) ist das Clex Knaufmodul auch als Variante mit Bluetooth® Low Energy (2,4 GHz) verfügbar.

Das Clex Kompaktknaufmodul unterstützt die Transpondertechnologien MIFARE® und LEGIC®.

Das Clex Knaufmodul verfügt über folgende erweiterte Systemfeatures:

- Dauereinkuppeln (Toggle-Funktion) möglich
- Die Batterie kann mit einem Batteriewechselwerkzeug zum Öffnen der Hülle gewechselt/entnommen werden.

Clex Compact Knob Module in the Clex public System

The Clex compact knob module is a battery-operated locking unit: Configurable in connection with a profile cylinder (CX6760) or half cylinder (CX6761). Therefore, using CX8160 the following products may be generated: CX8162 and CX8166.

Prerequisite for the order is an instruction for the assembly.

The communication electronic system and the mechatronics are integrated in the knob module together with the batteries. In addition to the proven radio version (868 MHz), the Clex knob module is also available as a version with Bluetooth® Low Energy (2.4 GHz).

The Clex compact knob module supports the transponder technologies MIFARE® and LEGIC®.

The Clex knob module offers the following extended system features:

- *Permanent engagement (toggle function) possible*
- *The battery can be exchanged/removed with a battery replacement tool to open the shell.*

Eigenschaften

Geeignet für den Einbau in das Zylindergehäuse CX6760 und CX6761
Identifikation durch passiven Transponder (ohne Stromversorgung)
Keine Verkabelung nötig
Automatisches Wecken der Knaufelektronik durch einfaches Vorhalten eines Schlüssels (passiver Transponder als Karte oder Transponderanhänger)
1 Batterie CR2 Lithium 3V für das Knaufmodul
Die Anzahl der Betätigungen ist abhängig von der Clex public Partnerimplementierung
Batteriewechsel (Öffnen der Hülle) mit Batteriewechselwerkzeug durchführbar
Für Innen- und Außenbereich geeignet. Temperaturbereich: +5° C bis +55° C (Innenversion), -25° C bis +65° C (Außenversion) Knaufmodul nach Schutzart IP66 (Außenversion)
Zylinder- und Knaufgehäuse sowie Hülle aus Messing vernickelt Im Antennenbereich Hartkunststoffabdeckung
Dauereinkuppeln ohne zusätzlichen Stromverbrauch möglich
Online-Vernetzung mit 868 MHz Funkvariante möglich (2,4 GHz Bluetooth® Low Energy in Vorbereitung)
Kupplungszeit von 1 bis 15 Sekunden (zzgl. Betätigungszeit) programmierbar
Mit anderen Systemen (z. B. Clex private) kombinierbar
Varianten für MIFARE® und LEGIC® Transponder lieferbar
Unterstützt OSS Standard Offline



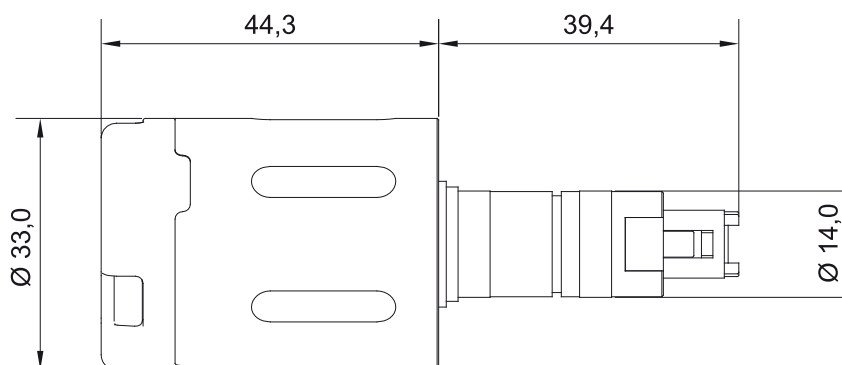
Properties

<i>Suitable for installation in cylinder body CX6760 and CX6761</i>
<i>Identification by passive transponder (without power supply)</i>
<i>No wiring required</i>
<i>Automatic activation of the knob electronics by simply scanning a key (passive transponder as card or transponder key fob)</i>
<i>1 battery CR2 Lithium 3V for the knob module</i>
<i>The number of operations depends on the Clex public partner implementation</i>
<i>Replacement of batteries (opening the shell) is possible with a battery replacement tool</i>
<i>Suitable for indoor and outdoor use. Temperature range: +5° C to +55° C (Indoor version), -25° C to +65° C (Outdoor version) Knob module according to protection rating IP66 (Outdoor version)</i>
<i>Cylinder and knob housing as well as shell made of nickel-plated brass Hard plastic cover for the antenna area</i>
<i>Permanent engagement without additional power consumption possible</i>
<i>Online integration is possible with 868 MHz radio version (2.4 GHz Bluetooth® Low Energy in preparation)</i>
<i>Engagement time programmable from 1 to 15 seconds (plus actuation time)</i>
<i>Can be combined with other systems (e.g. Clex private)</i>
<i>Versions for MIFARE® and LEGIC® transponders available</i>
<i>Supports OSS Standard Offline</i>

CX8160

Technische Daten | Technical Data

Produktbezeichnung	Clex public elektronisches Kompaktknaufmodul <i>Clex public electronic compact knob module</i>	Product Description
Produktnummer	CX8160	Product Number
Lieferbare Transpondervarianten	MIFARE® 13,56 MHz (868 MHz): MIFARE® DESFire® MIFARE® 13,56 MHz (2,4 GHz Bluetooth® Low Energy): MIFARE® DESFire® (in Vorbereitung <i>in preparation</i>) LEGIC® 13,56 MHz (2,4 GHz Bluetooth® Low Energy): LEGIC® prime, LEGIC® advant, MIFARE® DESFire® (in Vorbereitung <i>in preparation</i>)	Available Transponder Versions
Länge des Knaufs	44,3 mm	Length of the Knob
Durchmesser des Knaufs	33,0 mm	Diameter of the Knob
Stromversorgung	Batterie, 1 Stück, Typ CR2 Lithium 3V <i>Battery, 1 piece, type CR2 Lithium 3V</i>	Power Supply
Batterielebensdauer	abhängig von der Clex public Partnerimplementierung <i>depending on the Clex public partner implementation</i>	Battery Life Cycle
Betriebstemperatur	+5° C bis/to +55° C (Innenversion <i>Indoor version</i>) -25° C bis/to +65° C (Außenversion <i>Outdoor version</i>)	Operating Temperature
Lagertemperatur	-40° C bis/to +65° C	Storage Temperature
Einbauort	Innen- und Außenbereich (je nach Produktausführung) Beim Einsatz im Außenbereich sind die äußeren Rahmenbedingungen zu prüfen. <i>Indoor and outdoor application (depending on product version)</i> <i>For outdoor application, the ambient conditions must be verified.</i>	Mounting Location
Normen	DIN EN 60529:2014 2014/53/EU	Standards





Ausführung	Bestell-Nr. Order No.	Version
Clex public elektronisches Kompaktknäufmodul ohne Mechanik, inkl. Batterie	8160 0000 .00.	Clex public electronic compact knob module without mechanics, incl. battery
Version für MIFARE® Transponder und 868 MHz Funk 5 . . .	Version for MIFARE® transponder and 868 MHz radio
Version für MIFARE® Transponder und 2,4 GHz Bluetooth® Low Energy (in Vorbereitung) 7 . . .	Version for MIFARE® transponder and 2.4 GHz Bluetooth® Low Energy (in preparation)
Version für LEGIC® Transponder und 2,4 GHz Bluetooth® Low Energy (in Vorbereitung) 8 . . .	Version for LEGIC® transponder and 2.4 GHz Bluetooth® Low Energy (in preparation)
Version für Innentüren 0	Version for interior doors
Version für Außentüren (IP66) 5	Version for exterior doors (IP66)

Voraussetzung für die Bestellung von Einzelkomponenten:
Systemeinweisung zur Montage

Prerequisite for ordering single parts:
Instruction for assembly