



# CX8192

U&Z

MIFARE® LEGIC® OSS 868 MHz

## Clex elektronisches Schrankschloss im Clex public System

Das elektronische Schrankschloss kann an Spinden und Schränken eingesetzt werden. Es wird elektronisch unterschieden, ob der aktuelle Zustand verschlossen oder unverschlossen ist.

Die Batterie ist mechanisch (Spezialwerkzeug) gegen Entnahme gesichert. Das Gehäuse ist komplett in Kunststoff gefertigt.

Als Schlüssel können am Clex Schrankschloss die unterschiedlichsten Transponderträger eingesetzt werden. Dies sind unter anderem: Transponderkarte und Transponderanhänger.

Das Clex Schrankschloss verfügt über folgendes Systemfeature:

### Kupplungsverhalten

Bei Berechtigung kuppelt der Motor ein. Wird innerhalb der eingestellten Schließzeit der Hebel in eine andere Position gebracht, kuppelt der Motor sofort wieder aus. Wird innerhalb der Schließzeit keine Positionsänderung durchgeführt, kuppelt der Motor wieder aus.

Weitere Funktionen sind, in Absprache mit U&Z, möglich.

## Clex Electronic Cabinet Lock in the Clex public System

*The electronic cabinet lock may be used for lockers and cabinets. An electronic distinction is made between a locked and an unlocked current state.*

*The battery is secured mechanically (special tool) against unauthorized removal. The housing is completely manufactured in plastic.*

*Most different transponder bearers may be used as a key at the Clex cabinet lock. These include for example: transponder card and transponder key fob.*

*The Clex cabinet lock offers the following system feature:*

### *Engagement Behavior*

*The motor engages if authorized. If the lever is moved to a different position during the adjusted closing time, the motor disengages immediately. If the position isn't changed during the closing time, the motor disengages again.*

*Additional functions possible in consultation with U&Z.*

## Eigenschaften



In senkrechter oder waagerechter Lage montierbar, für rechte oder linke Schranktüren
Unterschiedliche Schließhebel zur Auswahl
Geeignet für Holz-, Stahl- und Aluminiumtüren
Elektronisches Schrankschloss passend für alle Türen mit einer Türstärke bis zu 20 mm (größere Türstärken auf Anfrage)
Für den Innenbereich geeignet. Temperaturbereich: +5° C bis +55° C
Keine Verkabelung nötig
Vorhandene Bohrungen können in der Regel verwendet werden
1 Batterie AA Lithium 3,6V in von außen zugänglichem Gehäuse (Typ EVE ER14505M)
Die Anzahl der Betätigungen ist abhängig von der Clex public Partnerimplementierung
Batteriewechsel ist im eingebauten Zustand mit Hilfe eines Batterie-wechselwerkzeugs einfach von außen möglich
Automatisches Wecken der Elektronik durch einfaches Vorhalten eines Schlüssels (passiver Transponder als Karte oder Transponderanhänger). Optional manuelles Wecken über Taster. (Nicht in allen Einbausituationen möglich)
Dauereinkuppeln ohne zusätzlichen Stromverbrauch möglich
Für 868 MHz Funkvernetzung standardmäßig vorgerüstet
Kupplungszeit von 1 bis 15 Sekunden (zzgl. Betätigungszeit) programmierbar
Mit anderen Systemen (z. B. Clex private) kombinierbar
Varianten für MIFARE® und LEGIC® Transponder lieferbar

## Properties

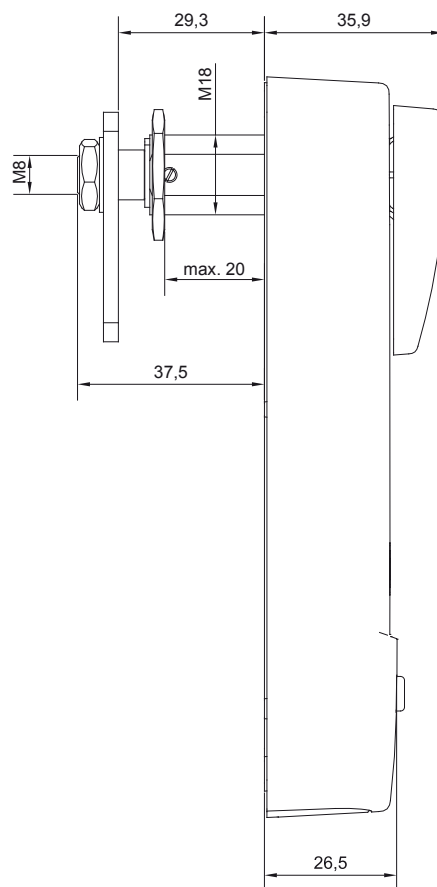
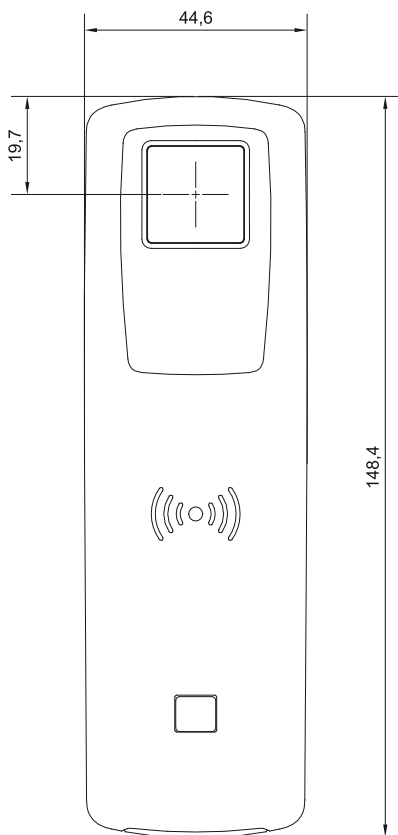


<i>Can be installed in a vertical or horizontal position, for right and left cabinet doors</i>
<i>Different closing levers can be selected</i>
<i>Suitable for wood, steel and aluminum doors</i>
<i>Electronic cabinet lock can be used for all doors with a thickness of up to 20 mm (additional thicknesses on request)</i>
<i>Suitable for indoor use. Temperature range: +5° C to +55° C</i>
<i>No wiring required</i>
<i>Existing drill holes can generally be used</i>
<i>1 battery AA Lithium 3.6V in externally accessible housing (Typ EVE ER14505M)</i>
<i>The number of operations depends on the Clex public partner implementation</i>
<i>Replacement of batteries in assembled condition is easily possible from the outside with the help of a battery replacement tool</i>
<i>Automatic activation of the electronic by simply scanning a key (passive transponder as card or transponder key fob). Optional manual activation via push-button. (Not possible for all installation conditions)</i>
<i>Permanent engagement without additional power consumption possible</i>
<i>Pre-equipped for 868 MHz radio connection</i>
<i>Engagement time programmable from 1 to 15 seconds (plus actuation time)</i>
<i>Can be combined with other systems (e.g. Clex private)</i>
<i>Available in version for MIFARE® and LEGIC® transponder</i>

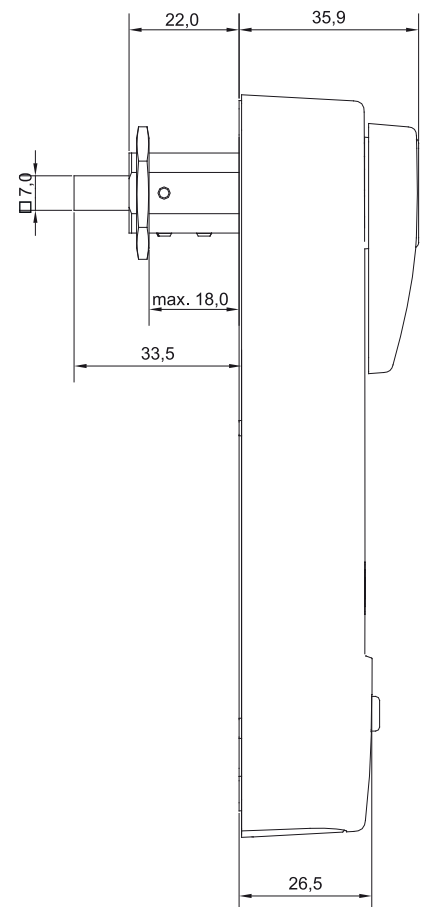
# CX8192

## Technische Daten | Technical Data

<b>Produktbezeichnung</b>	Clex public Schrankschloss mit elektronischer Berechtigung <i>Clex public cabinet lock with electronic access right</i>	<b>Product Description</b>
<b>Produktnummer</b>	CX8192	<b>Product Number</b>
<b>Lieferbare Transpondervarianten</b>	<b>Var. 1 – MIFARE® 13,56 MHz (868 MHz):</b> MIFARE® DESFire® <b>Var. 2 – LEGIC® 13,56 MHz (868 MHz):</b> LEGIC® prime, LEGIC® advant, MIFARE® DESFire®	<b>Available Transponder Versions</b>
<b>Abmessungen</b>	Abmessung des Schrankschlosses gemäß Zeichnung <i>Dimension of the cabinet lock according to drawing</i>	<b>Dimensions</b>
<b>Stromversorgung</b>	Batterie, 1 Stück, Typ AA Lithium 3,6 V (Typ EVE ER14505M) <i>Batterie, 1 piece, type AA Lithium 3.6V (Typ EVE ER14505M)</i>	<b>Power Supply</b>
<b>Batterielebensdauer</b>	abhängig von der Clex public Partnerimplementierung <i>depending on the Clex public partner implementation</i>	<b>Battery Life Cycle</b>
<b>Betriebstemperatur</b>	+5° C bis/to +55° C	<b>Operating Temperature</b>
<b>Lagertemperatur</b>	-40° C bis/to +65° C	<b>Storage Temperature</b>
<b>Einbauort</b>	Innenbereich <i>Indoor</i>	<b>Mounting Location</b>
<b>Normen</b>	2014/53/EU	<b>Standards</b>



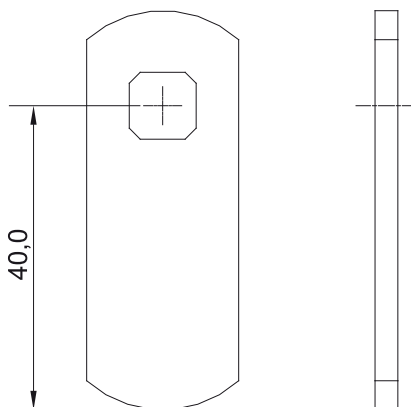
Variante Schließhebel  
*Lever version*



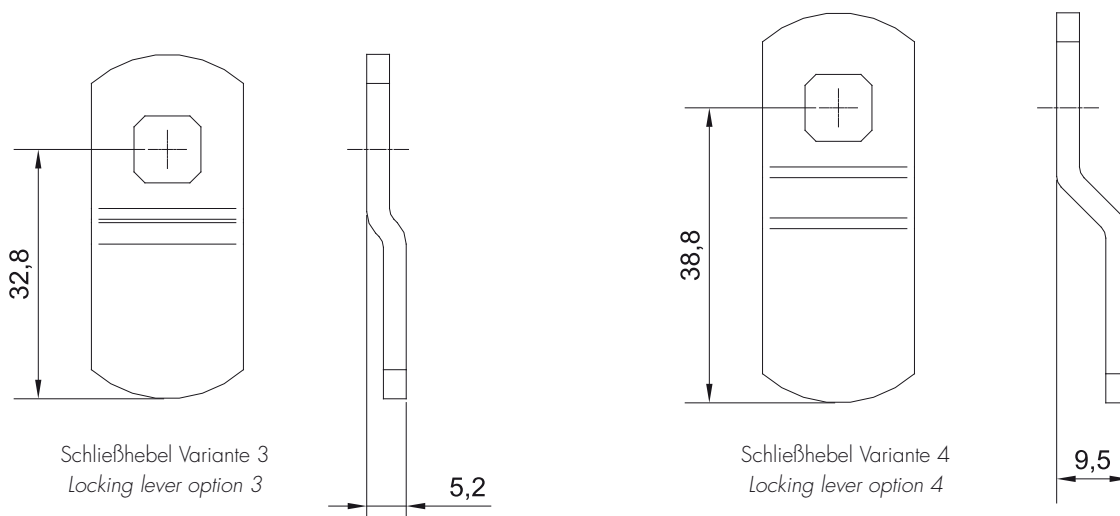
Variante Vierkant  
*Spindle version*



Ausführung	Bestell-Nr.   Order No.	Version
Clex public Schrankschloss, inkl. Befestigungsschrauben und Batterie	8192 0000 ..00	Clex public cabinet lock, incl. fastening screws and battery
Version für MIFARE® Transponder und 868 MHz Funk	.... 5...	Version for MIFARE® transponder and 868 MHz radio
Version für LEGIC® Transponder und 868 MHz Funk	.... 6...	Version for LEGIC® transponder and 868 MHz radio
Variante mit Vierkant	.... .1..	Spindle version
<b>Achtung: Bitte wählen Sie zusätzlich eine Schließhebel-Variante aus!</b> (Nicht bei Variante Vierkant)		<b>Attention:</b> <b>Please choose a locking lever option!</b> (Not for spindle version)
Schließhebel Variante 2	6821 0000 2000	Locking lever option 2
Schließhebel Variante 3	6821 0000 3000	Locking lever option 3
Schließhebel Variante 4	6821 0000 4000	Locking lever option 4



Schließhebel Variante 2  
Locking lever option 2



Schließhebel Variante 3  
Locking lever option 3

Schließhebel Variante 4  
Locking lever option 4