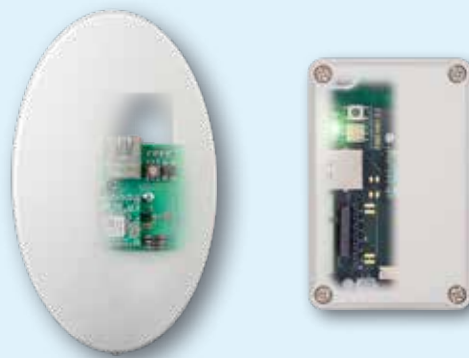


Online-Modul LAN

Online Module LAN



CX8942

UZ



Clex Online-Modul LAN im Clex public System

Das Clex Online-Modul LAN im Clex public System ist die Schnittstelle (868 MHz) zwischen den Uhlmann & Zacher-Produkten und einem Fremdsystem.

Vom Fremdsystem aus können über das Online-Modul LAN z. B. Transponderdaten gelesen oder die Clex Schließeinheiten angesteuert werden.

Folgende Versionen ermöglichen eine einfache Integration:

- LAN
- LAN PoE

Clex Online Module LAN in the Clex public System

The Clex online module LAN in the Clex public system is the interface (868 MHz) between the Uhlmann & Zacher products and an external system.

Using the online module LAN, transponder data, for example, can be read from external systems or the Clex locking units can be controlled.

The following versions enable an easy integration:

- LAN
- LAN PoE

Eigenschaften

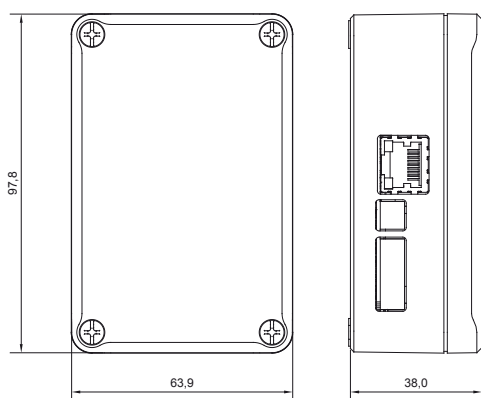
Geeignet für den Einsatz innerhalb von Gebäuden
Stellt Verbindung (868 MHz) zu Clex public, Clex prime oder Clex private Schließeinheiten her
Einfache Verkabelung
Realisierung von Funköffnungen, Ausführen von Berechtigungsänderungen und Übermittlung von Ereignisprotokollen für Clex public oder Clex private Schließeinheiten
Leicht zu montierende Gehäuse
Vernetzung von bis zu 16 Schließeinheiten pro Online-Modul LAN (in Abhängigkeit von der vor Ort realisierbaren Funkreichweite)
Verschlüsselte Datenübertragung (AES 128 bit)

Properties

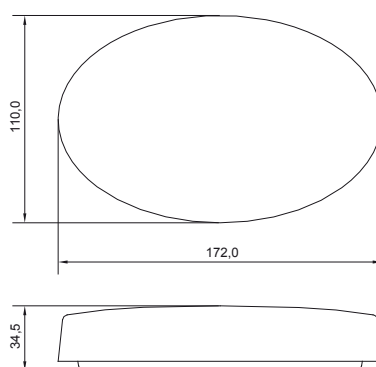
Suitable for applications inside buildings
Establishes a connection (868 MHz) to the Clex public, Clex prime or Clex private locking units
Easy wiring
Realization of radio opening, execution of access authorization changes and transfer of event logs for Clex public and Clex private locking units
Easy-to-install housings
Interconnection of up to 16 locking units for each Online Module LAN (depending on the realizable radio range on site)
Encrypted data transmission (AES 128 bit)



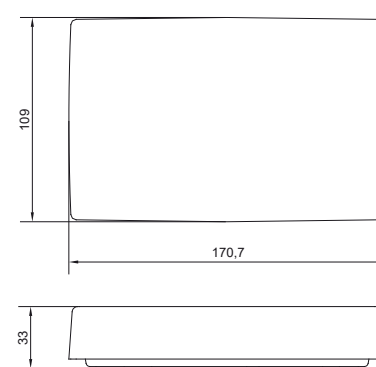
Produktbezeichnung	Clex public Online-Modul LAN <i>Clex public Online Module LAN</i>	Product Description
Produktnummer	CX8942	Product Number
Abmessungen	Graues Gehäuse / <i>Grey housing</i> : 97,8 x 63,9 x 38,0 mm Weißes ovales Gehäuse / <i>White oval housing</i> : 172,0 x 110,0 x 34,5 mm	Dimensions
Stromversorgung	Versorgungsspannung 8-12 V= oder 8-12 V~ Leistungsaufnahme: Ethernet typ. 1 W (Ruhe), max. 6 W (Senden/Empfangen) <i>Supply voltage 8-12 V= or 8-12 V~</i> <i>Power consumption: Ethernet typ. 1 W (rest period), max. 6 W (transmit/receive)</i>	Power Supply
Betriebstemperatur	0° C bis/to +65° C	Operating Temperature
Lagertemperatur	-40° C bis/to +65° C	Storage Temperature
Einbauort	Innenbereich <i>Indoor</i>	Mounting Location
Normen	2014/53/EU	Standards



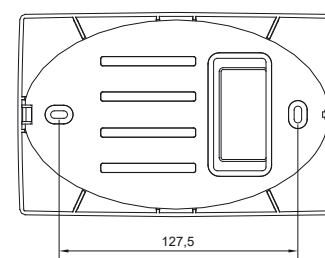
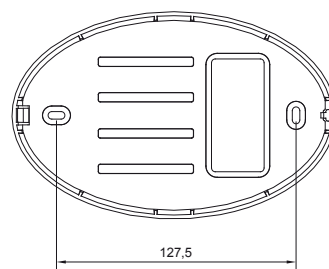
Graues Gehäuse Aufputz
Grey housing surface mounted



Weißes ovales Gehäuse Aufputz
White oval housing surface mounted



Weißes rechteckiges Gehäuse Aufputz
White rectangular housing surface mounted



Bestellübersicht | Order Overview

Ausführung	Bestell-Nr. Order No.	Version
Clex public Online-Modul LAN (868 MHz)	8942 0000 .0 .0	<i>Clex public Online Module LAN (868 MHz)</i>
im grauen Gehäuse0...	in grey housing
im weißen ovalen Gehäuse4...	in white oval housing
im weißen rechteckigen Gehäuse5	in white rectangular housing
Version mit LAN0.	Version with LAN
Version mit LAN PoE1.	Version with LAN PoE