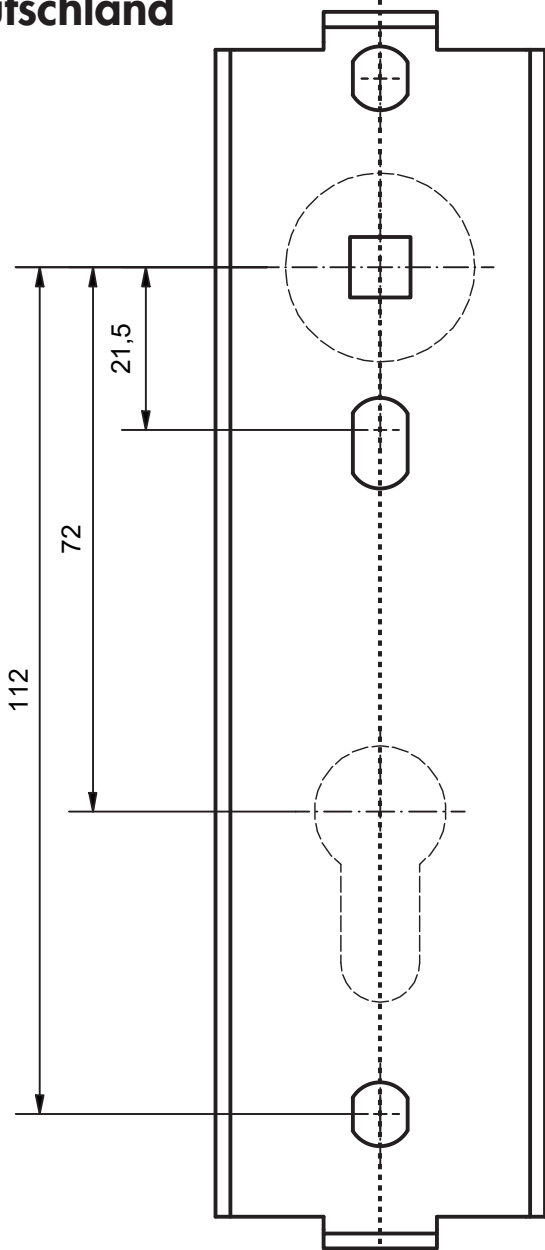


Deutschland



8 - 8,5 mm

Bitte nach Ausdruck Maße gegenprüfen!

Please check measures after printing!

Vérifier les mesures après l'impression s'il vous plaît!

**BOHRSCHABLONE**

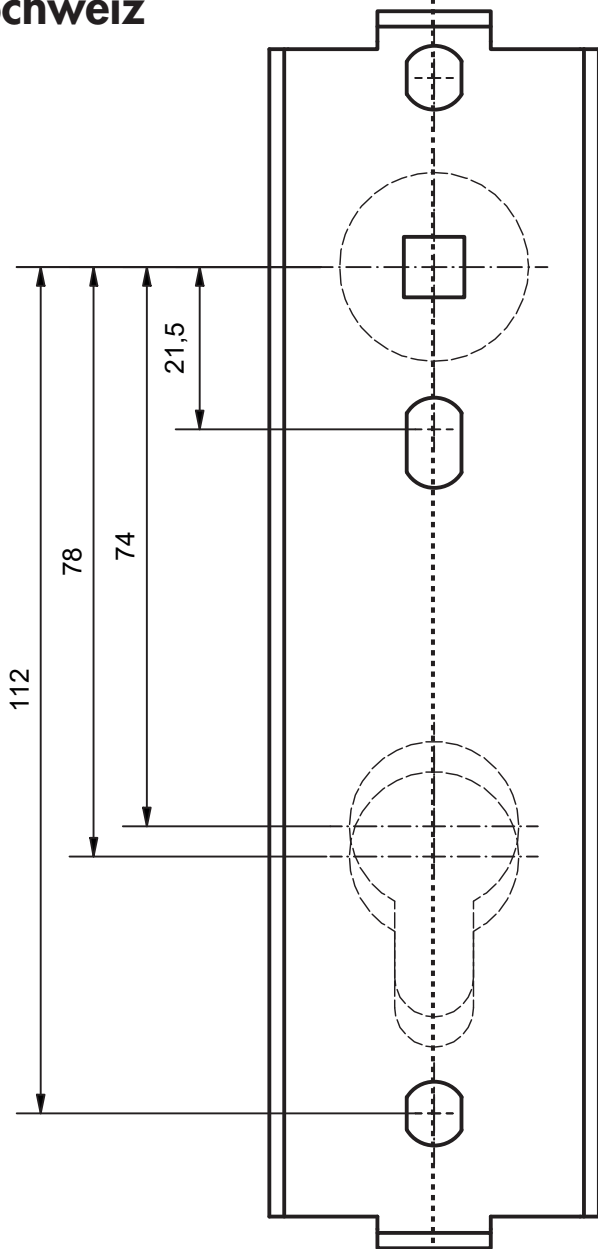
**DRILLING TEMPLATE**

**GABARIT DE PERÇAGE**



Uhlmann & Zacher

Schweiz



8 - 8,5 mm

Bitte nach Ausdruck Maße gegenprüfen!

Please check measures after printing!

Vérifier les mesures après l'impression s'il vous plaît!

**BOHRSCHABLONE**

**DRILLING TEMPLATE**

**GABARIT DE PERÇAGE**



Uhlmann & Zacher