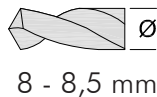
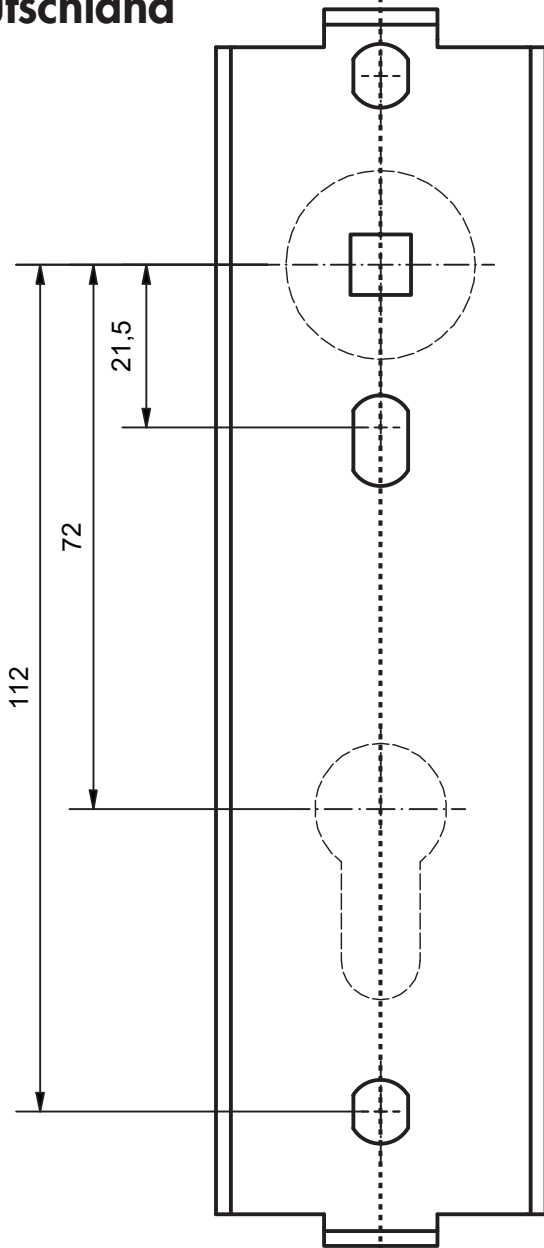


6 5 4 3 2 1 1 2 3 4 5 6

Deutschland



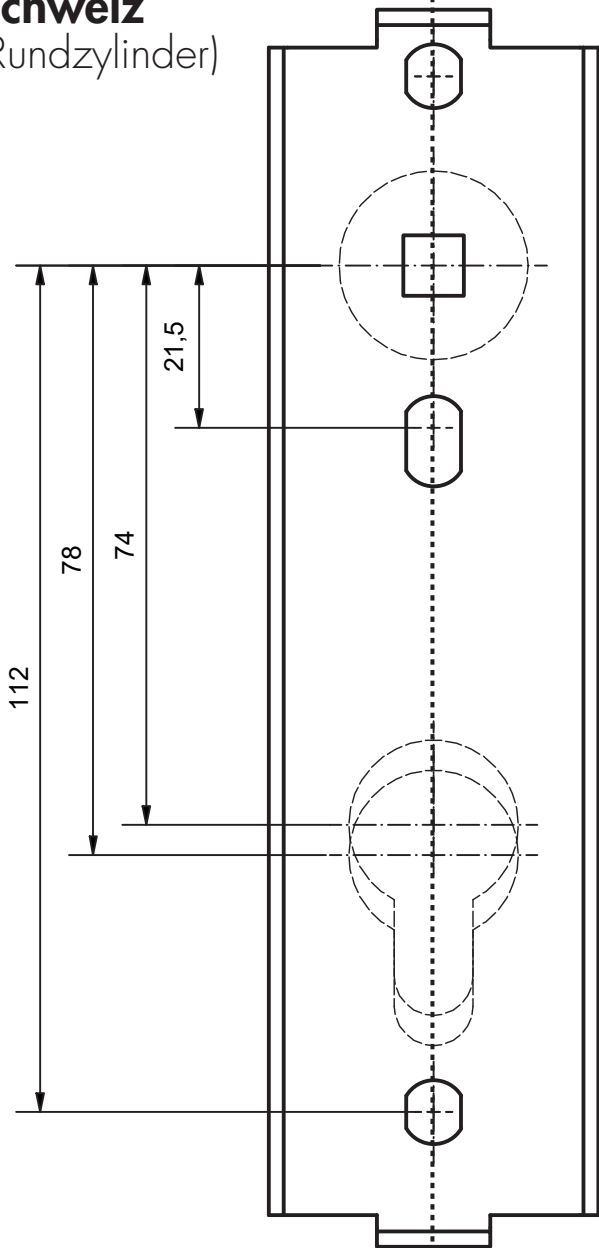
BOHRSCHABLONE
DRILLING TEMPLATE
GABARIT DE PERÇAGE

Bitte nach Ausdruck Maße gegenprüfen!
Please check measures after printing!
Vérifier les mesures après l'impression s'il vous plaît!

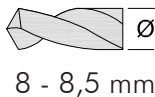
6 5 4 3 2 1 1 2 3 4 5 6

6 5 4 3 2 1 1 2 3 4 5 6

Schweiz
(Rundzylinder)



BOHRSCHABLONE
DRILLING TEMPLATE
GABARIT DE PERÇAGE



Bitte nach Ausdruck Maße gegenprüfen!
Please check measures after printing!
Vérifier les mesures après l'impression s'il vous plaît!

6 5 4 3 2 1 1 2 3 4 5 6