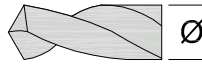
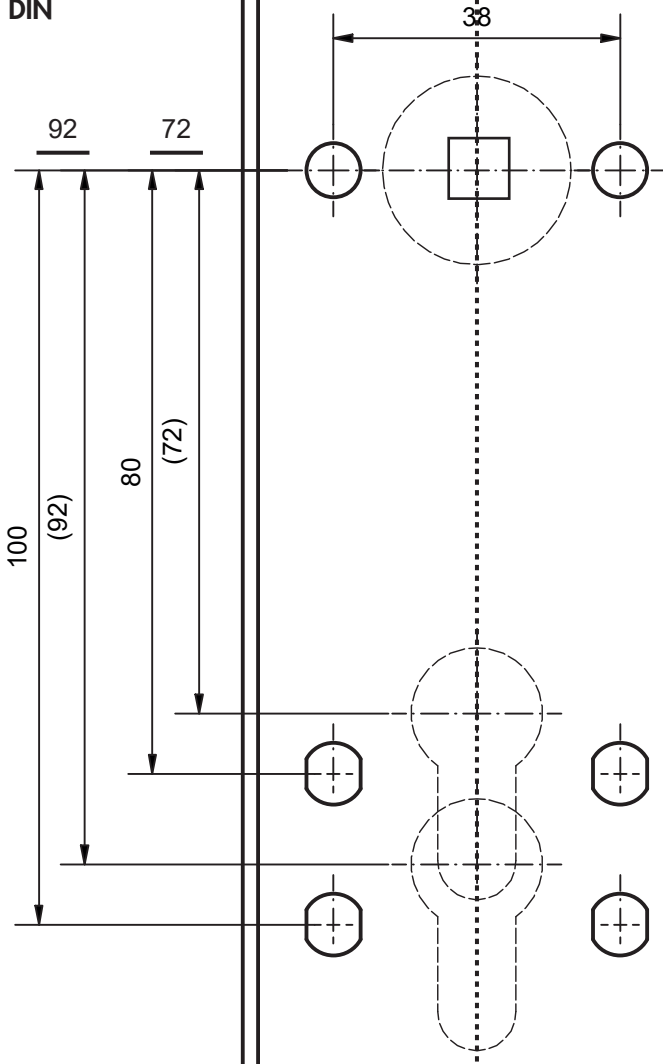


BOHRSCHABLONE
DRILLING TEMPLATE
GABARIT DE PERÇAGE

Deutschland
DIN



8 - 8,5 mm

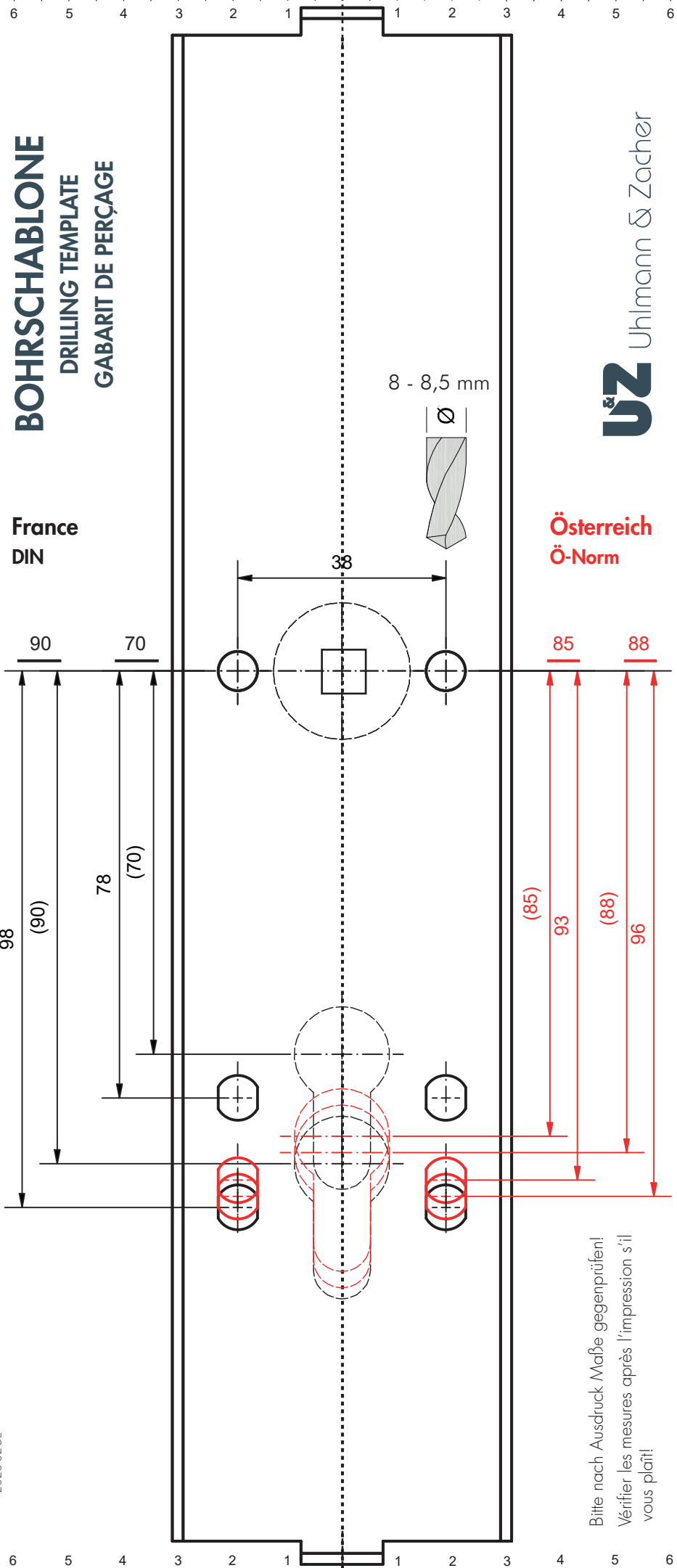
Bitte nach Ausdruck Maße gegenprüfen!
Please check measures after printing!



BOHRSCHABLONE
DRILLING TEMPLATE
GABARIT DE PERÇAGE

France
 DIN

Österreich
 Ö-Norm



Bitte nach Ausdruck Maße gegenprüfen!
 Vérifier les mesures après l'impression s'il
 vous plaît!