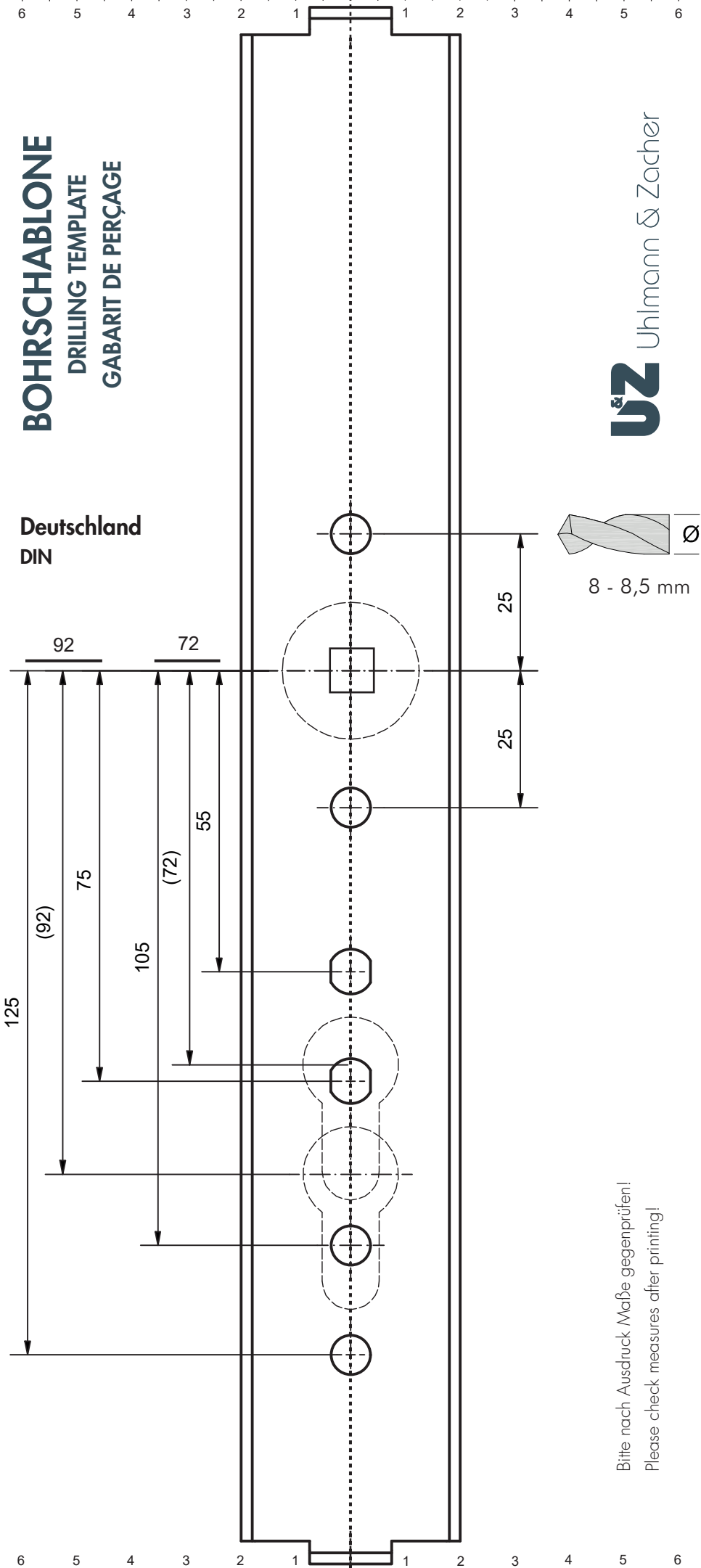
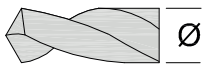


**BOHRSCHABLONE**  
**DRILLING TEMPLATE**  
**GABARIT DE PERÇAGE**

Deutschland  
 DIN



8 - 8,5 mm



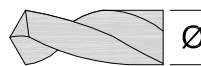
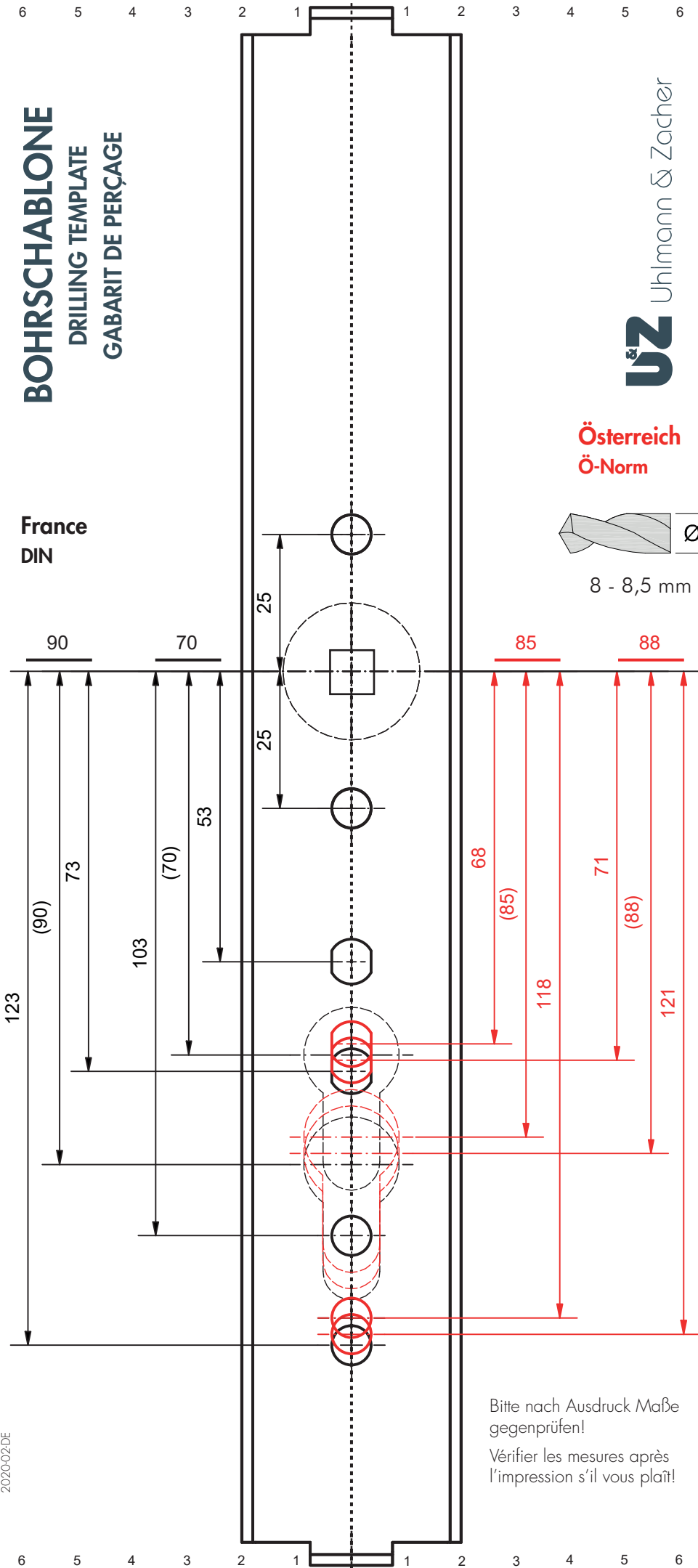
Bitte nach Ausdruck Maße gegenprüfen!  
 Please check measures after printing!

**UZ** Uhlmann & Zacher

# BOHRSCHABLONE

DRILLING TEMPLATE  
GABARIT DE PERÇAGE

France  
DIN



8 - 8,5 mm

Österreich  
Ö-Norm

**U&Z** Uhlmann & Zacher

Bitte nach Ausdruck Maße  
gegenprüfen!  
Vérifier les mesures après  
l'impression s'il vous plaît!