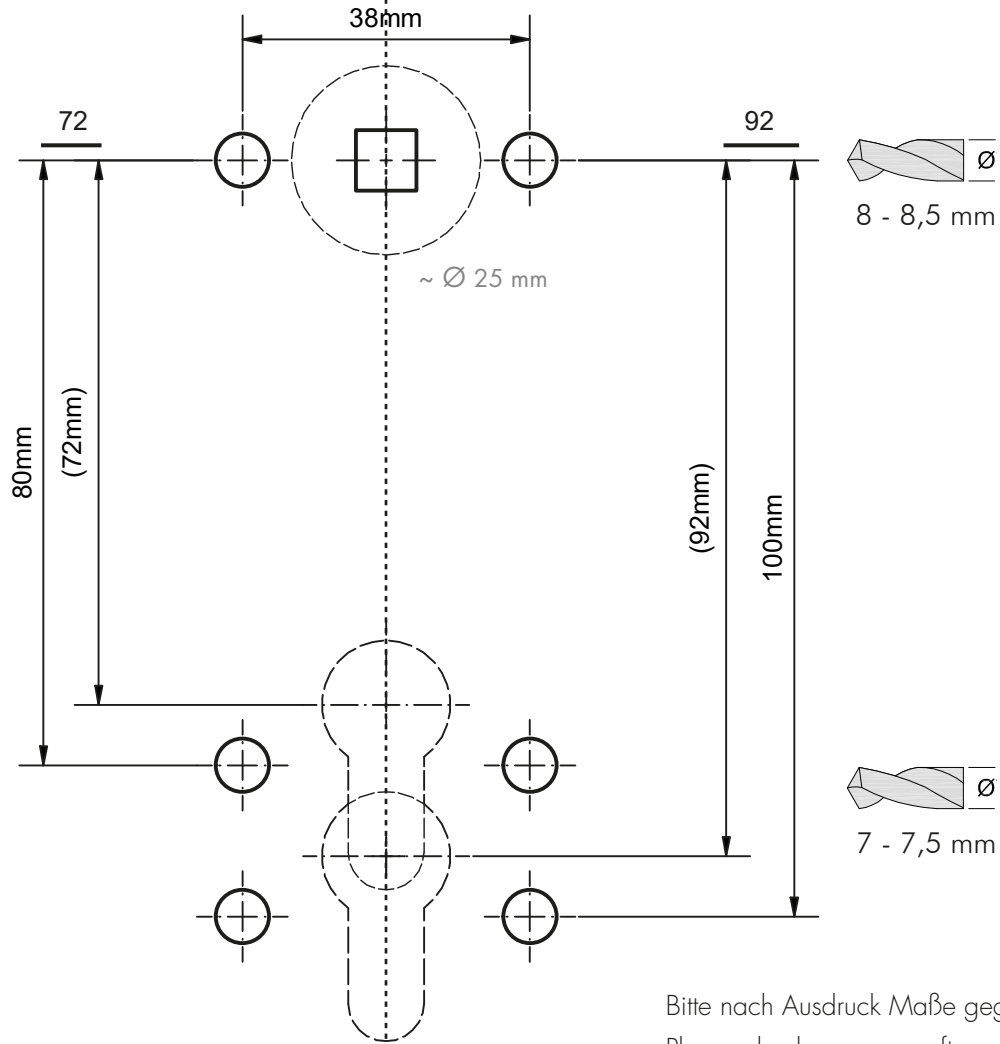


BOHRSCHABLONE

DRILLING TEMPLATE

Deutschland
DIN



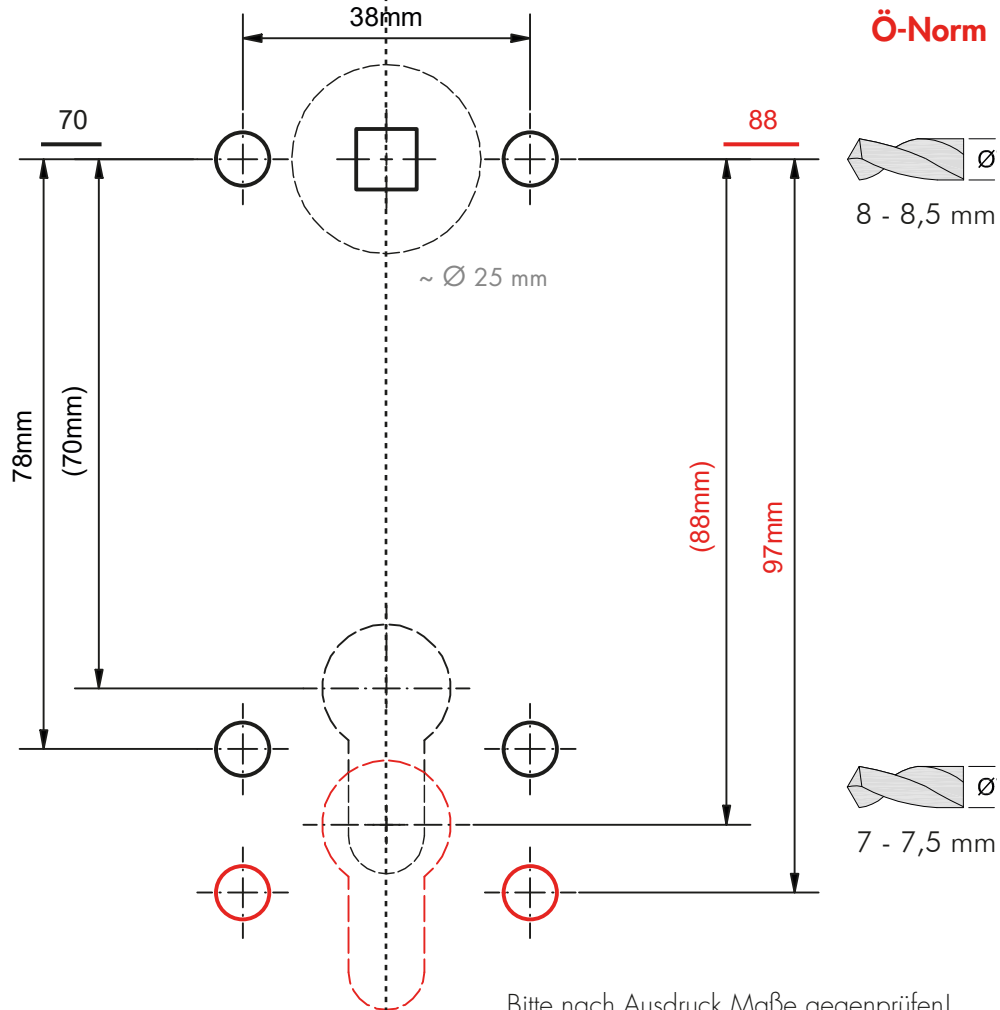
Bitte nach Ausdruck Maße gegenprüfen!
Please check measures after printing!

BOHRSCHABLONE

GABARIT DE PERÇAGE

France
DIN

Österreich
Ö-Norm



Bitte nach Ausdruck Maße gegenprüfen!

Vérifier les mesures après l'impression s'il vous plaît!