

CX2192

Clex private
Verrou de casier électronique



Manuel d'utilisation et
de montage

Empreinte

Manuel d'utilisation et de montage
Verrou de casier électronique CX2192

Numéro de document : 0B65

Version : 2.2

Statut : 23.06.2023

Fabricant

Uhlmann & Zacher GmbH
Gutenbergstraße 2-4
97297 Waldbüttelbrunn
Allemagne
Téléphone : +49 931 40672-0
Courriel : contact@UundZ.de
www.UundZ.de

Ce manuel d'utilisation et de montage est protégé par copyright. Les informations contenues dans ce manuel ne doivent pas être reproduites, distribuées ou utilisées à des fins de concurrence ou partagées avec des tiers. Il est également interdit de fabriquer des composants en utilisant ce manuel sans autorisation écrite préalable.

Table des matières

1	À propos de ce document	3
1.1	Avertissements.....	3
1.2	Symboles.....	3
2	Sécurité	4
2.1	Utilisation prévue.....	4
2.2	Utilisation inappropriée.....	4
2.3	Consignes générales de sécurité.....	4
3	Description du produit	5
3.1	Description fonctionnelle.....	5
3.2	Conception.....	7
3.3	Options.....	8
3.4	Caractéristiques techniques.....	8
3.5	Accessoires de gestion.....	9
4	Montage	10
4.1	Consignes de montage.....	10
4.2	Montage.....	11
5	Mise en service	15
5.1	Programmer la clé de service.....	15
5.2	Gestion en tant que système de programmation / effacement.....	15
5.3	Gestion avec Keyng CX2530.....	16
5.4	Modifier les paramètres.....	16
5.5	Paramètres avancés du verrou de casier.....	16
6	Exploitation	17
6.1	Réveil.....	17
6.2	Ouvrir / Fermer la porte.....	17
6.3	Faire basculer le verrou de casier.....	17
6.4	Signaux.....	18
7	Nettoyage et entretien	19
7.1	Entretien.....	19
8	Défauts lors de l'exploitation	20
8.1	Indications de défaut.....	20
9	Démontage et Élimination	21
9.1	Démontage.....	21
9.2	Élimination.....	21
10	Glossaire	22

1 À propos de ce document

Ce manuel d'utilisation et de montage décrit le verrou de casier électronique Clex private (en bref : CX2192). Il fait partie du produit et contient des informations importantes nécessaires au bon fonctionnement et à la maintenance.

Ce manuel d'utilisation et de montage est valable pour toutes les versions du CX2192 et est destiné aux techniciens chargés du montage et du démontage, ainsi qu'aux clients finaux.

- ▶ Lisez attentivement ce manuel d'utilisation et de montage pour une utilisation sans problème et sûre et suivez les instructions qui s'y trouvent avant d'utiliser le verrou de casier.
- ▶ Conservez le manuel d'utilisation et de montage dans un endroit sûr.
- ▶ Après l'installation, remettez le manuel au client final et assurez-vous que le client est familier avec son utilisation.

Uhlmann & Zacher GmbH n'assume aucune responsabilité pour des perturbations ou des dangers tels que le manque d'accès au personnel blessé, les dysfonctionnements, les dommages matériels ou d'autres dommages résultant du non-respect de ce manuel d'utilisation et de montage ou d'une mauvaise configuration des verrous de casier.

- ▶ Si vous avez encore des doutes après avoir lu ce manuel d'utilisation et de montage, veuillez contacter directement votre concessionnaire ou Uhlmann & Zacher GmbH.

1.1 Avertissements

Les avertissements mettent en garde contre les dangers pouvant survenir lors de l'utilisation du verrou de casier. Il y a deux niveaux d'avertissements qui peuvent être identifiés en fonction du mot signalétique :

Mot signalétique	Signification
AVERTISSEMENT	Indique un danger à faible risque pouvant entraîner des blessures légères ou modérées s'il n'est pas évité.
ATTENTION	Indique un danger qui entraîne des dommages matériels.

1.2 Symboles

Les symboles suivants peuvent être utilisés dans ce manuel :

- ▶ Ce symbole indique une instruction d'utilisation que l'utilisateur doit suivre.
- Ce symbole indique une entrée dans une liste.



Ce symbole indique les informations utiles et importantes.

2 Sécurité

2.1 Utilisation prévue

Le verrou de casier électronique CX2192 est destinée à être installé dans les portes des casiers et à ouvrir les portes.

Le verrou de casier peut être installé dans les portes ayant une épaisseur maximale de 20 mm. Les différentes versions du levier de verrouillage lui permettent d'être utilisé dans de nombreuses portes de casiers largement disponibles.

Le CX2192 ne peut être utilisé qu'à l'intérieur.

2.2 Utilisation inappropriée

Le CX2192 ne doit pas être utilisé pour verrouiller les fournitures nécessaires en cas d'urgence (par exemple, défibrillateur, médicaments d'urgence, extincteurs, etc.).

2.3 Consignes générales de sécurité

Suivez ces consignes de sécurité élémentaires lorsque vous utilisez le verrou de casier :

- ▶ L'installation et le remplacement de la batterie ne doivent être effectués que par des techniciens qualifiés conformément aux instructions spécifiées dans ce manuel d'utilisation et de montage.
- ▶ N'utilisez pas le verrou de casier dans des zones potentiellement explosives.
- ▶ Ne faites aucune modification au verrou de casier, à l'exception de celles décrites dans le présent manuel d'utilisation et de montage.
- ▶ N'appliquez pas de peinture ou d'acide sur le verrou de casier.
- ▶ Ne chauffez pas le verrou de casier et la batterie au-delà de la température de stockage spécifiée.
- ▶ N'utilisez que les pièces de rechange et les accessoires de chez Uhlmann & Zacher pour éviter les dysfonctionnements et les endommagements.
- ▶ N'utilisez que les batteries fournies par Uhlmann & Zacher.

3 Description du produit

3.1 Description fonctionnelle

Le verrou de casier électronique CX2192 est un produit de système Clex private. L'unité de lecture, l'électronique de communication, le système mécanique et l'alimentation électrique sont intégrés dans le verrou de casier.

Différents porteurs de transpondeur peuvent être utilisés en tant que clé dans le CX2192, par exemple, les cartes ISO ou les porte-clé.

Le CX2192 possède les propriétés de système suivantes :

- Jusqu'à 1 000 autorisations de clé/de verrouillage peuvent être stockées
- Jusqu'à 128 événements peuvent être enregistrés dans la béquille*
- Jusqu'à 32 jours fériés peuvent être configurés*
- Changement automatique d'heure d'été et d'heure d'hiver*
- 15 programmes hebdomadaires peuvent être programmés*
- L'engagement permanent possible sans consommation électrique supplémentaire
- La durée d'engagement peut être programmée de 1 à 15 secondes
- Pré-configuré par défaut pour le réseautage sans fil à 868 MHz
- Différentes plaques de verrouillage sont disponibles
- Convient à toutes les portes ayant une épaisseur allant jusqu'à 20 mm
- Peut être installé dans la position verticale ou horizontale, pour les portes de casier gauches ou droites
- Aucun câblage requis
- Peut être combiné avec d'autres systèmes (par exemple Clex prime)
- Version pour le transpondeur MIFARE® disponible
- Gestion facultative via le logiciel CX2530 Keyng

3.1.1 Système de gestion de batterie

Le module de commande CX2192 est proposé avec un système de gestion de batterie qui indique le besoin de remplacement de batterie au moyen des signaux visuels et sonores lorsque la puissance de la batterie diminue (perte de capacité) lors des 1 000 dernières opérations de la batterie (voir le chapitre 7.2.17.1.1 Remplacement de batterie).

La signalisation a lieu en 3 phases :

- Phase 1** Le changement de la batterie va bientôt être nécessaire.
Si une clé autorisée est tenue en face du verrou de casier, le droit d'accès de verrouillage est émis. L'engagement est accompagné des signaux rouges clignotants (5x) et 5 bips sonores courts.
- Phase 2** Le changement de la batterie est nécessaire.
Si une clé autorisée est tenue en face du verrou de casier, le verrou de casier clignote tout d'abord en vert pendant 5 secondes, puis le verrou de casier s'engage. L'engagement est accompagné des signaux rouges clignotants (5x) et 5 bips sonores courts.
- Phase 3** Le changement de la batterie est immédiatement nécessaire.
Si une clé autorisée est tenue en face du verrou de casier. Le verrou de casier clignote 5x en rouge et émet 5 bips sonores courts.
- Les données d'accès, le journal des événements, les paramètres du verrou de casier et l'heure sont stockés dans la mémoire non volatile et conservés même en

* Lorsque CX2530 Keyng1 est utilisé

l'absence d'alimentation, par exemple lors du changement de batterie ou si la batterie se décharge complètement. L'heure est écrite dans la mémoire non volatile une fois toutes les 30 minutes. Si l'alimentation reste éteinte, l'horloge s'arrête après quelques secondes et recommence à marcher à partir de la dernière valeur stockée une fois que l'alimentation est rétablie.

Vérifiez l'heure après le remplacement de la batterie et configurez l'heure actuelle si nécessaire.

3.1.2 Journal des événements*

Les 128 derniers événements du verrou de casier sont stockés dans le journal des événements.

La journalisation des événements peut être activée ou désactivée pour chaque verrou de casier individuellement, afin de se conformer aux directives spécifiques sur la confidentialité des données.

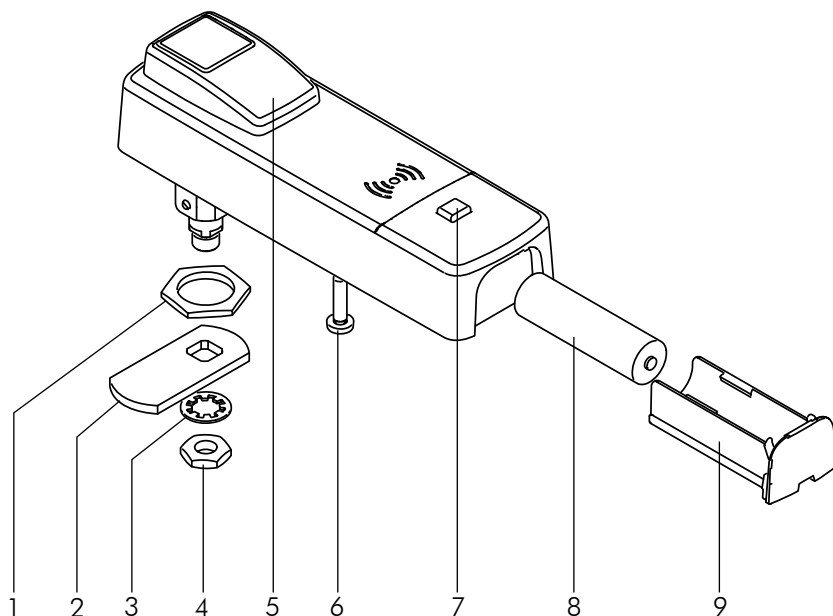
Le journal des événements peut être lu via le Keyng CX2530.

3.1.3 Durée de verrouillage *

La durée de fermeture définit pour combien de temps le verrou de casier reste connecté après avoir scanné une clé autorisée. Le délai peut être réglé entre 1 et 15 secondes. La valeur par défaut configurée est 5 de secondes.

* Lorsque CX2530 Keyng est utilisé

3.2 Conception

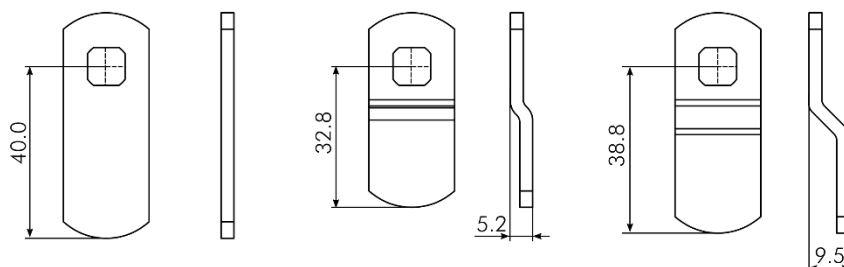


- | | | | |
|---|--|---|---------------------------------|
| 1 | Écrou de montage (Verrou de casier) | 6 | Vis de montage |
| 2 | Levier de verrouillage (doit être commandé séparément) | 7 | Bouton pour activation manuelle |
| 3 | Rondelle de blocage | 8 | Batterie |
| 4 | Écrou de montage (levier de verrouillage) | 9 | Compartiment de la batterie |
| 5 | Levier de commande | | |

3.3 Options

Différentes versions sont disponibles :

- 3 versions du levier de verrouillage



3.4 Caractéristiques techniques

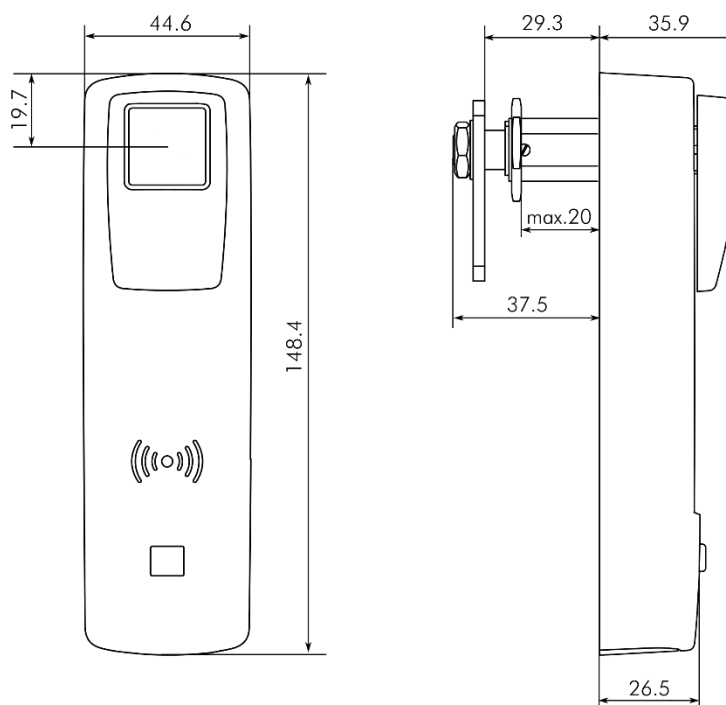
3.4.1 Caractéristiques techniques générales

Description	Valeur
Dimensions (une fois installé)	148,5 mm x 44,7 mm x 35 mm (H x L x P)
Épaisseur de la porte	à 20 mm
Transpondeur	MIFARE® Classic MIFARE® DESFire® Transpondeur actif (868 MHz)
Alimentation électrique	Batterie ER14505M 3.6V (1 pièce)
Durée de vie de la batterie	Jusqu'à 180 000 opérations ou 9,8 ans

3.4.2 Conditions ambiantes

Description	Valeur
Température de fonctionnement	+5°C à +55°C
Température de stockage	-40°C à +65°C
Emplacement d'installation	À l'intérieur

3.4.3 Dimensions



3.5 Accessoires de gestion

3.5.1 CX2530 Keyng

Le logiciel de gestion Keyng CX2530 facilite la gestion du système de verrouillage électronique Clex private via le PC. Par rapport au système d'apprentissage / effacement, ce logiciel offre un éventail de fonctionnalités étendu.

La communication entre les unités de verrouillage et le logiciel de gestion a lieu à l'aide d'une clé USB sans fil ou une station de programmation.

3.5.2 CX6522 clé sans fil

La clé sans fil Clex est requise pour le fonctionnement de base du logiciel Keyng.

3.5.3 CX6520 Station de programmation

La station de programmation Clex est un ajout facultatif au logiciel Keyng et permet de lire la clé aisément.

3.5.4 Clé de service

L'utilisateur s'identifie comme administrateur du système de verrouillage à l'aide de la clé de service. Si la clé de service est tenue devant un composant du système de verrouillage le composant respectif passe alors en mode de programmation. Il est alors possible par exemple d'autoriser les clés, de régler les paramètres ou de lire le journal des événements.

4 Montage

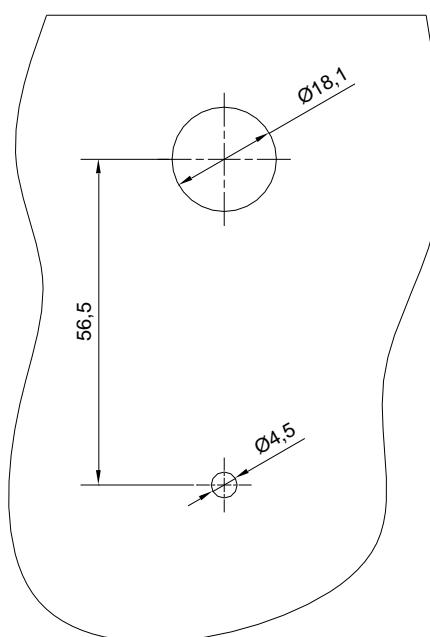
4.1 Consignes de montage

4.1.1 Consignes générales de montage

- Réalisez le montage forcément en gardant la porte ouverte.
- Assurez-vous que les loquets ou les joints d'étanchéité fixés sur la porte ne font pas obstruction au bon fonctionnement du CX2192.
- Assurez-vous que le verrou de casier ne dépasse pas la porte et ne l'empêche pas de basculer librement.
- Après le montage, vérifiez la fonctionnalité avec la porte ouverte.
- Le levier de verrouillage doit être serré avec un couple de serrage maximum de 1 Nm.
- Le levier de commande peut être tourné de 90°, la position basse correspond à l'état *fermé*.

4.1.2 Gabarit de perçage

Des trous selon le dessin montré ci-dessous sont requis dans la porte pour l'assemblage du verrou de casier.

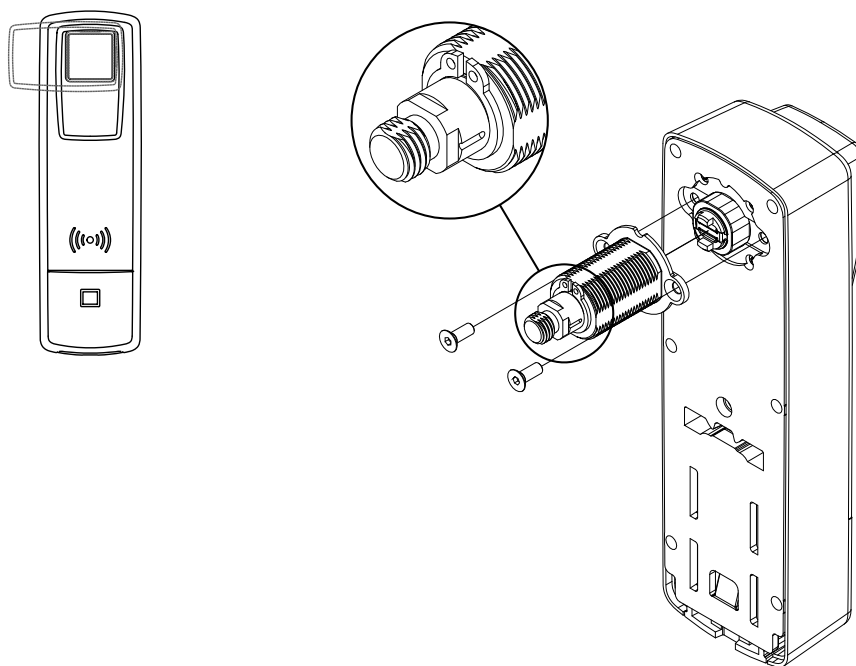


4.1.3 Déterminer le sens de l'ouverture

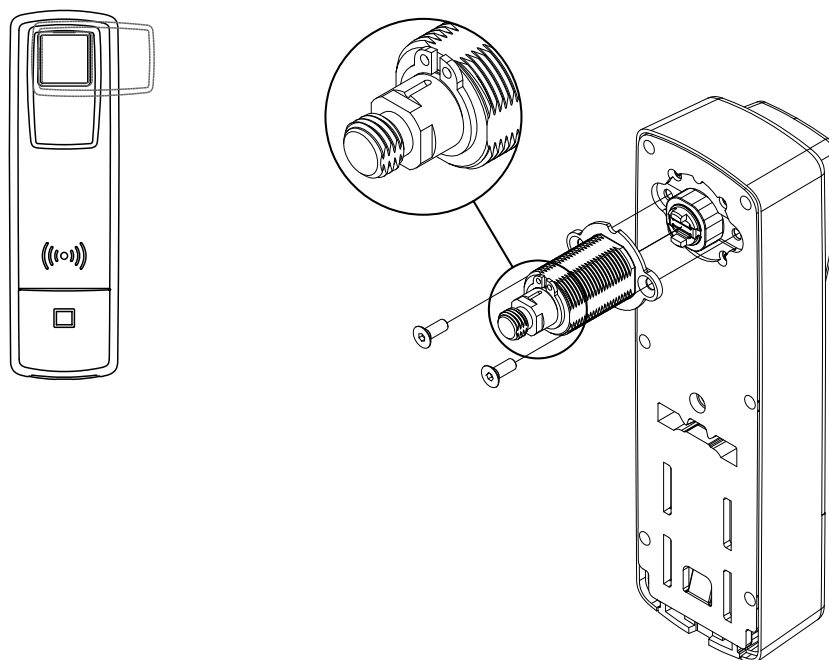
Appareils avec une date de production à partir de juin 2023

Le sens de rotation du levier d'actionnement est déterminé par la position de l'axe de rotation dans le boulon fileté. Pour changer le sens de rotation, le boulon fileté doit être dévissé et l'axe rotatif doit être tourné dans la position requise :

- ▶ Ouverture en tournant le levier de commande vers la gauche :
Dans cette position, la rainure pointe vers la droite



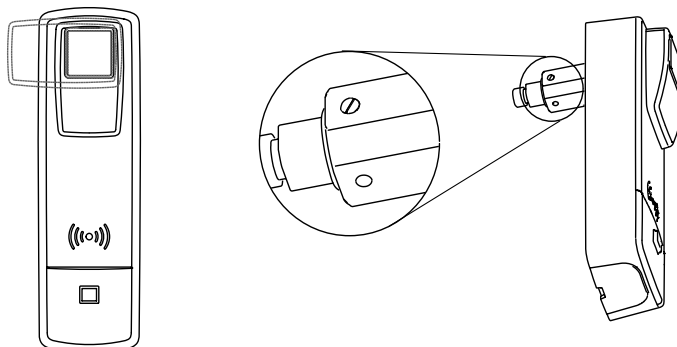
- ▶ Ouverture en tournant le levier de commande vers la droite :
Dans cette position, la rainure pointe vers le haut.



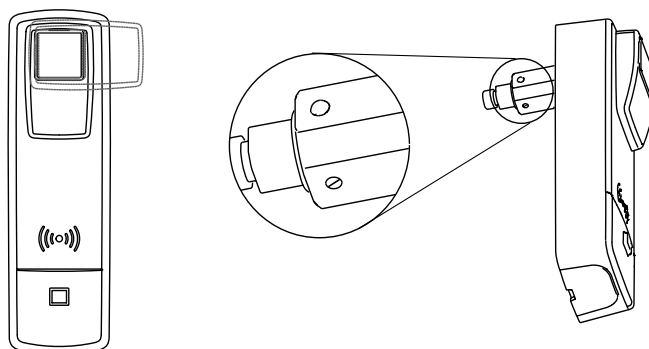
Appareils dont la date de production est antérieure à juin 2023

Pour les appareils avec une date de production plus ancienne, le sens de rotation du levier d'actionnement est déterminé par la position de la vis sur le filetage de fixation.

- ▶ Ouvrir en tournant le levier de commande vers la gauche :

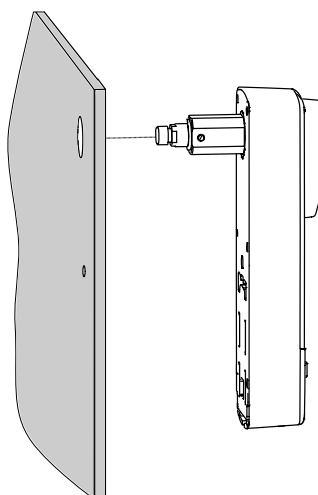


- ▶ Ouvrir en tournant le levier de commande vers la droite :

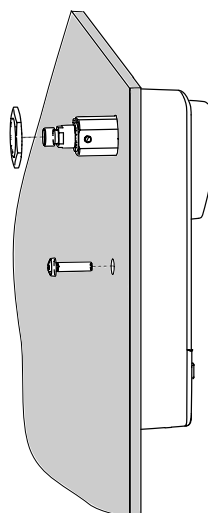


4.2 Montage

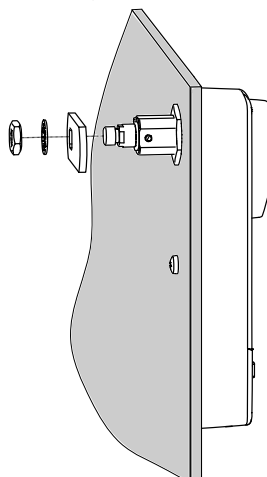
- ▶ Insérez le verrou de casier à travers les trous dans la porte.



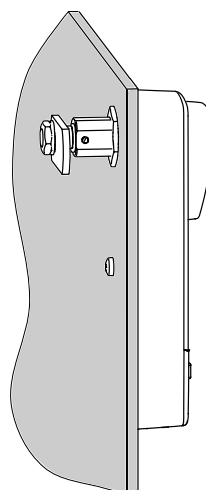
- ▶ Montez le verrou de casier à l'aide de la vis de montage (couple de serrage maxi. 2 Nm) et de l'écrou de montage (couple de serrage maxi. 5 Nm).



- ▶ Fixez le levier de verrouillage et la rondelle de blocage avec l'écrou de montage (levier de verrouillage). Couple de serrage maxi. 1 Nm.



- ▶ Vérifiez si le verrou de casier fonctionne.



5 Mise en service

Il y a essentiellement deux manières de gérer un système de verrouillage Clex private et donc de programmer le verrou de casier CX2192 :

- Gestion en tant que système de programmation / effacement
- Gestion à l'aide du logiciel Keyng CX2530 et clé sans fil / station de programmation

5.1 Programmer la clé de service

Dans sa condition originale (statut de livraison), la clé de service n'est pas encore programmée dans le verrou de casier.

- ▶ Réveillez le verrou de casier électronique en appuyant sur le bouton. En cas de succès, le cylindre de verrouillage électronique répond avec trois signaux audibles longs.
- ▶ Dans les 15 secondes qui suivent, la clé de service peut être programmée en la tenant devant le verrou de casier électronique. Une fois que la clé de service a été programmée avec succès, le verrou de casier le signale avec deux signaux audibles courts et un signal audible long.

Après la programmation, le verrou de casier passe en mode de programmation lorsque la clé de service est présentée.

5.2 Gestion en tant que système de programmation / effacement

5.2.1 Programmer la clé

- ▶ Tenez la clé de service devant l'unité de lecture du verrou de casier. Le verrou de casier passe en mode de programmation.
- ▶ Tenez la clé à programmer devant l'unité de lecture jusqu'à ce que deux signaux audibles courts signalent le succès.
- ▶ Facultativement, programmez d'autres clés tel que décrit à l'étape précédente.
- ▶ Tenez la clé de service devant l'unité de lecture ou attendez pendant 15 secondes pour quitter le mode de programmation.



Pour créer une clé avec l'autorisation de basculement, tenez la clé devant l'unité de lecture pendant 3 secondes lors du processus de programmation jusqu'à ce que 3 signaux audibles courts signalent le succès.

5.2.2 Supprimez la clé

- ▶ Tenez la clé de service devant l'unité de lecture du verrou de casier. Le verrou de casier passe en mode de programmation.
- ▶ Tenez la clé à supprimer devant l'unité de lecture jusqu'à ce que deux signaux audibles longs signalent le succès.
- ▶ Facultativement, supprimez les autres clés tel que décrit à l'étape précédente.
- ▶ Tenez la clé de service devant l'unité de lecture ou attendez pendant 15 secondes pour quitter le mode de programmation.

5.2.3 Supprimez toutes les clés

- ▶ Tenez la clé de service devant l'unité de lecture du verrou de casier. Le verrou de casier passe en mode de programmation.

- ▶ Continuez à tenir la clé de service devant l'unité de lecture jusqu'à ce que le verrou de casier quitte le mode de programmation.
- ▶ En 60 secondes, remettez le verrou de casier en mode de programmation et présentez la clé de service devant l'unité de lecture. Entretemps, le verrou de casier signale le succès par des signaux audibles courts.
- ▶ Après que le mode de programmation prend fin au bout de 15 secondes, toutes les clés auront été supprimées.

5.3 Gestion avec Keyng CX2530

Le logiciel CX2530 Keyng permet une gestion commode et facile du système de verrouillage électronique.



Vous trouverez des informations plus détaillées dans la documentation CX2530 Keyng.

5.4 Modifier les paramètres

Les paramètres suivants peuvent être réglés à l'aide du logiciel CX2530 Keyng :

- Heure
- Activer/désactiver le journal d'événements
- La durée de verrouillage (définit pour combien de temps le verrou de casier reste connecté après la présentation d'une clé autorisée).
- Sensibilité d'éveil
- Réponse radio du verrou de casier (mode éveil-sur-radio)

5.5 Paramètres avancés du verrou de casier

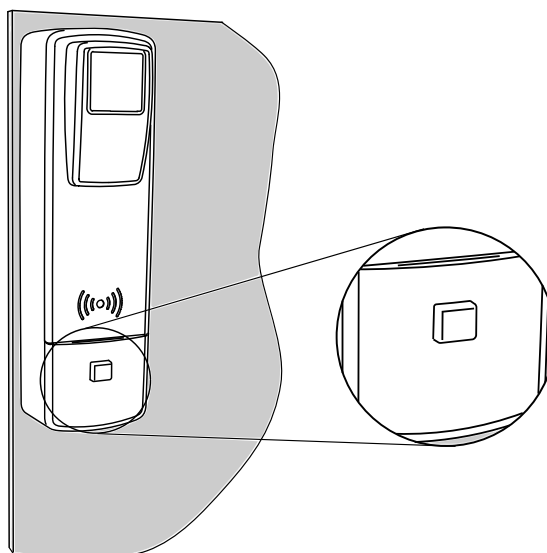
- Mode 0 : Seulement Clex privé (paramètre par défaut)
Seules les fonctionnalités connues de Clex private ont lieu. Toute carte autorisée peut verrouiller et déverrouiller le casier, nonobstant si le casier est verrouillé ou déverrouillé à ce moment-là ou quelle carte l'avait verrouillé.
- Mode 1 : Sélection Clex private forçage+déverrouiller le casier avec le n° de série. La fonctionnalité comme dans le mode 0 s'applique pour toutes les cartes autorisées Clex private. De plus, vous pouvez verrouiller un verrou de casier déverrouillé à l'aide de toute autre carte lisible où le numéro de série peut être lu pour le verrou de casier. Vous pouvez déverrouiller à nouveau ce verrou de casier uniquement avec cette carte ou avec les cartes autorisées Clex private.

6 Exploitation

6.1 Réveil

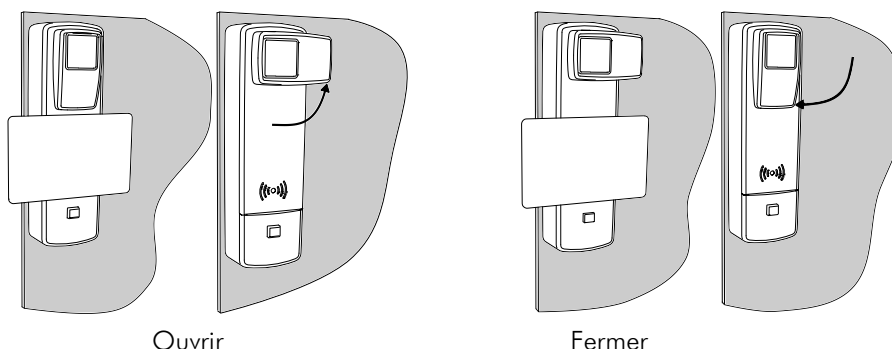
Le réveil automatique est désactivé pour le verrou de casier à l'état de livraison. Pour vérifier l'autorisation d'une clé, il faut la réveiller du mode de veille.

- ▶ Pour réveiller l'unité de lecture, appuyez sur le bouton à l'avant du verrou de casier jusqu'à ce que le voyant LED s'allume.
- ▶ Tenez la clé devant l'unité de lecture seulement après cela.



6.2 Ouvrir / Fermer la porte

- ▶ Réveillez le verrou de casier en appuyant sur le bouton.
- ▶ Tenez la clé autorisée devant l'unité de lecture jusqu'à ce que le voyant LED vert commence à s'allumer.
- ▶ Ouvrez ou fermez le casier en tournant le levier de commande de 90°. Immédiatement après avoir tourné le levier, mais après la durée de verrouillage (5 secondes par défaut), le verrou de casier se désengage à nouveau.









6.3 Faire basculer le verrou de casier

- ▶ Tenez la clé ayant l'autorisation de basculement pendant deux cycles de verrouillage devant l'unité de lecture.

En fonction de l'état initial, le verrou de casier va soit s'engager soit se désengager de façon permanente.

6.4 Signaux

Fonction	Signal (sonore et visuel) et explication
Mode repos	Pas de signal sonore ou visuel
Début du mode de programmation	— ● Bip long suivi d'un bip court
Fin du mode de programmation	● — Bip court suivi d'un bip long
Mode lecture (après l'éveil)	 Des voyants LED rouges commencent à clignoter
Clé non autorisée	— ● Un long bip faible, les voyants LED rouges commencent à s'allumer
Clé autorisée	● Les voyants LED verts commencent à s'allumer
Circuit de temporisation / basculement activés	— ● Un long bip fort, les voyants LED verts commencent à s'allumer
Circuit de temporisation / basculement désactivés	— ● Un long bip fort, les voyants LED rouges commencent à s'allumer
Réinitialisation	— ● ● Un long bip faible, tous les voyants LED s'allument brièvement les uns après les autres
Avertissement batterie Phase 1 :	● ● ● ● ●  5 courts bips forts, les voyants LED rouges clignotent simultanément 5 fois
Avertissement batterie Phase 2 :	● ● ● ● ●  5 s  5 courts bips forts, les voyants LED rouges clignotent simultanément 5 fois, puis 5 secondes de retard d'engagement, les voyants LED verts commencent à clignoter en même temps
Avertissement batterie Phase 3 :	● ● ● ● ●  5 courts bips forts, les voyants LED rouges clignotent 5 fois simultanément, pas de connexion mais position de changement de batterie
Supprimez toutes les clés	● ● ● ● ●  15 s Bips courts de 15 secondes, les voyants LED verts clignotent simultanément

7 Nettoyage et entretien

- ▶ Nettoyez le verrou de casier avec un chiffon sec uniquement.

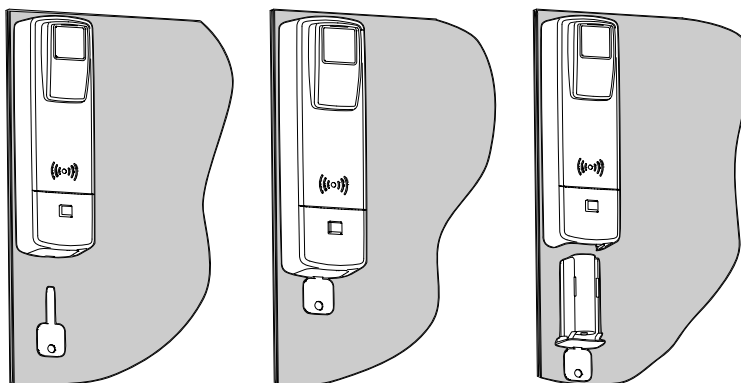
7.1 Entretien

7.1.1 Remplacer la batterie

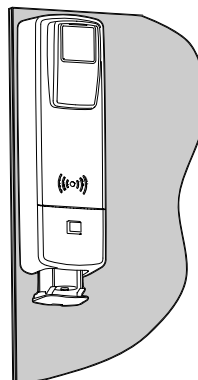
⚠ AVERTISSEMENT

Danger de blessures provoquées par une utilisation inappropriée

- ▶ Ne ni chargez ni ouvrez ni chauffez la batterie.
 - ▶ Remplacez toujours les batteries déchargées avec de nouvelles batteries.
 - ▶ Faites attention à la bonne polarité lors de l'insertion de la pile.
- ▶ Ouvrez le compartiment de la batterie du verrou de casier avec l'outil de remplacement de batterie. Pour ce faire, enfoncez l'outil dans l'ouverture en dessous du verrou de casier jusqu'à ce que le compartiment de la batterie puisse être retiré.



- ▶ Retirez la batterie épuisée et insérez la nouvelle batterie faisant attention à la polarité.
- ▶ Poussez le compartiment de la batterie en position jusqu'à ce qu'il se verrouille bien en place.



- ▶ Lors de la gestion du système de verrouillage à l'aide du logiciel Keyng, vérifiez le temps de verrouillage du casier à l'aide de Keyng CX2530 et réglez-le le cas échéant.

8 Défauts lors de l'exploitation

8.1 Indications de défaut

Fonction	Signal sonore	Explication
Défaut de mémoire / défaut de configuration	— — — — — ●	5 bips longs, 1 bip court
Erreur de couplage	— — — — — ● ●	5 bips longs, 2 bips courts
Défaut RTC (horloge)	— — — — — ● ● ●	5 bips longs, 3 bips courts
Erreur interne (interruption non-gérée)	— — — — — ● ● ● ●	5 bips longs, 4 bips courts
Erreur interne (Conflit de bus)	— — — — — ● ● ● ● ●	5 bips longs, 5 bips courts
Erreur interne (Conflit de bus)	— — — — — ● ● ● ● ● ●	5 bips longs, 6 bips courts
Erreur interne (Conflit de bus)	— — — — — ● ● ● ● ● ● ●	5 bips longs, 7 bips courts

- ▶ Si les défauts cités ci-dessus se produisent fréquemment, alors veuillez contacter le distributeur concerné.

9 Démontage et Élimination

9.1 Démontage

Le démontage s'effectue dans l'ordre inverse du montage décrit au chapitre 4.1.3 (page 11).

9.2 Élimination



- ▶ Ne jetez pas le verrou de casier avec les ordures ménagères. L'élimination doit se faire conformément à la Directive Européenne 2002/96/EC à un point de collecte destiné aux déchets électriques.
- ▶ Les batteries défectueuses ou épuisées doivent être recyclées conformément à la Directive Européenne 2006/66/EC.
- ▶ Respectez les réglementations locales en matière d'élimination séparée des batteries.
- ▶ Recyclez l'emballage d'une manière écologique.

10 Glossaire

Définition	Description
Keyng	Logiciel de gestion du système de verrouillage
MIFARE®	Technologie pour le transfert sans contact des données d'identification
Clé	Porteur de données qui contient les informations d'autorisation. Elle peut être par exemple une carte ISO ou une puce. La clé est parfois connue également sous le nom de transpondeur.
Clé de service	Une clé spéciale avec laquelle on peut s'identifier comme administrateur du système de verrouillage.
Basculement	Engagement permanent d'un module de commande, de manière à pouvoir ouvrir la porte sans clé.
Transpondeur	Voir la clé
WoR	Éveil-sur-radio (réponse radio d'un module de commande)