

# CX6192

Clex prime  
Verrou de casier électronique



Manuel d'utilisation et  
de montage

**Impression**

Manuel d'utilisation et de montage  
Verrou de casier électronique CX6192

Numéro de document : 0B66

Version : 2.2

Statut : 23.06.2023

**Fabricant**

Uhlmann & Zacher GmbH  
Gutenbergstraße 2–4  
97297 Waldbüttelbrunn  
Allemagne  
Téléphone : +49 931 40672-0  
Courriel : [contact@UundZ.de](mailto:contact@UundZ.de)  
[www.UundZ.de](http://www.UundZ.de)

Ce manuel d'utilisation et de montage est protégé par copyright. Les informations contenues dans ce manuel ne doivent pas être reproduites, distribuées ou utilisées à des fins de concurrence ou partagées avec des tiers. Il est également interdit de fabriquer des composants en utilisant ce manuel sans autorisation écrite préalable.

## Table des matières

<b>1</b>	<b>À propos de ce document</b> .....	<b>3</b>
1.1	Avertissements.....	3
1.2	Symboles.....	3
<b>2</b>	<b>Sécurité</b> .....	<b>4</b>
2.1	Utilisation prévue.....	4
2.2	Utilisation inappropriée.....	4
2.3	Consignes générales de sécurité.....	4
<b>3</b>	<b>Description du produit</b> .....	<b>5</b>
3.1	Description fonctionnelle.....	5
3.2	Conception.....	9
3.3	Options.....	9
3.4	Caractéristiques techniques.....	10
3.5	Accessoires de gestion.....	11
<b>4</b>	<b>Montage</b> .....	<b>13</b>
4.1	Consignes de montage.....	13
4.2	Montage.....	16
<b>5</b>	<b>Mise en service</b> .....	<b>18</b>
5.1	Gérer le système de verrouillage.....	18
5.2	Configurations avancées du verrou de casier.....	18
5.3	Configurer le verrou de casier.....	20
<b>6</b>	<b>Exploitation</b> .....	<b>21</b>
6.1	Réveil.....	21
6.2	Ouvrir / Fermer la porte.....	21
6.3	Faire basculer le verrou de casier.....	21
6.4	Indications.....	22
<b>7</b>	<b>Nettoyage et entretien</b> .....	<b>23</b>
7.1	Nettoyage.....	23
7.2	Entretien.....	23
<b>8</b>	<b>Défauts lors de l'exploitation</b> .....	<b>24</b>
8.1	Indications de défaut.....	24
<b>9</b>	<b>Démontage et Élimination</b> .....	<b>25</b>
9.1	Démontage.....	25
9.2	Élimination.....	25
<b>10</b>	<b>Glossaire</b> .....	<b>26</b>

# 1 À propos de ce document

Ce manuel d'utilisation et de montage décrit le verrou de casier électronique Clex prime (en bref : CX6192). Il fait partie du produit et contient des informations importantes nécessaires au bon fonctionnement et à la maintenance.

Ce manuel d'utilisation et de montage est valable pour toutes les versions du CX6192 et est destiné aux techniciens chargés du montage et du démontage, ainsi qu'aux clients finaux.

- ▶ Lisez attentivement ce manuel d'utilisation et de montage pour une utilisation sans problème et sûre et suivez les instructions qui s'y trouvent avant d'utiliser le verrou de casier.
- ▶ Conservez le manuel d'utilisation et de montage dans un endroit sûr.
- ▶ Après l'installation, remettez le manuel au client final et assurez-vous que le client est familier avec son utilisation.

Uhlmann & Zacher GmbH n'assume aucune responsabilité pour des perturbations ou des dangers tels que le manque d'accès au personnel blessé, les dysfonctionnements, les dommages matériels ou d'autres dommages résultant du non-respect de ce manuel d'utilisation et de montage ou d'une mauvaise configuration des verrous de casier.

- ▶ Si vous avez encore des doutes après avoir lu ce manuel d'utilisation et de montage, veuillez contacter directement votre concessionnaire ou Uhlmann & Zacher GmbH.

## 1.1 Avertissements

Les avertissements mettent en garde contre les dangers pouvant survenir lors de l'utilisation du verrou de casier. Il y a deux niveaux d'avertissements qui peuvent être identifiés en fonction du mot signalétique :

Mot signalétique	Signification
AVERTISSEMENT	Indique un danger à faible risque pouvant entraîner des blessures légères ou modérées s'il n'est pas évité.
ATTENTION	Indique un danger qui entraîne des dommages matériels.

## 1.2 Symboles

Les symboles suivants peuvent être utilisés dans ce manuel :

- ▶ Ce symbole indique une instruction d'utilisation que l'utilisateur doit suivre.
  - Ce symbole indique une entrée dans une liste.



Ce symbole indique les informations utiles et importantes.

## 2 Sécurité

### 2.1 Utilisation prévue

Le verrou de casier électronique CX6192 est destinée à être installé dans les portes des casiers et à ouvrir les portes.

Le verrou de casier peut être installé dans les portes ayant une épaisseur maximale de 20 mm. Les différentes versions du levier de verrouillage lui permettent d'être utilisé dans de nombreuses portes de casiers largement disponibles.

Le CX6192 ne peut être utilisé qu'à l'intérieur.

### 2.2 Utilisation inappropriée

Le CX6192 ne doit pas être utilisé pour verrouiller les fournitures nécessaires en cas d'urgence (par exemple, défibrillateur, médicaments d'urgence, extincteurs, etc.).

### 2.3 Consignes générales de sécurité

Suivez ces consignes de sécurité élémentaires lorsque vous utilisez le verrou de casier :

- ▶ L'installation et le remplacement de la batterie ne doivent être effectués que par des techniciens qualifiés conformément aux instructions spécifiées dans ce manuel d'utilisation et de montage.
- ▶ N'utilisez pas le verrou de casier dans des zones potentiellement explosives.
- ▶ Ne faites aucune modification au verrou de casier, à l'exception de celles décrites dans le présent manuel d'utilisation et de montage.
- ▶ N'appliquez pas de peinture ou d'acide sur le verrou de casier.
- ▶ Ne chauffez pas le verrou de casier et la batterie au-delà de la température de stockage spécifiée.
- ▶ N'utilisez que les pièces de rechange et les accessoires de chez Uhlmann & Zacher pour éviter les dysfonctionnements et les endommagements.
- ▶ N'utilisez que les batteries fournies par Uhlmann & Zacher.

## 3 Description du produit

### 3.1 Description fonctionnelle

Le verrou de casier électronique CX6192 est un produit de système Clex private. L'unité de lecture, l'électronique de communication, le système mécanique et l'alimentation électrique sont intégrés dans le verrou de casier.

Différents porteurs de transpondeur peuvent être utilisés en tant que clé dans le CX6192, par exemple, les cartes ISO ou les porte-clé.

CX6192 possède les propriétés de système suivantes :

- Jusqu'à 60 000 autorisations de clé/de verrouillage peuvent être stockées
- Jusqu'à 512 évènements peuvent être enregistrés dans le verrou de casier
- Jusqu'à 32 jours fériés peuvent être configurés
- Changement automatique d'heure d'été et d'heure d'hiver
- 5 296 groupes de verrouillage
- L'engagement permanent possible sans consommation électrique supplémentaire
- Jusqu'à 20 différentes temporisations peuvent être programmées pour une activation quotidienne (engagement permanent automatique)
- La durée d'engagement peut être programmée de 1 à 15 secondes
- Pré-configuré par défaut pour le réseautage sans fil à 868 MHz
- Différentes plaques de verrouillage sont disponibles
- Convient à toutes les portes ayant une épaisseur allant jusqu'à 20 mm
- Peut être installé dans la position verticale ou horizontale, pour les portes de casier gauches ou droites
- Options de configuration avancées : sélection libre du casier, fonction de boîte aux lettres,
- Aucun câblage requis
- Peut être combiné avec d'autres systèmes (par exemple Clex private)
- Les versions pour le transpondeur HITAG 1, MIFARE® et LEGIC® peuvent être fournies

#### 3.1.1 Autorisations

##### **Autorisations de groupe**

Il y a jusqu'à 296 groupes dans le système de verrouillage Clex prime. Quand un verrou de casier devient membre d'un ou de plusieurs de ces groupes, toutes les clés qui sont également membres de ce groupe sont autorisées à ouvrir le verrou de casier à condition que les droits d'accès de la clé ne soient pas limités par la configuration des fuseaux horaires.

##### **Autorisations de groupes-supplémentaires**

En plus des groupes normaux, il existe 5 000 autres groupes dans le système de verrouillage Clex prime. Chaque clé peut être membre de jusqu'à 16 de ces autres groupes.

##### **Autorisations individuelles**

Une autorisation individuelle autorise une clé à actionner un verrou de casier. Les autorisations individuelles sont écrites soit sur la clé (jusqu'à 16 autorisations individuelles par clé) soit dans le verrou de casier (jusqu'à 60 000 autorisations individuelles), en fonction du type de clé (en écriture, en lecture seule).

##### **Autorisation de basculement (engagement permanent)**

Les clés avec autorisation de basculement peuvent engager de manière permanente un verrou de casier ; ainsi la porte peut être ouverte même sans clé.

**Groupe à Quatre Yeux**

Un Groupe à Quatre Yeux est employé pour assurer qu'un verrou de casier ne peut être ouvert que si deux clés différentes sont tenues devant lui. Une de ces clés doit être membre d'un Groupe à Quatre Yeux alors que l'autre utilisateur doit être autorisé pour le verrou de casier comme d'habitude. Le groupe à définir comme le groupe à quatre yeux peut être configuré pour chaque verrou de casier.

**Options de configuration avancées**

En utilisant les options de configuration avancées, on peut autoriser l'utilisation du verrou de casier par des clés qui n'ont pas l'autorisation ou qui n'appartiennent même pas au système de verrouillage (sélection libre du casier).

**3.1.2 Fuseaux horaires**

Vous pouvez restreindre le droit d'accès au verrouillage en termes d'horaires en utilisant un fuseau horaire. La restriction horaire ainsi que les autorisations de verrouillage sont programmées dans la clé dans le système Clex prime.

Les restrictions horaires suivantes sont possibles :

- Intervalle total
- Intervalle journalier
- Horaire hebdomadaire
- Jours fériés
- Fuseaux horaires spéciaux



Pour des informations détaillées sur différents fuseaux horaires, veuillez vous reporter au manuel du logiciel Keyvi.

**3.1.3 Date d'expiration automatique**

En utilisant la date d'expiration automatique, il est possible de restreindre la validité d'une clé quel que soit le fuseau horaire applicable à cette clé.



Pour des informations détaillées sur la date d'expiration automatique, veuillez vous reporter au manuel du logiciel Keyvi.

**3.1.4 Réseau sans fil**

Si un réseau sans fil correspondant est installé dans l'immeuble, le verrou de casier CX6192 peut alors être intégré à ce réseau. Les fonctions suivantes pourront alors être exécutées via la radio :

- Programmation des droits d'accès
- Modification des droits d'accès
- Configuration des fuseaux horaires / circuits de temporisation
- Lecture du journal des événements
- Engagement du verrou de casier (pour la durée définie par la durée du verrouillage)
- Affichage des messages de batterie et d'entretien
- Lecture de la valeur de batterie
- Mise à jour FW

**3.1.5 Retours de clé**

Même pour les verrous de casier exploités hors ligne, il existe une option pour transmettre l'état de la batterie du verrou de casier au logiciel de gestion Keyvi. Pour faire cela, l'état de la batterie des 16 cylindres exploités le plus récemment est stocké sur la clé. Les informations de l'état de la batterie sont transmises à Keyvi et supprimées de la clé si la clé est lue par un poste de programmation automatique ou une station de programmation. Un prérequis veut que la clé

aurait dû être préparée pour écrire les informations et que l'option *Retours de clé* doit être configurée dans le verrou de casier.

Le *Retour de clé* ne peut être utilisé qu'avec les transpondeurs de type MIFARE<sup>®</sup> et LEGIC<sup>®</sup> avant.

### 3.1.6 Système de gestion de batterie

Le verrou de casier électronique CX6192 est proposé avec un système de gestion de batterie qui indique le besoin de remplacement de batterie au moyen des signaux visuels et sonores lorsque la puissance de la batterie diminue (perte de capacité) lors des 1 000 dernières opérations de la batterie (voir le chapitre 7.2.17.2.1 Remplacement de batterie).

Ces signaux sont émis en deux phases :

- Phase 1** Le changement de la batterie va bientôt être nécessaire.  
Si une clé autorisée est présentée devant l'unité de lecture, l'engagement du verrou de casier est accompagné alors du clignotement d'un voyant rouge (5 fois) et de 5 signaux sonores courts.
- Phase 2** Le changement de la batterie est nécessaire.  
Si une clé autorisée est présentée devant l'unité de lecture, les voyants LED rouges clignotent (5 fois) accompagnés de 5 signaux sonores courts. L'engagement du verrou de casier est retardé de 5 secondes pendant lesquelles les voyants LED verts clignotent.
- Phase 3** Le changement de la batterie est immédiatement nécessaire.  
Si une clé autorisée est tenue devant le verrou de casier, l'autorisation de verrouillage n'est plus accordée mais seulement indiquée (clignotement rouge 5 fois et 5 signaux sonores courts).

Les données d'accès, le journal des événements, les paramètres du verrou de casier et l'heure sont stockés dans la mémoire non volatile et conservés même en l'absence d'alimentation, par exemple lors du changement de batterie ou si la batterie se décharge complètement. L'heure est écrite dans la mémoire non volatile une fois toutes les 30 minutes. Si l'alimentation reste éteinte, l'horloge s'arrête après quelques secondes et recommence à marcher à partir de la dernière valeur stockée une fois que l'alimentation est rétablie.



### 3.1.7 Journaux des événements

Les 512 derniers événements du verrou de casier sont stockés dans le journal des événements.

Les événements suivants sont enregistrés :

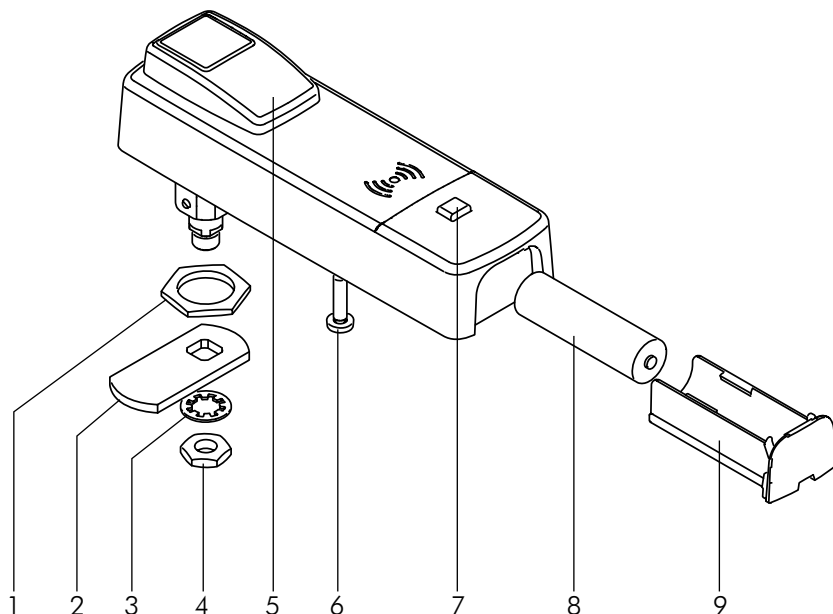
- Non-autorisé
- Autorisé
- Ouverture de service
- Circuit de temporisation ouvert
- Circuit de temporisation fermé
- Réinitialisation
- Heure d'été activée
- Heure d'été désactivée
- Erreur de couplage
- Batterie Ok
- Batterie faible Phase 1 :
- Batterie faible Phase 2 :
- Batterie faible Phase 3 :
- Basculement désactivé
- Basculement activée
- Position inconnue
- Mode de service
- Diagnostic radio
- Réveil automatique désactivé
- Ouverture sans fil pas OK
- Ouverture sans fil OK

Les informations suivantes sont enregistrées pour chaque événement : Code d'évènement, date, heure, code de clé, le cas échéant.

La journalisation des événements peut être activée ou désactivée pour chaque verrou de casier individuellement, afin de se conformer aux directives spécifiques sur la confidentialité des données.

Le journal des événements peut être lu à l'aide de la station de déploiement CX6510 ou à l'aide de ClexTouch CX6522. Si le verrou de casier est situé dans un réseau radio Keyvi, il peut être lu également via radio.

### 3.2 Conception

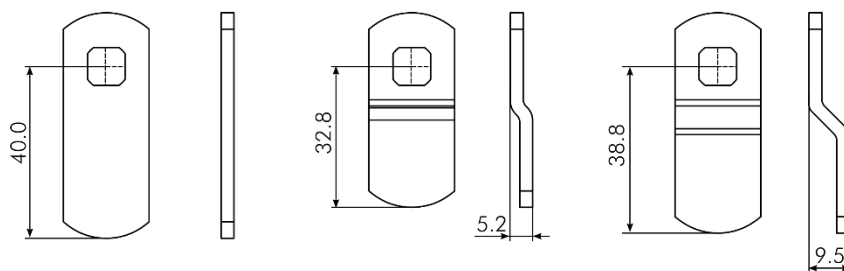


- |   |  |   |                                 |
|---|--|---|---------------------------------|
| 1 | Écrou de montage (Verrou de casier)                    | 6 | Vis de montage                  |
| 2 | Levier de verrouillage (doit être commandé séparément) | 7 | Bouton pour activation manuelle |
| 3 | Rondelle de blocage                                    | 8 | Batterie                        |
| 4 | Écrou de montage (levier de verrouillage)              | 9 | Compartiment de la batterie     |
| 5 | Levier de commande                                     |   |                                 |

### 3.3 Options

Différentes versions sont disponibles :

- 3 versions du levier de verrouillage



- Différents types de transpondeur : 125 kHz (HITAG/EM), MIFARE®, LEGIC®
- Version basique sans stockage de date/heure et événement

### 3.4 Caractéristiques techniques

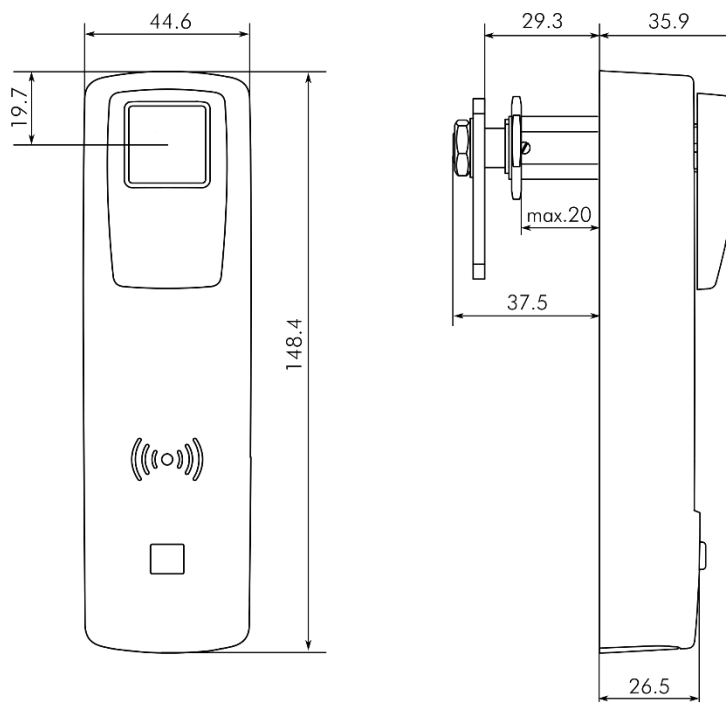
#### 3.4.1 Caractéristiques techniques générales

Description	Valeur
Dimensions (une fois installé)	148,5 mm x 44,7 mm x 35 mm (H x L x P)
Épaisseur de la porte	à 20 mm
Versions de transpondeur	<p><b>Version 1</b> : 125 kHz EM4102, EM4450, HITAG 1, Transpondeur actif (868 MHz)</p> <p><b>Version 2</b> : MIFARE® 13,56 MHz MIFARE® Classic, MIFARE® DESFire®, Transpondeur actif (868 MHz)</p> <p><b>Version 3</b> : LEGIC® 13,56 MHz LEGIC® prime, LEGIC® advant, MIFARE® DESFire®, Transpondeur actif (868 MHz)</p>
Alimentation électrique	Batterie ER14505M 3.6V (1 pièce)
Durée de vie de la batterie	<p>125 kHz : jusqu'à 131 000 opérations ou 10 ans</p> <p>MIFARE® : jusqu'à 180 000 opérations ou 9,8 ans</p> <p>LEGIC® : jusqu'à 131 000 opérations ou 7,0 ans</p>

#### 3.4.2 Conditions ambiantes

Description	Valeur
Température de fonctionnement	+5°C à +55°C
Température de stockage	-40°C à +65°C
Humidité relative maximale	Jusqu'à 95 % non-condensante
Emplacement d'installation	À l'intérieur

### 3.4.3 Dimensions



## 3.5 Accessoires de gestion

Les composants du système Clex Prime décrits ci-dessous sont utilisés pour gérer les systèmes de verrouillage Clex Prime.

### 3.5.1 CX6530 Logiciel de gestion Keyvi

Le système de verrouillage peut être facilement géré de manière centralisée depuis le PC à l'aide du logiciel de gestion Keyvi pour Clex prime. Même des programmes de verrouillage complexes peuvent être facilement créés, contrôlés et entretenus à l'aide de ce logiciel.

### 3.5.2 CX6522 ClexTouch



ClexTouch est un logiciel s'exécute sur les ordinateurs portatifs ou les ordinateurs portables dotés du système d'exploitation Windows. Il peut être utilisé pour configurer de manière commode le système de verrouillage et (accompagné d'une clé USB correspondante sans fil) et les données pertinentes peuvent être envoyées directement à tous les composants du système de verrouillage de Clex prime qui sont munis d'une puce radio.

### 3.5.3 CX6520 Station de programmation



La station de programmation Clex est un ajout facultatif au logiciel de gestion Keyvi et à la station de déploiement CX6510 en vue de programmer de manière convenable la clé. Conjointement avec les transpondeurs MIFARE® ou LEGIC®, la station de programmation est toujours nécessaire pour programmer la clé. La station de programmation est reliée au PC à l'aide d'un câble USB.

### 3.5.4 Clés spéciales

#### Clé de service

L'utilisateur s'identifie comme administrateur du système de verrouillage à l'aide de la clé de service. Si cette clé est tenue devant un composant du système de

verrouillage, le composant respectif passe alors en mode de service, le cas échéant, par exemple, pour créer ou modifier les autorisations, faire les réglages ou lire le journal des événements.

**Clés de sous-service**

Une clé de sous-service fait basculer une unité de verrouillage déjà personnalisée en mode service. Ces clés de sous-service ne disposent d'autorisation que pour certaines zones ou pour certains horaires (par exemple, dans le cas d'un système de verrouillage avec plusieurs logements et administration individuelle).



Les clés de sous-service ne peuvent pas être utilisées pour personnaliser pour la première fois les unités de verrouillage entièrement neuves. Seuls des systèmes de verrouillage personnalisés existants peuvent être configurés au mode service.

## 4 Montage

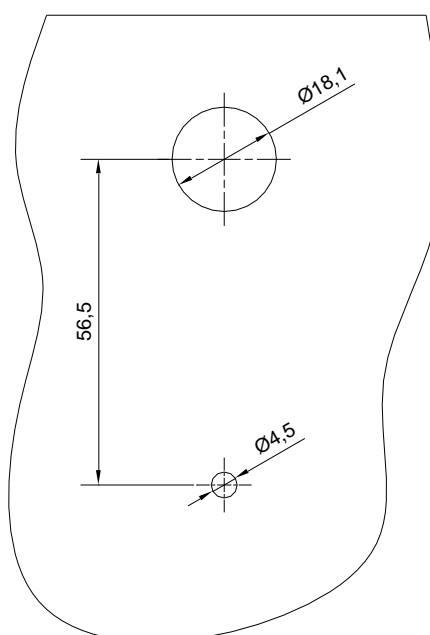
### 4.1 Consignes de montage

#### 4.1.1 Consignes générales de montage

- Réalisez le montage forcément en gardant la porte ouverte.
- Assurez-vous que les loquets ou les joints d'étanchéité fixés sur la porte ne font pas obstruction au bon fonctionnement du CX6192.
- Assurez-vous que le verrou de casier ne dépasse pas la porte et ne l'empêche pas de basculer librement.
- Après le montage, vérifiez la fonctionnalité avec la porte ouverte.
- Le levier de verrouillage doit être serré avec un couple de serrage maximum de 1 Nm.
- Le levier de commande peut être tourné de 90°, la position basse correspond à l'état *fermé*.

#### 4.1.2 Gabarit de perçage

Des trous selon le dessin montré ci-dessous sont requis dans la porte pour l'assemblage du verrou de casier.

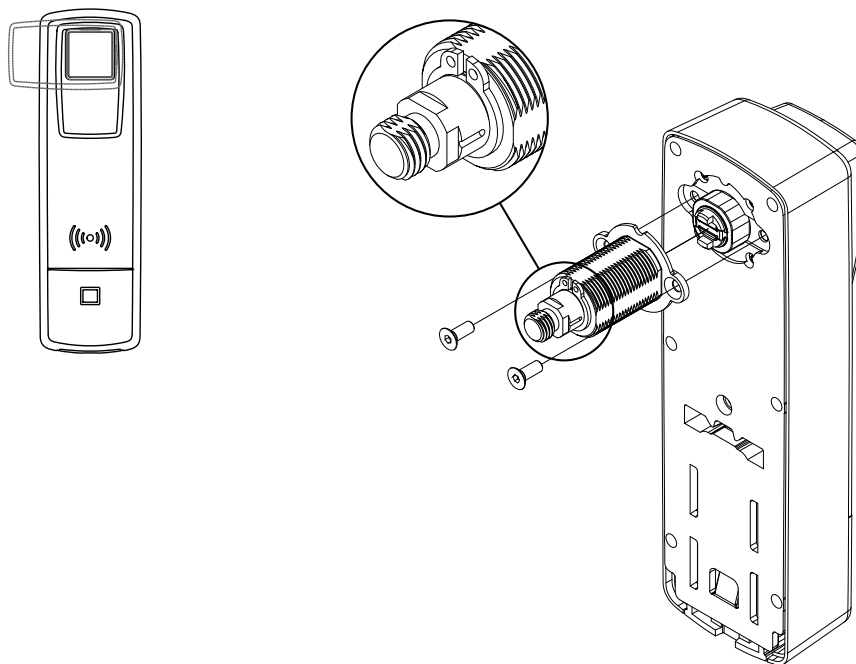


### 4.1.3 Déterminer le sens de l'ouverture

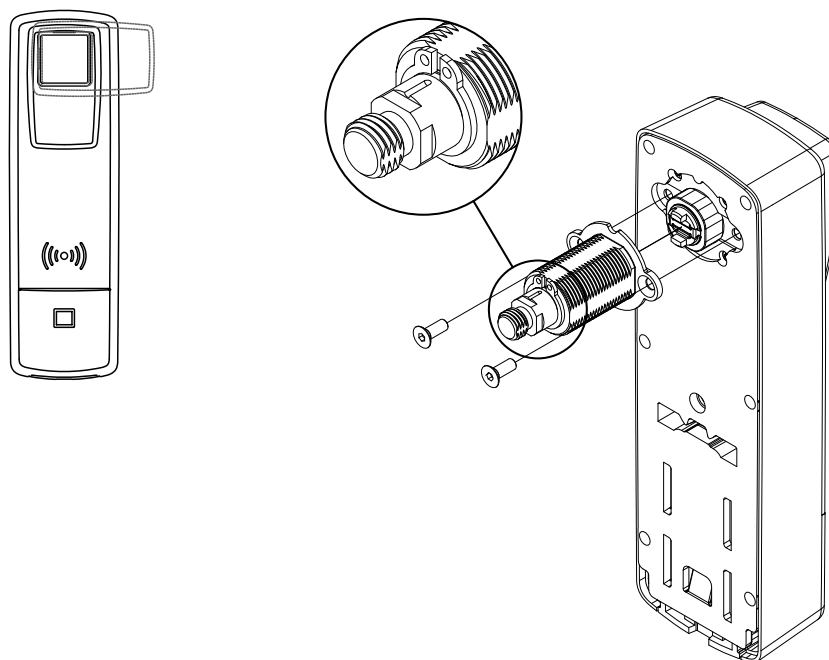
Appareils avec une date de production à partir de juin 2023

Le sens de rotation du levier d'actionnement est déterminé par la position de l'axe de rotation dans le boulon fileté. Pour changer le sens de rotation, le boulon fileté doit être dévissé et l'axe rotatif doit être tourné dans la position requise :

- Ouverture en tournant le levier de commande vers la gauche :  
Dans cette position, la rainure pointe vers la droite



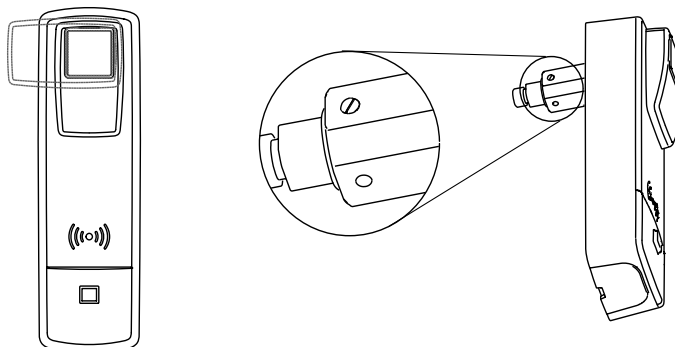
- Ouverture en tournant le levier de commande vers la droite :  
Dans cette position, la rainure pointe vers le haut.



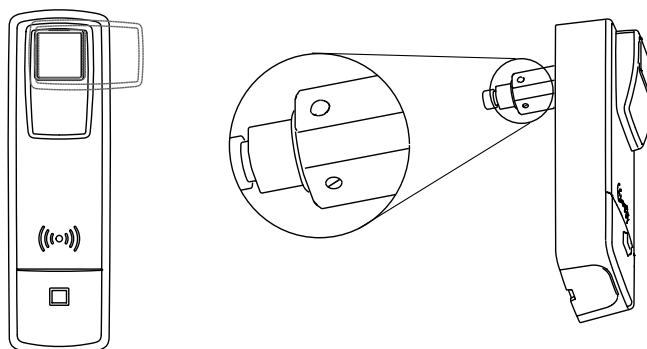
Appareils dont la date de production est antérieure à juin 2023

Pour les appareils avec une date de production plus ancienne, le sens de rotation du levier d'actionnement est déterminé par la position de la vis sur le filetage de fixation.

- ▶ Ouvrir en tournant le levier de commande vers la gauche :



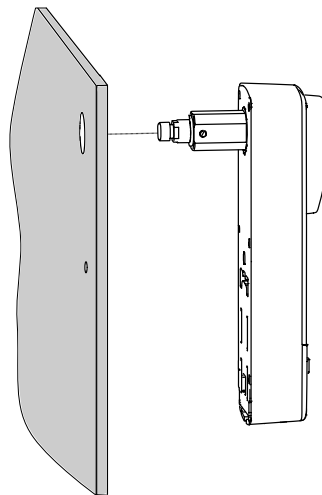
- ▶ Ouvrir en tournant le levier de commande vers la droite :



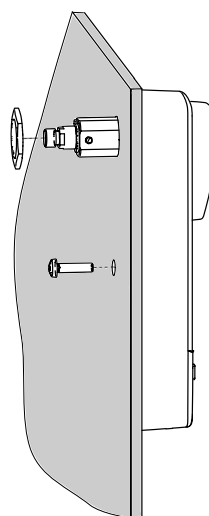


## 4.2 Montage

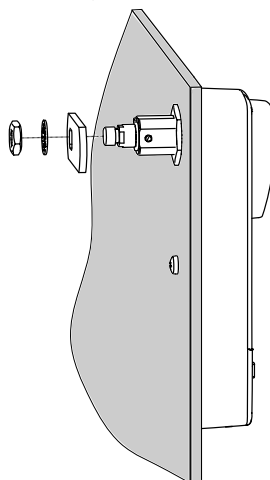
- ▶ Insérez le verrou de casier à travers les trous dans la porte.



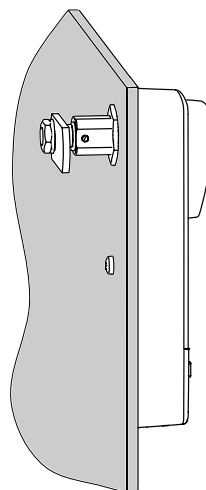
- ▶ Montez le verrou de casier à l'aide de la vis de montage (couple de serrage maxi. 2 Nm) et de l'écrou de montage (couple de serrage maxi. 5 Nm).



- Fixez le levier de verrouillage et la rondelle de blocage avec l'écrou de montage (levier de verrouillage). Couple de serrage maxi. 1 Nm.



- Vérifiez si le verrou de casier fonctionne.



## 5 Mise en service

### 5.1 Gérer le système de verrouillage

Le système de verrouillage peut être géré à l'aide du logiciel de gestion Keyvi. Avant qu'un système de verrouillage puisse être utilisé, il doit être personnalisé et les réglages doivent être personnalisés.

#### 5.1.1 Personnalisation

Chaque porte et chaque clé dans le système de verrouillage électronique Clex prime doivent être connues du logiciel de gestion pour le système de verrouillage respectif pour la programmation ultérieure. Cette procédure s'appelle la personnalisation.

Au cours de la personnalisation, le logiciel de gestion Keyvi attribue un identifiant de porte (D-ID) à la porte ou au verrou de casier installé à l'intérieur et un identifiant de clé (K-ID) à la clé.

#### 5.1.2 Modifier les réglages

Les réglages suivants peuvent être modifiés :

- Autorisations (voir le chapitre 3.1.1 Autorisations, page 5)
- Fuseaux horaires (voir le chapitre 3.1.2 Fuseaux horaires, page 6)
- Heure
- Durée d'engagement (définit la durée pour laquelle le verrou de casier reste engagé après la présentation d'une clé autorisée, voir le chapitre 6.2 Ouvrir , Page 21)
- Sensibilité d'éveil (voir le chapitre 6.1 Réveil, page 21)
- Date d'expiration d'une clé (voir le chapitre 3.1.3 Date d'expiration automatique, page 6)
- Réponse radio du verrou de casier (mode éveil-sur-radio)
- Configurations avancées du verrou de casier (voir le chapitre 5.2 Configurations avancées du verrou de casier, page 18)

Les autorisations doivent être modifiées tout d'abord dans le logiciel de gestion Keyvi pour les verrous de casier individuels ou des groupes de verrous de casier. Le logiciel consolide ces réglages en des tâches, qui doivent ensuite être transférées d'abord à la station de déploiement ou à ClexTouch. De là-bas, elles peuvent être transférées aux verrous de casier individuels.

Si le verrou de casier est situé dans un réseau radio Keyvi, le transfert peut alors se faire également via radio.



Pour des informations supplémentaires, reportez-vous à la documentation sur CX6530 Logiciel de gestion Keyvi, CX6510 station de déploiement, CX6522 ClexTouch et CX6520 station de programmation.

### 5.2 Configurations avancées du verrou de casier

Pour couvrir les exigences spécifiques d'un verrou de casier, le verrou de casier CX6192 est livré avec des options de configuration avancées. D'une part, ce sont des extensions de la clé utilisable (même non autorisées ou des clés qui ne font pas partie du système de verrouillage) et, d'autre part, celles qui peuvent ouvrir les verrous de casier couverts par d'autres clés. La dernière option est mise en œuvre en pratiquant une priorité générale pour la clé de système autorisée (priorité Clex prime) ou en configurant un groupe prioritaire –si aucun de ces deux réglages n'est configuré, le verrou de casier ne peut alors être ouvert qu'avec la clé utilisée pour le verrouiller. De plus, vous pouvez également

configurer une restriction de casier unique (chaque clé ne peut ouvrir qu'un seul verrou de casier) et activer la fonction de boîte aux lettres (ouvrir et désactiver le verrou de casier avec une seule opération d'autorisation).

### 5.2.1 Modes de verrouillage du casier prédéfinis

Les modes de verrouillage du casier peuvent être configurés dans ClexTouch sous l'article du menu « *Options de porte / Verrouillage du casier* » ou à l'aide de la station de déploiement.

Le verrou de casier est en mode 0 à l'état de livraison.

- Mode 0 : Seulement Clex prime

Seules les fonctionnalités connues de Clex prime ont lieu. Toute clé autorisée peut verrouiller et déverrouiller le casier, nonobstant si le casier est verrouillé ou déverrouillé à ce moment-là ou quelle clé l'avait verrouillé.

De plus, le mode de boîte aux lettres peut également être sélectionné.

- Mode A : Toute clé lisible + Priorité Clex prime

La fonctionnalité comme dans le mode 0 s'applique à toutes les clés autorisées Clex prime. De plus, vous pouvez verrouiller un verrou de casier déverrouillé avec toutes les autres clés où le numéro de série peut être lu (même le fuseau horaire n'est pas vérifié). Vous pouvez déverrouiller à nouveau ce verrou de casier uniquement avec cette carte ou avec les cartes autorisées Clex prime.

En outre, la restriction de casier unique peut être sélectionnée dans ce mode de manière à ce que les clés non autorisées ne puisse exploiter qu'un seul casier (ne peut être utilisée que pour les versions Mifare et LEGIC®).

- Mode B : Toute clé système + Priorité Clex prime

La fonctionnalité comme dans le mode 0 s'applique à toutes les cartes autorisées Clex prime. De plus vous pouvez verrouiller un verrou de casier déverrouillé au sein du système avec toute clés non autorisée Clex prime (même le fuseau horaire n'est pas vérifié). Vous pouvez déverrouiller à nouveau ce verrou de casier uniquement avec cette clé ou avec les clés autorisées Clex prime.

En outre, la restriction de casier unique peut être sélectionnée dans ce mode de manière à ce que les clés non autorisées ne puisse exploiter qu'un seul casier (ne peut être utilisée que pour les versions Mifare et LEGIC®).

- Mode C : Clé système autorisée + groupe prioritaire

Seules les clés autorisées Clex prime peuvent verrouiller un verrou de casier déverrouillé. Mais après le verrouillage, cette clé seule pourra à nouveau déverrouiller le verrou de casier. Cependant, au moment du déverrouillage cette clé doit avoir l'autorisation pour ce casier.

En outre, un groupe prioritaire est configuré. Si ce groupe est configuré, les clés autorisées avec ce groupe peuvent également déverrouiller un

casier verrouillé qui a été verrouillé avec d'autres clés.

En outre, la restriction de casier unique peut être sélectionnée dans ce mode de manière à ce que les clés non autorisées ne puisse exploiter qu'un seul casier (ne peut être utilisée que pour les versions Mifare et LEGIC®).

Mode	0	A	B	C
Seule la clé système	Activée	Désacti vée	Activée	Activée
Seules les clés autorisées	Activée s	Désacti vées	Désacti vées	Activée s
Pas de restriction de casier unique	Activée	Activée	Activée	Activée
Pas de priorité Clex prime	Désacti vée	Désacti vée	Désacti vée	Activée
Fonction de boîte aux lettres	Activée	Activée	Activée	Activée
Groupe prioritaire	-1	-1	-1	0...295

### 5.3 Configurer le verrou de casier

Conditions préalables : Les commandes ont été créées dans le logiciel de gestion Keyvi et envoyées à la station de déploiement ou à ClexTouch.

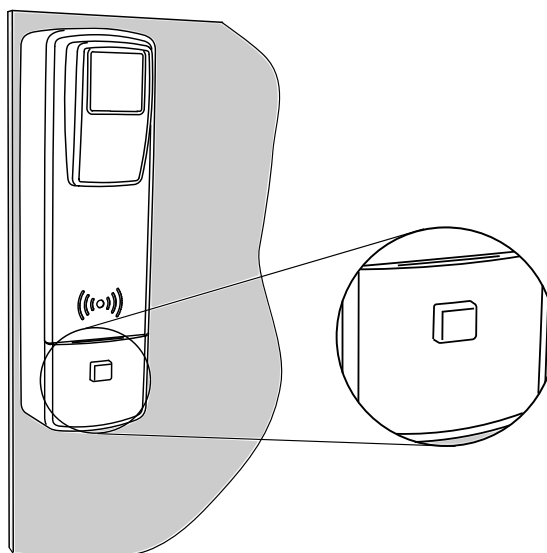
- ▶ Tenez la clé de service devant l'unité de lecture du verrou de casier pour faire basculer le verrou de casier en mode de service.
- ▶ À l'aide de la station de déploiement ou de ClexTouch, envoyez la commande respective au verrou de casier (voir le manuel d'utilisation de CX6510 station de déploiement ou celui de CX6522 ClexTouch)

## 6 Exploitation

### 6.1 Réveil

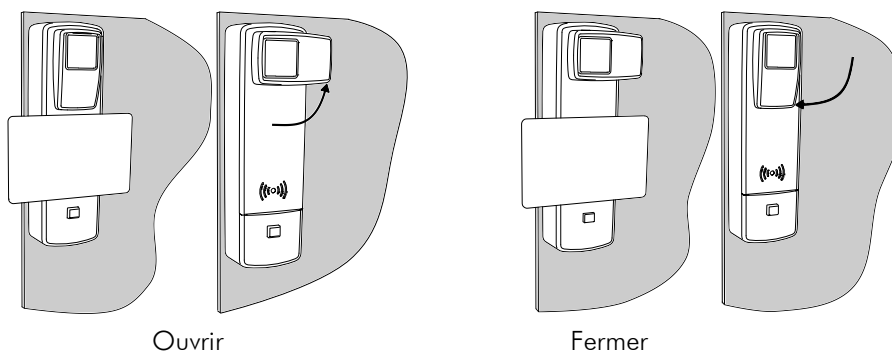
Le réveil automatique est désactivé pour le verrou de casier à l'état de livraison. Pour vérifier l'autorisation d'une clé, il faut la réveiller du mode de veille.

- Pour réveiller l'unité de lecture, appuyez sur le bouton à l'avant du verrou de casier jusqu'à ce que le voyant LED s'allume.
- Tenez la clé devant l'unité de lecture seulement après cela.



### 6.2 Ouvrir / Fermer la porte

- Réveillez le verrou de casier en appuyant sur le bouton.
- Tenez la clé autorisée devant l'unité de lecture jusqu'à ce que le voyant LED vert commence à s'allumer.
- Ouvrez ou fermez le casier en tournant le levier de commande de 90°. Immédiatement après avoir tourné le levier, mais après la durée de verrouillage (5 secondes par défaut), le verrou de casier se désengage à nouveau.














### 6.3 Faire basculer le verrou de casier

- Tenez la clé ayant l'autorisation de basculement pendant deux cycles de verrouillage devant l'unité de lecture.

En fonction de l'état initial, le verrou de casier va soit s'engager soit se désengager de façon permanente.

## 6.4 Indications

Fonction	Signal (sonore et visuel) et explication
Mode repos	Pas de signal sonore ou visuel
Démarrage du Mode Service	 Deux signaux sonores d'intensité croissante mais de longueur égale
Mode Fin de Service	 Deux signaux sonores d'intensité décroissante mais de longueur égale
Mode lecture (après l'éveil)	 Les voyants LED rouges commencent à clignoter
Clé non autorisée	 Un long signal sonore faible, les voyants LED rouges commencent à s'allumer
Clé autorisée	 Les voyants LED verts commencent à s'allumer
Changement horaire / basculement activés	 Un long bip fort, les voyants LED verts commencent à s'allumer
Changement horaire / basculement désactivés	 Un long bip fort, les voyants LED rouges commencent à s'allumer
Réinitialisation	 Un long bip faible, tous les voyants LED s'allument brièvement les uns après les autres
Avertissement batterie Phase 1 :	 5 courts signaux sonores forts, les voyants LED rouges clignotent simultanément 5 fois
Avertissement batterie Phase 2 :	 5 courts signaux sonores forts, les voyants LED rouges clignotent simultanément 5 fois, puis 5 secondes de retard d'engagement, les voyants LED verts commencent à clignoter en même temps
Avertissement batterie Phase 3 :	 5 courts bips forts, les voyants LED rouges clignotent 5 fois simultanément, pas de connexion mais position de changement de batterie

## 7 Nettoyage et entretien

### 7.1 Nettoyage

- Nettoyez le verrou de casier avec un chiffon sec uniquement.

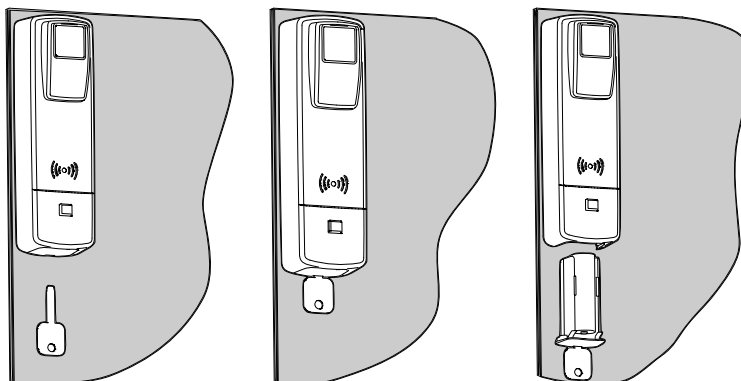
### 7.2 Entretien

#### 7.2.1 Remplacer la batterie

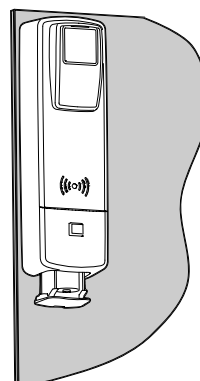
#### **⚠ AVERTISSEMENT**

##### **Danger de blessures provoquées par une utilisation inappropriée**

- Ne ni chargez ni ouvrez ni chauffez la batterie.
  - Remplacez toujours les batteries déchargées avec de nouvelles batteries.
  - Faites attention à la bonne polarité lors de l'insertion de la batterie.
- Ouvrez le compartiment de la batterie du verrou de casier avec l'outil de remplacement de batterie. Pour ce faire, enfoncez l'outil dans l'ouverture en dessous du verrou de casier jusqu'à ce que le compartiment de la batterie puisse être retiré.



- Retirez la batterie épuisée et insérez la nouvelle batterie faisant attention à la polarité.
- Poussez le compartiment de la batterie en position jusqu'à ce qu'il se verrouille bien en place.



- Vérifiez l'heure sur le verrou de casier à l'aide de la station de déploiement CX6510 ou le CX6522 ClexTouch et ajustez le cas échéant (voir le chapitre 5.1.2 Modifier les réglages, page 18).



## 8 Défauts lors de l'exploitation

### 8.1 Indications de défaut

Fonction	Signal sonore	Explication
Défaut de mémoire / défaut de configuration	-----●	5 bips longs, 1 bip court
Erreur de couplage	-----●●	5 bips longs, 2 bips courts
Défaut RTC (horloge)	-----●●●	5 bips longs, 3 bips courts
Erreur interne (interruption non-gérée)	-----●●●●	5 bips longs, 4 bips courts
Erreur interne (Conflit de bus)	-----●●●●●	5 bips longs, 5 bips courts
Erreur interne (Conflit de bus)	-----●●●●●●	5 bips longs, 6 bips courts
Erreur interne (Conflit de bus)	-----●●●●●●●	5 bips longs, 7 bips courts

- Si les défauts cités ci-dessus se produisent fréquemment, alors veuillez contacter le distributeur concerné.

## 9 Démontage et Élimination

### 9.1 Démontage

Le démontage s'effectue dans l'ordre inverse du montage décrit au chapitre 4.2 (page 16).

### 9.2 Élimination



- ▶ Ne jetez pas le verrou de casier avec les ordures ménagères. L'élimination doit se faire conformément à la Directive Européenne 2002/96/EC à un point de collecte destiné aux déchets électriques.
- ▶ Les batteries défectueuses ou épuisées doivent être recyclées conformément à la Directive Européenne 2006/66/EC.
- ▶ Respectez les réglementations locales en matière d'élimination séparée des batteries.
- ▶ Recyclez l'emballage d'une manière écologique.

## 10 Glossaire

Définition	Description
ClexTouch	Logiciel pour les ordinateurs portatifs Windows pour configurer les systèmes de verrouillage
HITAG 1	Technologie pour le transfert sans contact des données d'identification
Keyvi	Logiciel de gestion du système de verrouillage
LEGIC®	Technologie pour le transfert sans contact des données d'identification
MIFARE®	Technologie pour le transfert sans contact des données d'identification
Clé	Porteur de données qui contient les informations d'autorisation. Elle peut être par exemple une carte ISO ou une puce. La clé est parfois connue également sous le nom de transpondeur.
Station de déploiement	Les données peuvent être échangées entre un PC ayant le logiciel de gestion Keyvi et le verrou de casier à l'aide de la station de déploiement.
Clé de service	Une clé spéciale avec laquelle on peut s'identifier comme administrateur du système de verrouillage (voir le chapitre 3.5.4 Clés spéciales, Page 11)
Basculement	Engagement permanent d'un verrou de casier, de manière à pouvoir ouvrir la porte sans clé.
Transpondeur	Voir la clé
WoR	Éveil-sur-radio (réponse radio d'un verrou de casier)